

COMBIA RIAL DO



Enjoy



The background features a complex, abstract pattern of thick, wavy lines in shades of red and grey. The lines flow and swirl across the page, creating a sense of movement and depth. The overall aesthetic is modern and graphic.

**TECNOLOGIA,
PRODUZIONE,
INNOVAZIONE
MA SOPRATTUTTO
PERSONE.**

TECHNOLOGY,
PRODUCTION,
INNOVATION...
PEOPLE BEFORE.





Combiaraldo

Una gamma completa di componenti per ogni tipo di cancello e portone industriale che è il frutto di oltre quarant'anni di esperienza e di impianti produttivi moderni ed integrati, in cui tutto è orientato ad offrire sempre la risposta più precisa, professionale ed affidabile anche alla richiesta più particolare. Combiaraldo è tutto questo, e molto di più.

A comprehensive range of components for any type of gate or industrial door, which is the result of over forty years' experience and cutting edge, integrated production plant, where everything is underpinned towards always offering the most precise, professional and reliable answer even to the most special requirements. Combiaraldo is all this, and much more.



È la storia di un'idea imprenditoriale che ha saputo trasformare le potenzialità del sapere artigianale delle origini in moderna realtà multinazionale, dove avanguardia tecnologica ed attenzione al cliente fondano un successo che vive in migliaia di complessi industriali che ogni giorno in tutto il mondo aprono i loro battenti con Combiaraldo.

The story of an enterprise concept that has been able to transform the potential of its origins in skilled workmanship into a modern multinational reality, where cutting edge technology and care for the customer have founded a success that lives in thousands of industrial complexes throughout the world, day in day out, open their doors with Combiaraldo.

PRESENTI NEL MONDO

ITALY • GERMANY • FRANCE • SPAIN • UNITED KINGDOM • PORTUGAL • GREECE •
CROATIA • POLAND • BELARUSS • LOVAKIA • USA • LEBANON • RUSSIA • ALGERIA •
AUSTRIA • ISRAEL • PANAMA • BELGIUM • SOUTH AFRICA • ESTONIA • KAZAKISTAN •
UKRAINE • MOLDAVIA • TUNISIA • MAROCCO • SUDAN

Credele nelle persone, nel valore di una stretta di mano. Rispettare e conoscere il mercato. Fare squadra con i nostri partners. La nostra mission... un salto nel futuro.

Believe in people, the value of a handshake. Respect and know the market. Team work with our partners. Our mission... a dive into the future.



COMBI ARIALDO ha introdotto per la propria organizzazione il sistema di gestione per la qualità conforme alla norma UNI EN ISO 9001. A garanzia della conformità dei propri prodotti, sottopone ogni fase del ciclo di lavorazione ad attività di "autocontrollo" da parte degli operatori, con registrazione periodica dei controlli effettuati. La bontà dei materiali utilizzati per i nostri prodotti è garantita da una accurata selezione dei fornitori e da un costante monitoraggio delle forniture. COMBI ARIALDO è inoltre in grado di soddisfare specifici requisiti del settore automotive, come ad esempio la procedura "PPAP" (Production Part Approval Process) e la fornitura della relativa documentazione.

COMBI ARIALDO has introduced in its organisation a Quality Management System according to UNI EN ISO 9001. To guarantee the conformity of its products, every stage of the processing cycle undergoes "self-control" activity by the operators, periodically recording the controls performed. The high standards of the materials used in our products is guaranteed by an in-depth selection of suppliers and by constantly monitoring the supplies. COMBI ARIALDO is moreover capable of satisfying specific requirements of the automotive sector, as for instance the "PPAP" procedure (i.e. Production Part Approval Process) and supply of the relevant documentation.



Un percorso che combina tradizione e sviluppo tecnologico, alla ricerca di un prodotto semplice ed innovativo, in grado di soddisfare le molteplici esigenze del mercato.

Un successo che viene assicurato da un continuo scambio di esperienze e da una costante collaborazione con i nostri partners.

A long itinerary of combining tradition and technological development in search of simple and innovative products, capable of satisfying the multi-faceted market demands.

A success that is ensured by a continuous exchange of experience and constant collaboration with our partners.



Sommario

Summary



Cerniere
Hinges

pag 8



**Sistema
Autoportante**
Cantilever Gates
System

pag 52



**Sistema
Telescopico**
Telescopic Gate
System

pag 72



Sistema 4000 Extrò
Extrò System 4000

pag 78



**Accessori Cancelli
Scorrevoli**
Sliding Gates
Accessories

pag 84



**Accessori portoni
sospesi**
Hanging Doors
Accessories

pag 142



**Accessori
Cancelli Battenti**
Swing Gates
Accessories

pag 168



Sistemi di Chiusura
Block System

pag 210



Accessori Hardware
Hardware Accessories

pag 236



LIGHT THIN ESS

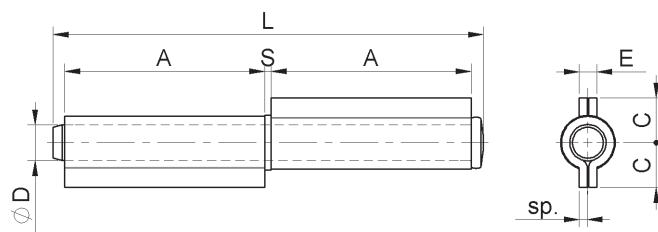
LEGGEREZZA

Cerniere
Hinges



Art. 100

Cerniera 2 ali perno e rondella sfilabile
Hinge to be welded with 2 wings and
extractable pin
петля разборная 2 части под сварку

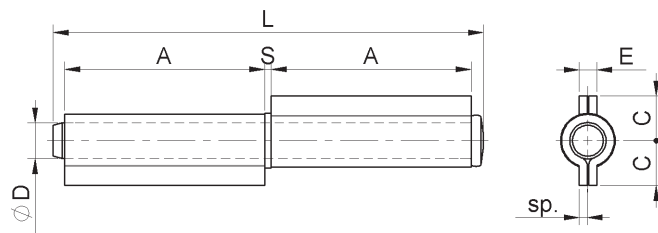


Cod.	CodTek	mm.	Pz./Pcs	A	C	sp.	ØD	E	L	S
100.60	ACE010001GRZB	60	48	27	8,5	2	Ø6	4,5	61	2
100.80	ACE010002GRZB	80	48	36	10	2	Ø8	4,5	80	2
100.100	ACE010003GRZB	100	24	46	11,5	2	Ø9	4,5	100	2
100.120	ACE010004GRZB	120	24	56	12	2,3	Ø10	5	121	2
100.140	ACE010005GRZB	140	24	66	13	2,5	Ø11	5,5	142	2
100P.140	ACE010006GRZB	140P	12	66	15	2,7	Ø12	6	142	2,2
100P.170	ACE010007GRZB	170P	12	81	15	2,7	Ø12	6	171	2,2
100P.200	ACE010008GRZB	200P	12	96	17	3	Ø14	6,5	202	2,3

Art. 100Z

Cerniera 2 ali perno e rondella sfilabile zincata
Galvanized Hinge to be welded with 2 wings
and extractable pin

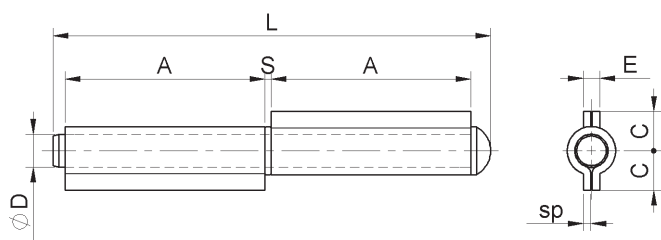
петля разборная 2 части под сварку



Cod.	CodTek	mm.	Pz./Pcs	A	C	sp.	ØD	E	L	S
100Z.60	ACE010001ZB	60	48	27	8,5	2	Ø6	4,5	61	2
100Z.80	ACE010002ZB	80	48	36	10	2	Ø8	4,5	80	2
100Z.100	ACE010003ZB	100	24	46	11,5	2	Ø9	4,5	100	2
100Z.120	ACE010004ZB	120	24	56	12	2,3	Ø10	5	121	2
100Z.140	ACE010005ZB	140	24	66	13	2,5	Ø11	5,5	142	2
100PZ.140	ACE010006ZB	140P	12	66	15	2,7	Ø12	6	142	2,2
100PZ.170	ACE010007ZB	170P	12	81	15	2,7	Ø12	6	171	2,2
100PZ.200	ACE010008ZB	200P	12	96	17	3	Ø14	6,5	202	2,3

Art. 101IX

Cerniera inox 2 ali perno e rondella sfilabile
Stainless steel hinge to be welded with 2 wings
and extractable pin
петля разборная 2 части под сварку,
нержавеющая сталь



INOX



SALDARE



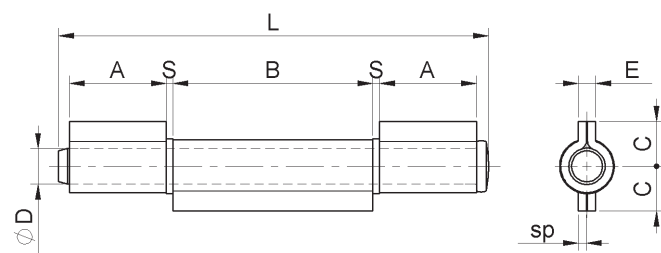
OTTONE



Cod.	CodTek	mm.	Pz/Pcs	A	C	sp	ØD	E	L	S
101IX.80	ACE010101IX	80	48	36	10	2	Ø8	4,5	83	2
101IX.100	ACE010102IX	100	24	46	11,5	2	Ø9	4,5	102	2
101IX.120	ACE010103IX	120	24	56	12	2,3	Ø10	5	124	2
101IX.140	ACE010104IX	140	24	66	13	2,5	Ø11	5,5	144	2
101PIX.170	ACE010105IX	170	12	81	14,5	2,7	Ø12	6	174	2
101PIX.200	ACE010106IX	200	12	96	17	3	Ø14	6,5	205	2

Art. 105

Cerniera 3 ali perno e rondelle sfilabili
Hinge to be welded with 3 wings and
extractable pin
петля разборная 3 части под сварку



SALDARE



ACCIAIO



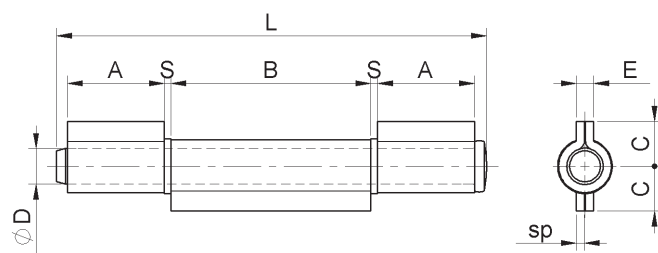
ACCIAIO



Cod.	CodTek	mm.	Pz/Pcs	A	B	C	sp	ØD	E	L	S
105.80	ACE010501GRZB	80	48	17	36	10	2	Ø8	4,5	80	2
105.100	ACE010502GRZB	100	24	22	46	11,5	2	Ø9	4,5	100	2
105.120	ACE010503GRZB	120	24	27	56	12	2,3	Ø10	5	121	2
105.140	ACE010504GRZB	140	24	32	66	13	2,5	Ø11	5,5	142	2
105P.140	ACE010505GRZB	140P	12	32	66	15	2,7	Ø12	6	142	2,2
105P.170	ACE010506GRZB	170P	12	39	81	15	2,7	Ø12	6	171	2,2
105P.200	ACE010507GRZB	200P	12	47	96	17	3	Ø14	6,5	202	2,3

Art. 105Z

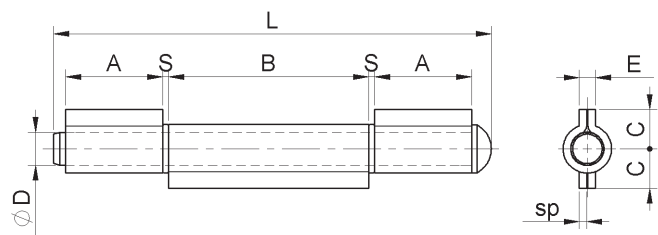
Cerniera 3 ali zincate perno e rondelle sfilabili
Galvanized Hinge to be welded with 3 zinc
wings and extractable pin
петля разборная 3 части под сварку



Cod.	CodTek	mm.	Pz/Pcs	A	B	C	sp	ØD	E	L	S
105Z.80	ACE010501ZB	80	48	17	36	10	2	Ø8	4,5	80	2
105Z.100	ACE010502ZB	100	24	22	46	11,5	2	Ø9	4,5	100	2
105Z.120	ACE010503ZB	120	24	27	56	12	2,3	Ø10	5	121	2
105Z.140	ACE010504ZB	140	24	32	66	13	2,5	Ø11	5,5	142	2
105PZ.140	ACE010505ZB	140P	12	32	66	15	2,7	Ø12	6	142	2,2
105PZ.170	ACE010506ZB	170P	12	39	81	15	2,7	Ø12	6	171	2,2
105PZ.200	ACE010507ZB	200P	12	47	96	17	3	Ø14	6,5	202	2,3

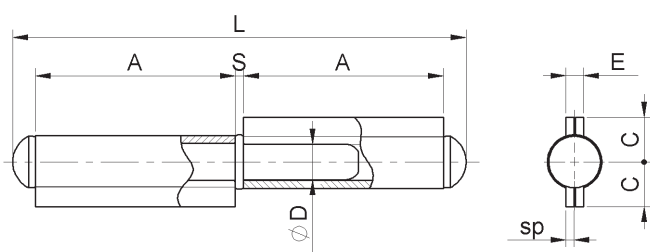
Art. 106IX

Cerniera inox 3 ali perno e rondelle sfilabili
Stainless steel hinge to be welded with 3 wings
and extractable pin
петля разборная 3 части под сварку
нержавеющая сталь



Cod.	CodTek	mm.	Pz/Pcs	A	B	C	sp	ØD	E	L	S
106IX.80	ACE010601IX	80	48	17	36	10	2	Ø8	4,5	83	2
106IX.100	ACE010602IX	100	24	22	46	11,5	2	Ø9	4,5	102	2
106IX.120	ACE010603IX	120	24	27	56	12	2,3	Ø10	5	124	2
106IX.140	ACE010604IX	140	24	32	66	13	2,5	Ø11	5,5	144	2
106PIX.170	ACE010605IX	170	12	39	81	14,5	2,7	Ø12	6	174	2
106PIX.200	ACE010606IX	200	12	47	96	17	3	Ø14	6,5	205	2

Art. 110OT

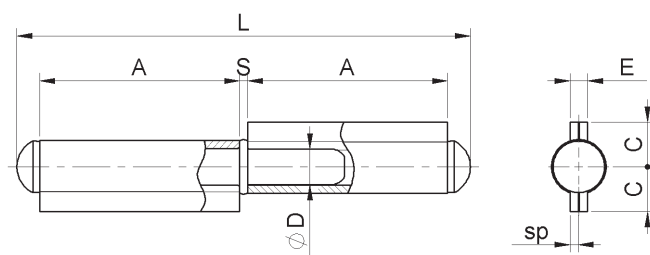


Cerniera a tappo 2 ali, perno con rondella fissa
ottone
Plug hinge to be welded with 2 wings and fixed
brass pin
петля неразборная 2 части под сварку с
латунной устанавливаемой шайбой



Cod.	CodTek	mm.	Pz/Pcs	A	C	sp	ØD	E	L	S
110OT.140	ACE010801GR	140	12	66	13	2,5	Ø11	5,5	149	2,7
110OTP.140	ACE010802GR	140P	12	66	15	2,7	Ø12	6	150	2,7
110OTP.170	ACE010803GR	170P	12	81	15	2,7	Ø12	6	180	2,7

Art. 110



Cerniera a tappo 2 ali perno con rondella fissa
Plug hinge to be welded with 2 wings and fixed
pin
петля неразборная 2 части под сварку
устанавливаемая шайба



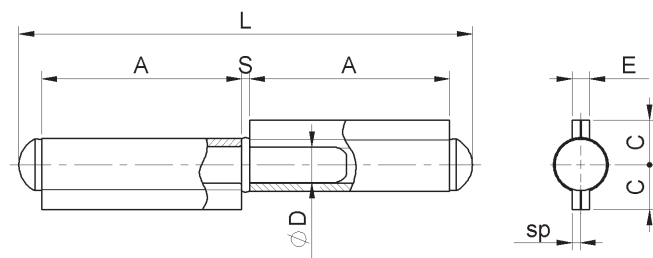
Cod.	CodTek	mm.	Pz/Pcs	A	C	sp	ØD	E	L	S
110.60	ACE011001GRZB	60	48	27	8,5	2	Ø6	4,2	64	1,6
110.80	ACE011002GRZB	80	48	36	10	2	Ø8	4,2	84	2
110.100	ACE011003GRZB	100	24	46	11,5	2	Ø9	4,2	105	2,3
110.120	ACE011004GRZB	120	24	56	12	2,3	Ø10	4,8	126	2,4
110.140	ACE011005GRZB	140	24	66	13	2,5	Ø11	5,4	149	2,7
110P.140	ACE011006GRZB	140P	12	66	15	2,7	Ø12	5,8	150	2,7
110P.170	ACE011007GRZB	170P	12	81	15	2,7	Ø12	5,8	180	2,7
110P.200	ACE011008GRZB	200P	12	96	17	3	Ø14	6,4	211	3,5

Art. 110Z

Cerniera a tappo 2 ali perno con rondella fissa zincata

Plug galvanized hinge to be welded with 2 wings and fixed pin

петля неразборная 2 части под сварку устанавливаемая шайба



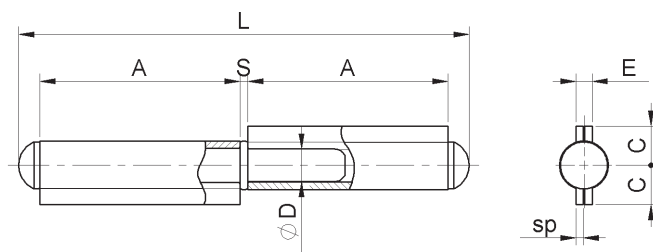
Cod.	CodTek	mm.	Pz/Pcs	A	C	sp	ØD	E	L	S
110Z.60	ACE011001ZB	60	48	27	8,5	2	Ø6	4,2	64	1,6
110Z.80	ACE011002ZB	80	48	36	10	2	Ø8	4,2	84	2
110Z.100	ACE011003ZB	100	24	46	11,5	2	Ø9	4,2	105	2,3
110Z.120	ACE011004ZB	120	24	56	12	2,3	Ø10	4,8	126	2,4
110Z.140	ACE011005ZB	140	24	66	13	2,5	Ø11	5,4	149	2,7
110PZ.140	ACE011006ZB	140P	12	66	15	2,7	Ø12	5,8	150	2,7
110PZ.170	ACE011007ZB	170P	12	81	15	2,7	Ø12	5,8	180	2,7
110PZ.200	ACE011008ZB	200P	12	96	17	3	Ø14	6,4	211	3,5

Art. 109IX

Cerniera a tappo inox 2 ali perno con rondella fissa

Stainless steel plug hinge to be welded with 2 wings and fixed pin

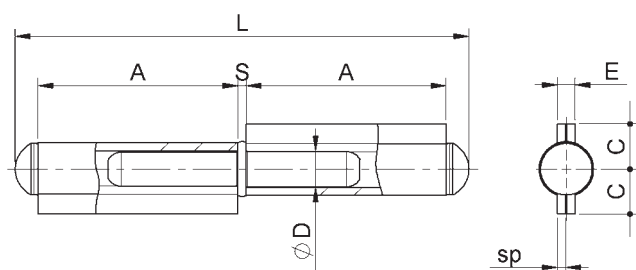
петля неразборная 2 части под сварку нержавеющая сталь



Cod.	CodTek	mm.	Pz/Pcs	A	C	sp	ØD	E	L	S
109IX.80	ACE010901IX	80	48	36	10	2	Ø8	4,5	84	2
109IX.100	ACE010902IX	100	24	46	11,5	2	Ø9	4,5	105	2,3
109IX.120	ACE010903IX	120	24	56	12	2,3	Ø10	5	126	2,4
109IX.140	ACE010904IX	140	24	66	13	2,5	Ø11	5,5	149	2,7
109PIX.170	ACE010905IX	170	12	81	14,5	2,7	Ø12	6	180	2,7
109PIX.200	ACE010906IX	200	12	96	17	3	Ø14	6,5	212	3,5

Art. 110SFL

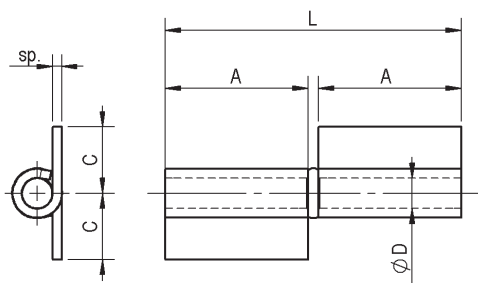
Cerniera a tappo 2 ali sfilabile perno con
rondella fissa
Plug hinge to be welded with 2 wings and
extractable fixed pin
петля разборная 2 части под сварку с
вынимаемый штифтом устанавливаемой
шайбой



Cod.	CodTek	mm.	Pz/Pcs	A	C	sp	ØD	E	L	S
110PSFL.140	ACE011006GRSFL	140	12	66	15	2,7	Ø12	5,8	150	2,7
110PSFL.170	ACE011007GRSFL	170	12	81	15	2,7	Ø12	5,8	180	2,7

Art. 237

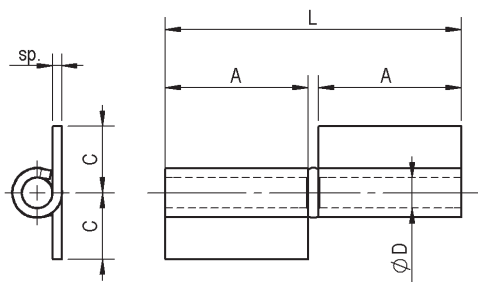
Perno Pala
Perno Pala
Perno Pala



cod.	CodTek	mm.	pz/pcs	A	C	ØD	L	sp.
237.14x80x3	BCE000601GR	Ø14x80	30	39	20	Ø8	81	2,7
237.16x100x3	BCE000602GR	Ø16x100	30	47	22	Ø10	98	3
237.18x110x4	BCE000604GR	Ø18x110	30	50	22	Ø10	104	4
237.20x120x4	BCE000603GR	Ø20x120	24	58	32,5	Ø12	120	4
237.25x140x5	BCE000605GR	Ø25x140	16	65	27	Ø14	135	5

Art. 238

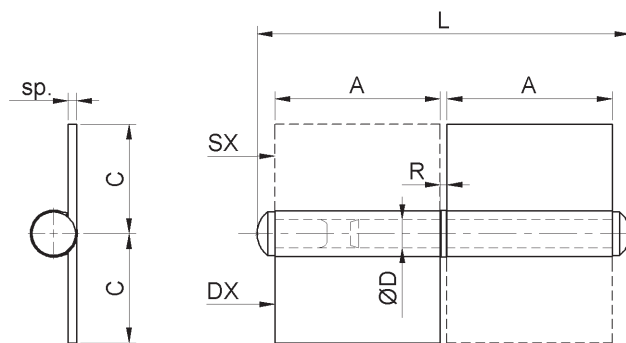
Fisce "ARI" 3 ali perno sfilabile con cuscinetti
"ARI" right/left flag hinge with extractable pin
with bearing
петля специальная



cod.	CodTek	mm.	pz/pcs
238.DX	ACE023801GR	UNICA	8
238.SX	ACE023802GR	UNICA	8

Art. 240

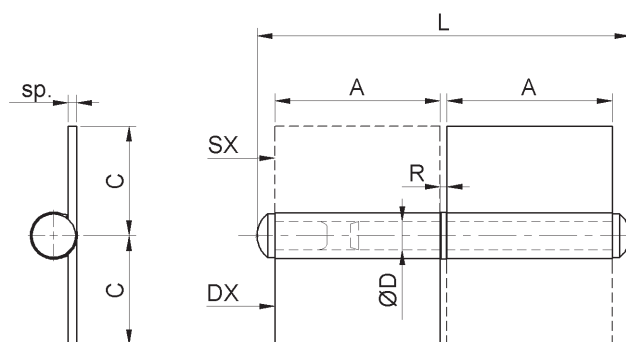
Fisce 2 ali medie perno fisso e rondella ottone
Right/left flag hinge with medium wing
петля с шланцами



cod.	CodTek	mm.	pz/pcs	A	C	R	sp	ØD	L
240DX.60	ACE024001GRZB	60	20	30	28	2	2,5	Ø8	73
240SX.60	ACE024002GRZB	60	20	30	28	2	2,5	Ø8	73
240DX.80	ACE024003GRZB	80	20	39	28	2	2,7	Ø8	91
240SX.80	ACE024004GRZB	80	20	39	28	2	2,7	Ø8	91
240DX.100	ACE024005GRZB	100	20	50	40	2,5	3	Ø10	116
240SX.100	ACE024006GRZB	100	20	50	40	2,5	3	Ø10	116
240DX.120	ACE024007GRZB	120	20	60	40	2,5	3	Ø10	136
240SX.120	ACE024008GRZB	120	20	60	40	2,5	3	Ø10	136
240DX.140	ACE024009GRZB	140	16	70	45	3	3,5	Ø12	158
240SX.140	ACE024010GRZB	140	16	70	45	3	3,5	Ø12	158
240DX.160	ACE024011GRZB	160	16	80	45	3	3,5	Ø12	178
240SX.160	ACE024012GRZB	160	16	80	45	3	3,5	Ø12	178

Art. 240Z

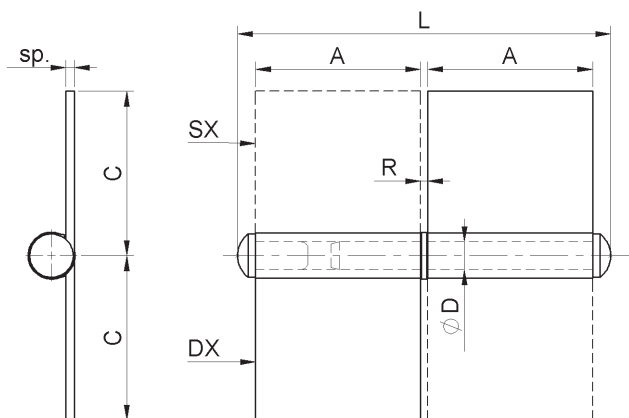
Fisce 2 ali medie perno fisso e rondella ottone
Zincate
Right/left flag hinge galvanized with medium wing
петля с шланцами



cod.	CodTek	mm.	pz/pcs	A	C	R	sp	ØD	L
240Z.DX.60	-	60	20	30	28	2	2,5	Ø8	73
240Z.SX.60	-	60	20	30	28	2	2,5	Ø8	73
240Z.DX.80	-	80	20	39	28	2	2,7	Ø8	91
240Z.SX.80	-	80	20	39	28	2	2,7	Ø8	91
240Z.DX.100	-	100	20	50	40	2,5	3	Ø10	116
240Z.SX.100	-	100	20	50	40	2,5	3	Ø10	116
240Z.DX.120	-	120	20	60	40	2,5	3	Ø10	136
240Z.SX.120	-	120	20	60	40	2,5	3	Ø10	136
240Z.DX.140	-	140	16	70	45	3	3,5	Ø12	158
240Z.SX.140	-	140	16	70	45	3	3,5	Ø12	158
240Z.DX.160	-	160	16	80	45	3	3,5	Ø12	178
240Z.SX.160	-	160	16	80	45	3	3,5	Ø12	178

Art. 245

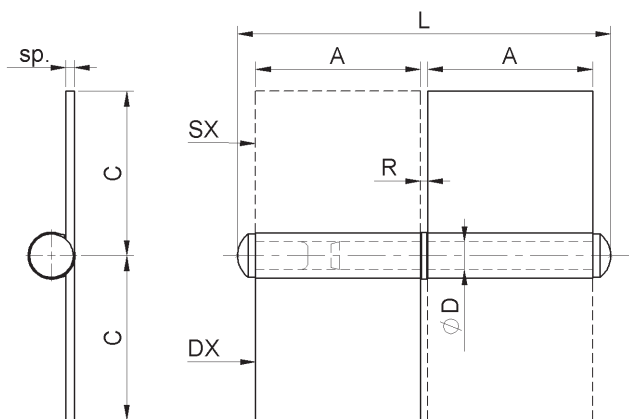
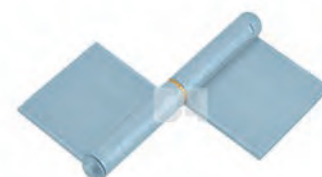
Fisce 2 ali lunghe perno fisso e rondella ottone
Right/left flag hinge with long wing
петля с широкими шланцами



cod.	CodTek	mm.	pz/pcs	A	C	R	sp	ØD	L
245DX.60	ACE024501GRZB	60	12	30	58	2	2,5	Ø8	73
245SX.60	ACE024502GRZB	60	12	30	58	2	2,5	Ø8	73
245DX.80	ACE024503GRZB	80	12	39	58	2	2,7	Ø8	91
245SX.80	ACE024504GRZB	80	12	39	58	2	2,7	Ø8	91
245DX.100	ACE024505GRZB	100	12	50	60	2,5	3	Ø10	116
245SX.100	ACE024506GRZB	100	12	50	60	2,5	3	Ø10	116
245DX.120	ACE024507GRZB	120	12	60	60	2,5	3	Ø10	136
245SX.120	ACE024508GRZB	120	12	60	60	2,5	3	Ø10	136
245DX.140	ACE024509GRZB	140	10	70	75	3	3,5	Ø12	158
245SX.140	ACE024510GRZB	140	10	70	75	3	3,5	Ø12	158
245DX.160	ACE024511GRZB	160	10	80	75	3	3,5	Ø12	178
245SX.160	ACE024512GRZB	160	10	80	75	3	3,5	Ø12	178

Art. 245Z

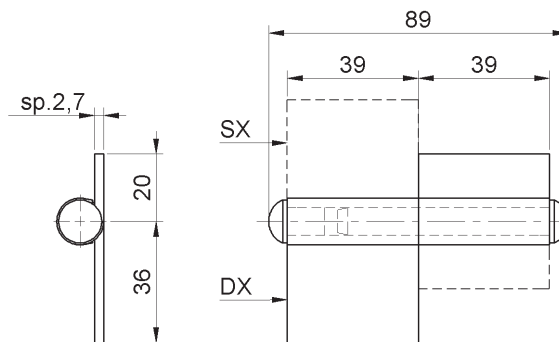
Fisce 2 ali lunghe perno fisso e rondella ottone
Zincate
Right/left flag hinge galvanized with long wing
петля с широкими шланцами



cod.	CodTek	mm.	pz/pcs	A	C	R	sp	ØD	L
245Z.DX.60	-	60	12	30	58	2	2,5	Ø8	73
245Z.SX.60	-	60	12	30	58	2	2,5	Ø8	73
245Z.DX.80	-	80	12	39	58	2	2,7	Ø8	91
245Z.SX.80	-	80	12	39	58	2	2,7	Ø8	91
245Z.DX.100	-	100	12	50	60	2,5	3	Ø10	116
245Z.SX.100	-	100	12	50	60	2,5	3	Ø10	116
245Z.DX.120	-	120	12	60	60	2,5	3	Ø10	136
245Z.SX.120	-	120	12	60	60	2,5	3	Ø10	136
245Z.DX.140	-	140	10	70	75	3	3,5	Ø12	158
245Z.SX.140	-	140	10	70	75	3	3,5	Ø12	158
245Z.DX.160	-	160	10	80	75	3	3,5	Ø12	178
245Z.SX.160	-	160	10	80	75	3	3,5	Ø12	178

Art. 246

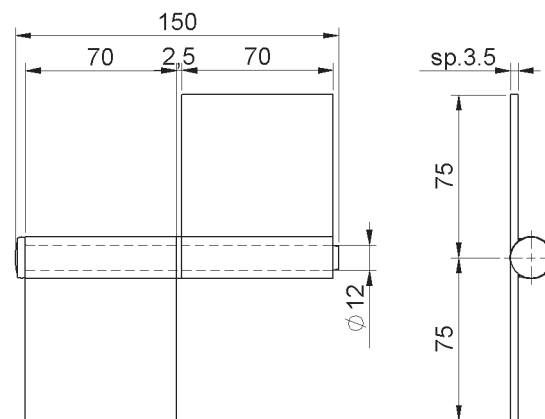
Fisce 2 ali per box
Right/left flag box hinge
петля с разными шланцами



cod.	CodTek	mm.	pz/pcs
246DX	ACE024601GR	UNICA	-
246SX	ACE024602GR	UNICA	-

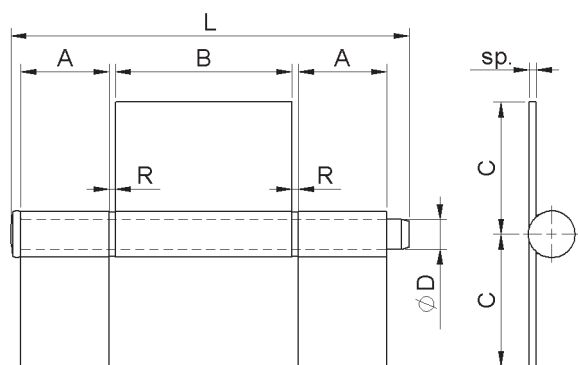
Art. 249

Fisce 2 ali lunghe con perno e rondella sfilabile
Flag hinge with 2 long wings with extractable
pin with washer
петля разборная 2 части с шланцами



cod.	CodTek	mm.	pz/pcs
249.140	ACE024901GR	140	10

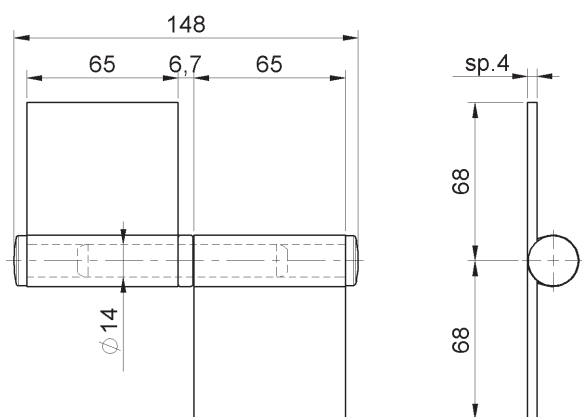
Art. 250



Fisce 3 ali lunghe con perno sfilabile e rondella
Flag hinge with 3 long wings with extractable pin with washer
петля разборная 3 части с шланцами
Disponibile versione zincata su richiesta



cod.	CodTek	mm.	pz/pcs	A	B	C	R	sp	ØD	L
250.110	ACE025001GR	110	10	30	50	50	2	2,5	Ø10	129
250.140	ACE025002GR	140	10	35	70	52	2,2	3	Ø12	158
250.170	ACE025003GR	170	10	45	80	55	2,5	3,5	Ø12	189
250.200	ACE025004GR	200	10	50	100	57	3	4	Ø14	221

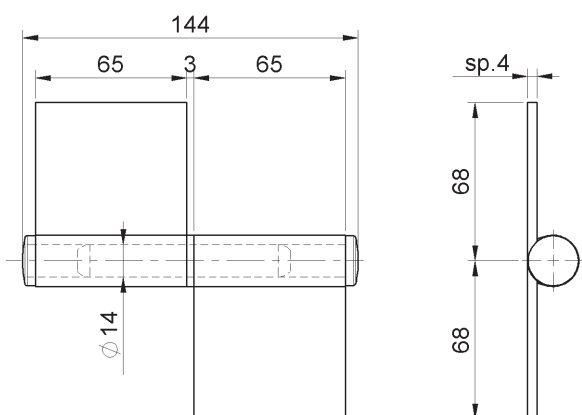


Fisce 2 ali lunghe in lamiera ambidestra con cuscinetto
Right/left hinge 2 wings with bearing
петля с шланцами с подшипником

Disponibile versione zincata su richiesta



cod.	CodTek	mm.	pz/pcs
251.150	ACE025101GR	150	10



Cerniera 2 ali lunghe in lamiera ambidestra con rondella ottone
Right/left hinge 2 wings with brass washer
петля с двумя крыльями левая/правая с латунной шайбой

Disponibile versione zincata su richiesta



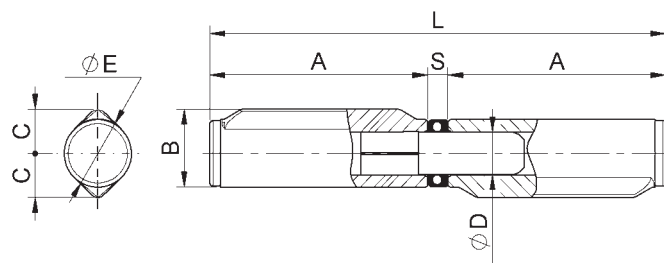
cod.	CodTek	mm.	pz/pcs
253.150	ACE025302GR	150	10

Art. 254

Cerniera con costa stampata perno acciaio con cuscinetto

Steel drop shaped hinge with steel pin and bearing

петля-капля с подшипником



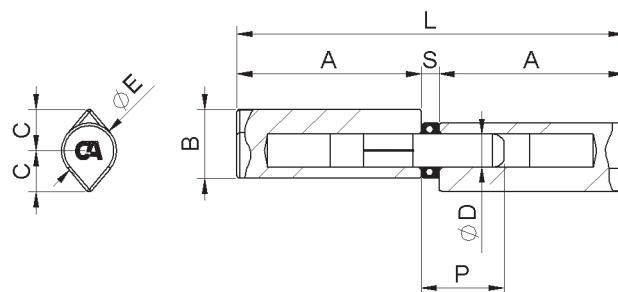
cod.	CodTek	mm.	pz/pcs	A	B	C	ØD	ØE	L	S
254.16x18x120	ACE025405GR	Ø16x18x120	24	58	18,5	10,5	Ø9	Ø16	121,5	5,7
254.16x18x140	-	Ø16x18x140	24	68	18,5	10,5	Ø9	Ø16	141,5	5,7
254.18x20x140	ACE025401GRZB	Ø18x20x140	20	68	21	12	Ø10	Ø18	142	6
254.20x25x140	ACE025402GRZB	Ø20x25x140	18	68	24	14	Ø12	Ø20	142,5	6,5
254.22x25x150	ACE025403GRZB	Ø22x25x150	18	72	25,6	14,5	Ø14	Ø22	150,5	6,7

Art. 1254

Cerniera a goccia stampata perno acciaio con cuscinetto

Steel drop shaped hinge with steel pin and bearing

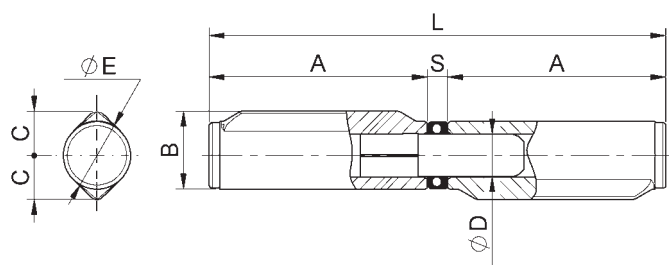
петля-капля с подшипником



cod.	CodTek	mm.	pz/pcs	A	B	C	ØD	ØE	L	S	P
1254.20x25x100	ACE125404GR	Ø20x25x100	12	46	25	15	Ø12	Ø20	98,5	6,5	35
1254.20x25x140	ACE125402GR	Ø20x25x140	18	67	25	15	Ø12	Ø20	140,5	6,5	35
1254.20x25x150	ACE125401GR	Ø20x25x150	18	71	25	15	Ø12	Ø20	148,5	6,5	35
1254.22x27x150	ACE125403GR	Ø22x27x150	18	70	27	16	Ø14	Ø22	146,7	6,7	38

Art. 254Z

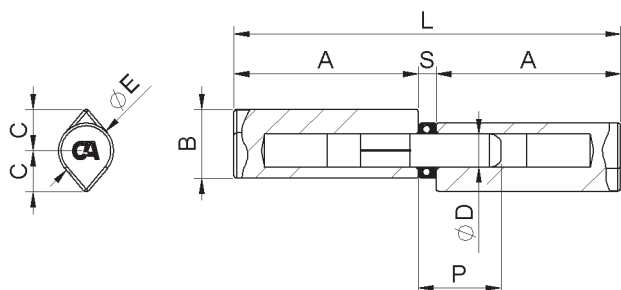
Cerniera con costa stampata perno acciaio con cuscinetto Zincata
Steel drop shaped galvanized hinge with steel pin and bearing
петля-капля с подшипником



cod.	CodTek	mm.	pz/pcs	A	B	C	ØD	ØE	L	S
254Z.16x18x120	-	Ø16x18x120	24	58	18,5	10,5	Ø9	Ø16	121,5	5,7
254Z.16x18x140	-	Ø16x18x140	24	68	18,5	10,5	Ø9	Ø16	141,5	5,7
254Z.18x20x140	-	Ø18x20x140	20	68	21	12	Ø10	Ø18	142	6
254Z.20x25x140	-	Ø20x25x140	18	68	24	14	Ø12	Ø20	142,5	6,5
254Z.22x25x150	-	Ø22x25x150	18	72	25,6	14,5	Ø14	Ø22	150,5	6,7

Art. 1254Z

Cerniera a goccia stampata perno acciaio con cuscinetto Zincate
Steel drop shaped galvanized hinge with steel pin and bearing
петля-капля с подшипником

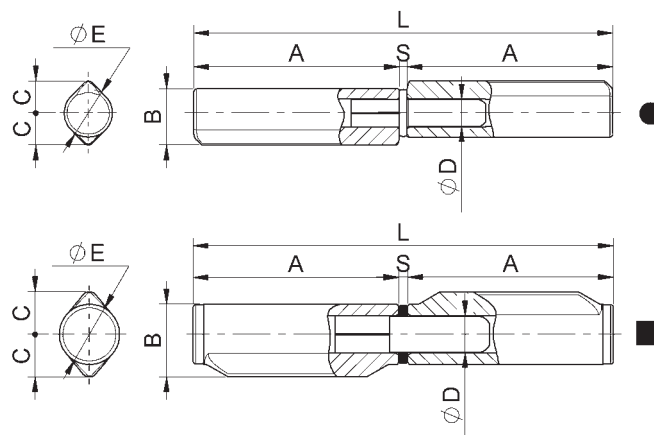


cod.	CodTek	mm.	pz/pcs	A	B	C	ØD	ØE	L	S	P
1254Z.20x25x100	-	Ø20x25x100	12	46	25	15	Ø12	Ø20	98,5	6,5	35
1254Z.20x25x140	-	Ø20x25x140	18	67	25	15	Ø12	Ø20	140,5	6,5	35
1254Z.20x25x150	-	Ø20x25x150	18	71	25	15	Ø12	Ø20	148,5	6,5	35
1254Z.22x27x150	-	Ø22x27x150	18	70	27	16	Ø14	Ø22	146,7	6,7	38

Art. 255

Cerniera con costa stampata perno acciaio con rondella fissa (*) - con rondella ottone
[PS:DescrizioneL2:Steel drop shaped hinge with steel pin with fixed washer [(*)with brass washer]]

петля-капля с латунной шайбой

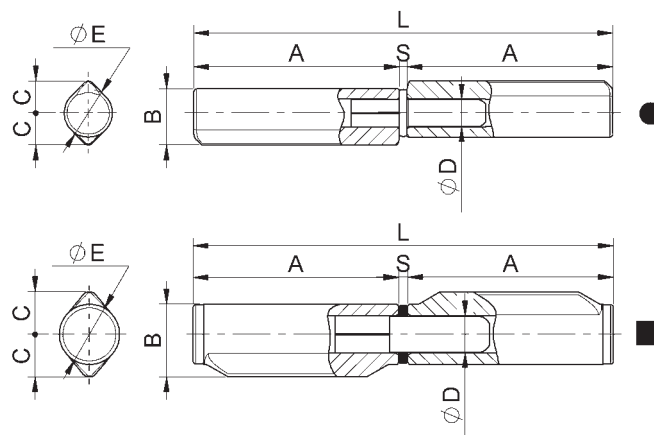


cod.	CodTek	mm.	pz/pcs	A	B	C	ØD	ØE	L	S	Tipo
255.10x12x40	ACE025501GR	Ø10x12x40	48	20	11,5	6,5	Ø6	Ø10	42	2	●
255.10x12x60	ACE025502GR	Ø10x12x60	48	28	11,5	6,5	Ø6	Ø10	58	2	●
255.12x14x80	ACE025503GR	Ø12x14x80	48	38	13,8	8	Ø7	Ø12	78	2	●
255.14x16x100	ACE025504GR	Ø14x16x100	24	48	16,2	9	Ø8	Ø14	98	2,3	●
255.16x18x120	ACE025505GR	Ø16x18x120	24	58	18,5	10,5	Ø9	Ø16	118,5	2,5	●
255.16x18x140	ACE025506GR	Ø16x18x140	24	68	18,5	10,5	Ø9	Ø16	138,5	2,5	●
255.18x20x140	ACE025507GR	Ø18x20x140	20	68	21	12	Ø10	Ø18	139	3	■
255.20x25x140	ACE025508GR	Ø20x25x140	18	68	24	14	Ø12	Ø20	139	3	■ (*)
255.22x25x150	ACE025509GR	Ø22x25x150	18	72	25,6	14,5	Ø14	Ø22	147	3	■ (*)

Art. 255Z

Cerniera con costa stampata perno acciaio con rondella fissa (*) - con rondella ottone Zincata
[PS:DescrizioneL2:Steel drop shaped hinge with steel pin with fixed washer [(*)with brass washer]]

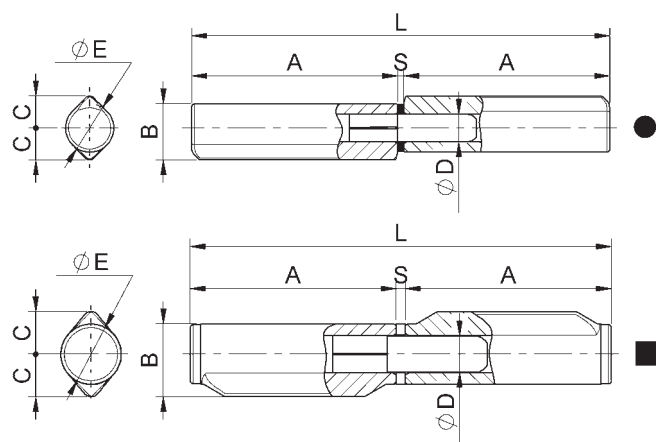
петля-капля с латунной шайбой



cod.	CodTek	mm.	pz/pcs	A	B	C	ØD	ØE	L	S	Tipo
255Z.10x12x40	-	Ø10x12x40	48	20	11,5	6,5	Ø6	Ø10	42	2	●
255Z.10x12x60	-	Ø10x12x60	48	28	11,5	6,5	Ø6	Ø10	58	2	●
255Z.12x14x80	-	Ø12x14x80	48	38	13,8	8	Ø7	Ø12	78	2	●
255Z.14x16x100	-	Ø14x16x100	24	48	16,2	9	Ø8	Ø14	98	2,3	●
255Z.16x18x120	-	Ø16x18x120	24	58	18,5	10,5	Ø9	Ø16	118,5	2,5	●
255Z.16x18x140	-	Ø16x18x140	24	68	18,5	10,5	Ø9	Ø16	138,5	2,5	●
255Z.18x20x140	-	Ø18x20x140	20	68	21	12	Ø10	Ø18	139	3	■
255Z.20x25x140	-	Ø20x25x140	18	68	24	14	Ø12	Ø20	139	3	■ (*)
255Z.22x25x150	-	Ø22x25x150	18	72	25,6	14,5	Ø14	Ø22	147	3	■ (*)

Art. 256

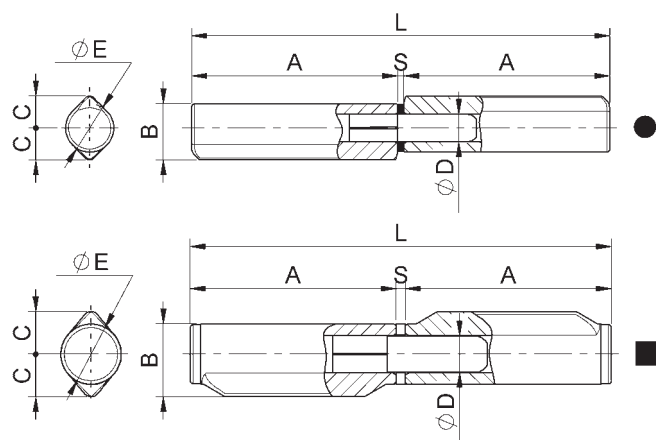
Cerniera con costa stampata perno con
rondella ottone
Steel drop shaped hinge with brass pin with
brass washer
петля-капля латунный стержень с латунной
шайбой



cod.	CodTek	mm.	pz/pcs	A	B	C	ØD	ØE	L	S	Tipo
256.10x12x40	ACE025601GR	Ø10x12x40	48	20	11,5	6,5	Ø6	Ø10	42	2	●
256.10x12x60	ACE025602GR	Ø10x12x60	48	28	11,5	6,5	Ø6	Ø10	58	2	●
256.12x14x80	ACE025603GR	Ø12x14x80	48	38	13,8	8	Ø7	Ø12	78	2	●
256.14x16x100	ACE025604GR	Ø14x16x100	24	48	16,2	9	Ø8	Ø14	98	2	●
256.16x18x120	ACE025605GR	Ø16x18x120	24	58	18,5	10,5	Ø9	Ø16	118	2	●
256.16x18x140	ACE025606GR	Ø16x18x140	24	68	18,5	10,5	Ø9	Ø16	138	2	●
256.18x20x140	ACE025607GR	Ø18x20x140	20	68	21	12	Ø10	Ø18	138,5	2,5	■
256.20x25x140	ACE025608GR	Ø20x25x140	18	68	24	14	Ø12	Ø20	139	3	■
256.22x25x150	ACE025609GR	Ø22x25x150	18	72	25,6	14,5	Ø14	Ø22	147	3	■

Art. 256Z

Cerniera con costa stampata perno con
rondella ottone Zincata
Steel drop shaped galvanized hinge with brass
pin with brass washer
петля-капля латунный стержень с латунной
шайбой



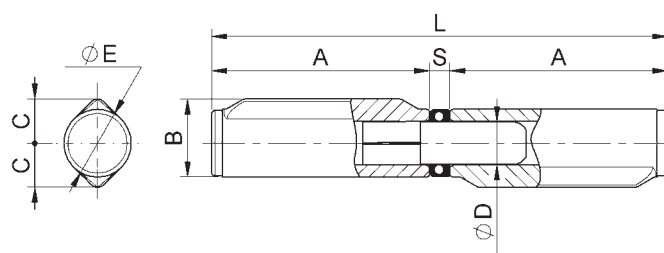
cod.	CodTek	mm.	pz/pcs	A	B	C	ØD	ØE	L	S	Tipo
256Z.10x12x40	-	Ø10x12x40	48	20	11,5	6,5	Ø6	Ø10	42	2	●
256Z.10x12x60	-	Ø10x12x60	48	28	11,5	6,5	Ø6	Ø10	58	2	●
256Z.12x14x80	-	Ø12x14x80	48	38	13,8	8	Ø7	Ø12	78	2	●
256Z.14x16x100	-	Ø14x16x100	24	48	16,2	9	Ø8	Ø14	98	2	●
256Z.16x18x120	-	Ø16x18x120	24	58	18,5	10,5	Ø9	Ø16	118	2	●
256Z.16x18x140	-	Ø16x18x140	24	68	18,5	10,5	Ø9	Ø16	138	2	●
256Z.18x20x140	-	Ø18x20x140	20	68	21	12	Ø10	Ø18	138,5	2,5	■
256Z.20x25x140	-	Ø20x25x140	18	68	24	14	Ø12	Ø20	139	3	■
256Z.22x25x150	-	Ø22x25x150	18	72	25,6	14,5	Ø14	Ø22	147	3	■

Art. 257

Cerniera con costa stampata perno ottone con cuscinetto

Steel drop shaped hinge with brass pin with bearing

петля-капля латунный стержень с подшипником



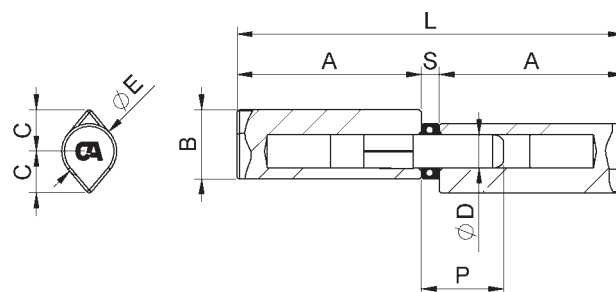
cod.	CodTek	mm.	pz/pcs	A	B	C	ØD	ØE	L	S
257.16x18x120	ACE025707GR	Ø16x18x120	24	58	18,5	10,5	Ø9	Ø16	121,5	5,7
257.16x18x140	ACE025708GR	Ø16x18x140	24	68	18,5	10,5	Ø9	Ø16	141,5	5,7
257.18x20x140	ACE025701GR	Ø18x20x140	20	68	21	12	Ø10	Ø18	142	6
257.20x25x140	ACE025702GR	Ø20x25x140	18	68	24	14	Ø12	Ø20	142,5	6,5
257.22x25x150	ACE025703GR	Ø22x25x150	18	72	25,6	14,5	Ø14	Ø22	150,5	6,7

Art. 1257

Cerniera a goccia stampata perno ottone con cuscinetto

Steel drop shaped hinge with brass pin and bearing

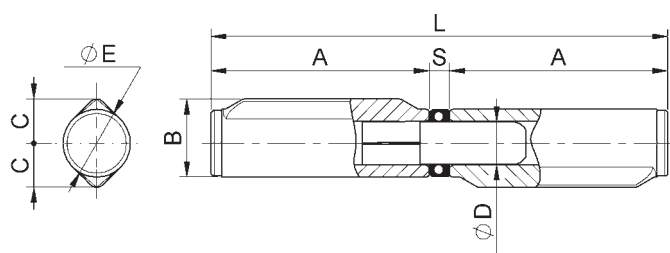
петля-капля латунный стержень с подшипником



cod.	CodTek	mm.	pz/pcs	A	B	C	ØD	ØE	L	S	P
1257.20x25x100	ACE125704GR	Ø20x25x100	12	46	25	15	Ø12	Ø20	98,5	6,5	30
1257.20x25x140	ACE125702GR	Ø20x25x140	18	67	25	15	Ø12	Ø20	140,5	6,5	30
1257.20x25x150	ACE125701GR	Ø20x25x150	18	71	25	15	Ø12	Ø20	148,5	6,5	30
1257.22x27x150	ACE125703GR	Ø22x27x150	18	70	27	16	Ø14	Ø22	146,7	6,7	32

Art. 257Z

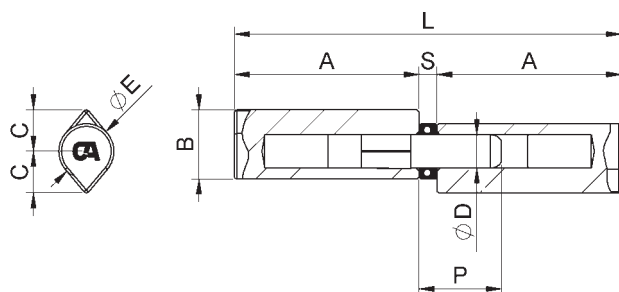
Cerniera con costa stampata perno ottone con cuscinetto zincata
Steel drop shaped galvanized hinge with brass pin with bearing
петля-капля латунный стержень с подшипником



cod.	CodTek	mm.	pz/pcs	A	B	C	ØD	ØE	L	S
257Z.16x18x120	ACE025707ZB	Ø16x18x120	24	58	18,5	10,5	Ø9	Ø16	121,5	5,7
257Z.16x18x140	-	Ø16x18x140	24	68	18,5	10,5	Ø9	Ø16	141,5	5,7
257Z.18x20x140	ACE025701ZBZB	Ø18x20x140	20	68	21	12	Ø10	Ø18	142	6
257Z.20x25x140	ACE025702ZB	Ø20x25x140	18	68	24	14	Ø12	Ø20	142,5	6,5
257Z.22x25x150	ACE025703ZBZB	Ø22x25x150	18	72	25,6	14,5	Ø14	Ø22	150,5	6,7

Art. 1257Z

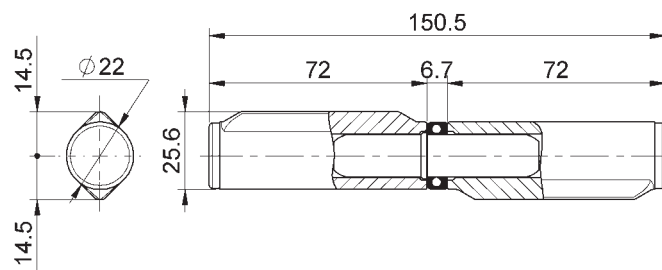
Cerniera a goccia stampata perno ottone con cuscinetto zincata
Steel drop shaped galvanized hinge with brass pin and bearing
петля-капля латунный стержень с подшипником



cod.	CodTek	mm.	pz/pcs	A	B	C	ØD	ØE	L	S	P
1257Z.20x25x100	ACE125704ZB	Ø20x25x100	12	46	25	15	Ø12	Ø20	98,5	6,5	30
1257Z.20x25x140	-	Ø20x25x140	18	67	25	15	Ø12	Ø20	140,5	6,5	30
1257Z.20x25x150	ACE125701ZBZB	Ø20x25x150	18	71	25	15	Ø12	Ø20	148,5	6,5	30
1257Z.22x27x150	ACE125703ZBZB	Ø22x27x150	18	70	27	16	Ø14	Ø22	146,7	6,7	32

Art. 257SFL

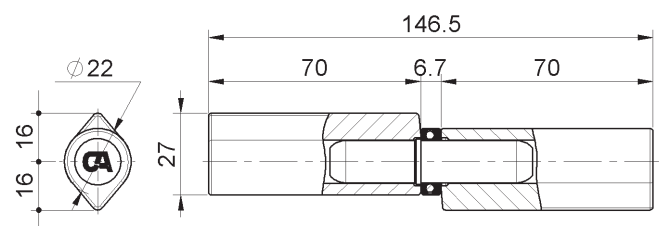
Cerniera con costa stampata sfilabile perno
ottone con cuscinetto
*Steel drop shaped hinge with extractable brass
pin with bearing*
петля-капля съёмный латунный стержень с
подшипником



cod.	CodTek	mm.	pz/pcs
257SFL.22x25x150	ACE025704GR	Ø22x25x150	18

Art. 1257SFL

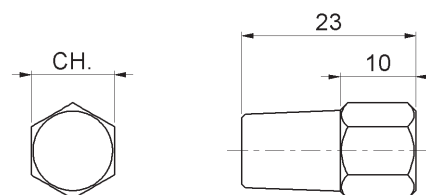
Cerniera a goccia stampata sfilabile perno
ottone con cuscinetto
*Steel drop shaped hinge with extractable brass
pin with bearing*
петля-капля с съёмным латунным стержнем
и подшипником



cod.	CodTek	mm.	pz/pcs
1257SFL.22x27x150	ACE125705GR	Ø22x27x150	18

Art. 257TP

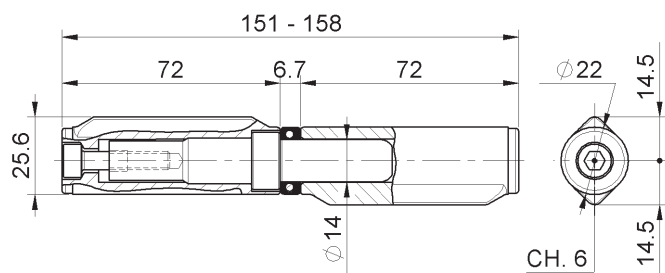
tappo di protezione
Plug hinge
штырь противосъёмный



cod.	CodTek	Ø	pz/pcs	CH	x cerniera
257TP.10	ACE0257TP01GR	10	50	11	Ø18x140
257TP.12	ACE0257TP02GR	12	50	13	Ø20x140
257TP.14	ACE0257TP03GR	14	50	15	Ø22x150

Art. 258R

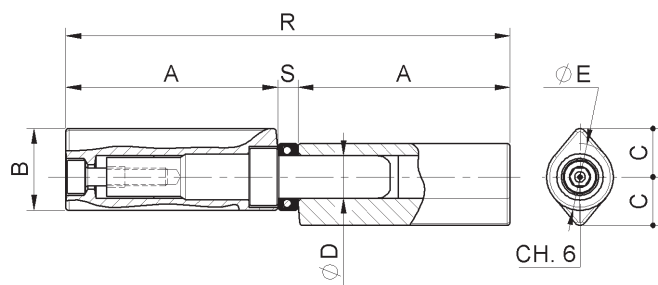
Cerniera con costa stampata perno acciaio regolabile con cuscinetto
Adjustable steel drop shaped hinge with steel pin with bearing
петля-капля с подшипником регулируемая



cod.	CodTek	mm.	pz/pcs
258R.22x25x150	ACE025801GRZB	Ø22x25x150	18

Art. 1258R

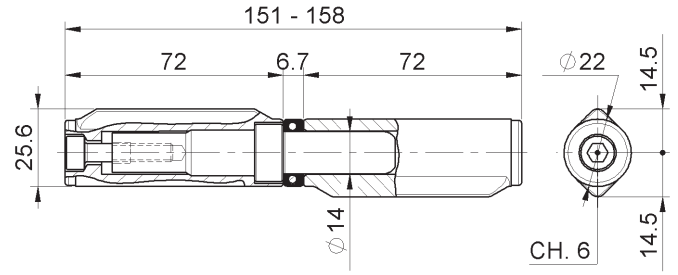
Cerniera a goccia stampata perno acciaio regolabile con cuscinetto
Adjustable steel drop shaped hinge with steel pin and bearing
петля-капля с подшипником регулируемая



cod.	CodTek	mm.	pz/pcs	A	B	C	ØD	ØE	R	S
1258R.22x27x150	ACE125803GR	Ø22x27x150	18	70	27	16	Ø14	Ø22	147 - 154	6,7

Art. 258RZ

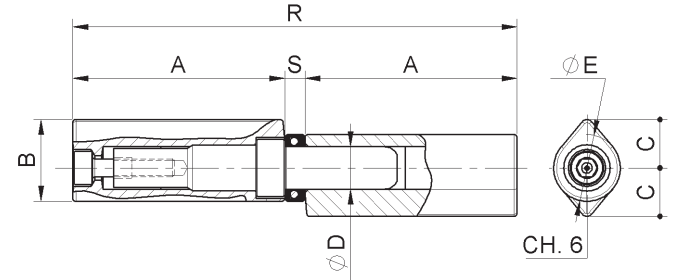
Cerniera con costa stampata perno acciaio regolabile con cuscinetto zincata
Adjustable steel drop shaped galvanized hinge with steel pin with bearing
петля-капля с подшипником регулируемая



cod.	CodTek	mm.	pz/pcs
258RZ.22x25x150	-	Ø22x25x150	18

Art. 1258RZ

Cerniera a goccia stampata perno acciaio regolabile con cuscinetto zincato
Adjustable steel drop shaped galvanized hinge with steel pin and bearing
петля-капля с подшипником регулируемая

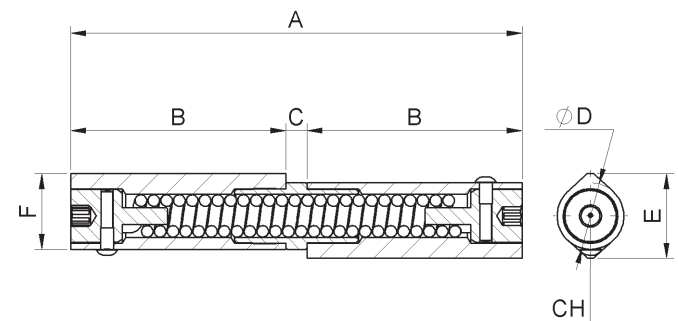


cod.	CodTek	mm.	pz/pcs	A	B	C	ØD	ØE	R	S
1258RZ.22x27x150	-	Ø22x27x150	18	70	27	16	Ø14	Ø22	147 - 154	6,7

Art. 1222

Cerniera a molla chiudi-porta
Self-closing door hinge
Петля - доводчик
Универсальная петля-капля с функцией автоматического закрывания

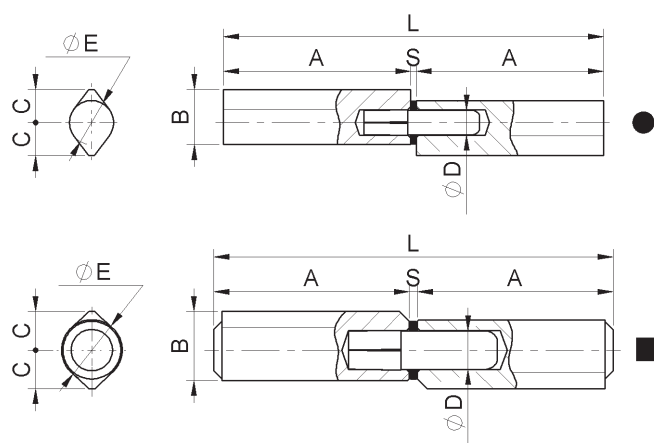
Disponibile versione zincata su richiesta



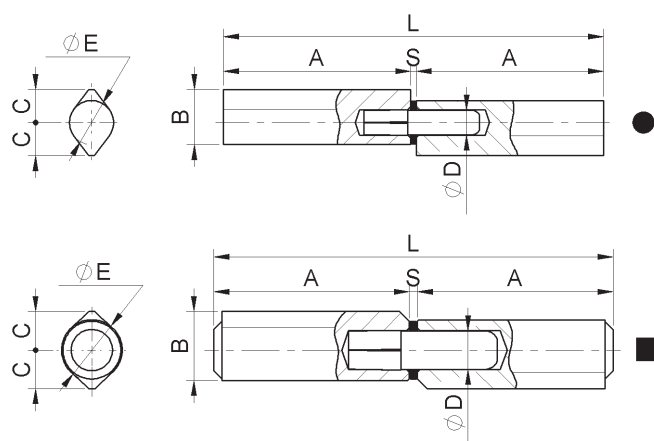
cod.	CodTek	mm.	pz/pcs	A	B	C	ØD	E	F	CH
1222.DX	ACE122202GR	Ø22x25x150	12	149	71	7	22	28	25	6
1222.SX	ACE122201GR	Ø22x25x150	12	149	71	7	22	28	25	6

Art. 259

Cerniera a goccia tornita perno acciaio con
rondella ottone
Steel drop turned hinge with steel pin with
brass washer
петля-капля с латунной шайбой



cod.	CodTek	mm.	pz/pcs	A	B	C	ØD	ØE	L	S	Tipo
259.16x20x120	ACE025901GR	Ø16x20x120	24	58	20	12	Ø9	Ø16	118	2	●
259.16x20x140	ACE025902GR	Ø16x20x140	24	68	20	12	Ø9	Ø16	138	2	●
259.20x25x100	ACE025903GR	Ø20x25x100	12	46	25	15	Ø12	Ø20	95	3	●
259.20x25x150	ACE025904GR	Ø20x25x150	18	71	25	15	Ø12	Ø20	145	3	●
259.22x25x150	ACE025905GR	Ø22x25x150	18	71	25	14	Ø14	Ø22	145	3	■
259.23x28x150	-	Ø23x28x150	14	71	28,5	17	Ø14	Ø23	145	3	■
259.23x28x200	ACE025906GR	Ø23x28x200	12	96	28,5	17	Ø14	Ø23	195	3	■



Art. 259Z

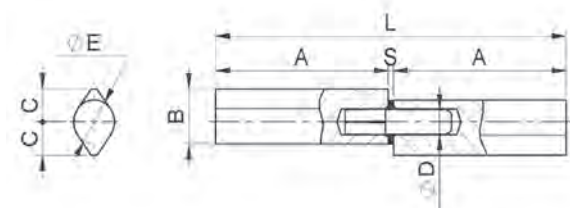
Cerniera a goccia tornita perno acciaio con
rondella ottone zincata
Steel drop turned hinge galvanized with steel
pin with brass washer
петля-капля с латунной шайбой



cod.	CodTek	mm.	pz/pcs	A	B	C	ØD	ØE	L	S	Tipo
259Z.16x20x120	-	Ø16x20x120	24	58	20	12	Ø9	Ø16	118	2	●
259Z.16x20x140	-	Ø16x20x140	24	68	20	12	Ø9	Ø16	138	2	●
259Z.20x25x100	-	Ø20x25x100	12	46	25	15	Ø12	Ø20	95	3	●
259Z.20x25x150	-	Ø20x25x150	18	71	25	15	Ø12	Ø20	145	3	●
259Z.22x25x150	-	Ø22x25x150	18	71	25	14	Ø14	Ø22	145	3	■
259Z.23x28x150	-	Ø23x28x150	14	71	28,5	17	Ø14	Ø23	145	3	■
259Z.23x28x200	-	Ø23x28x200	12	96	28,5	17	Ø14	Ø23	195	3	■

Art. 1150

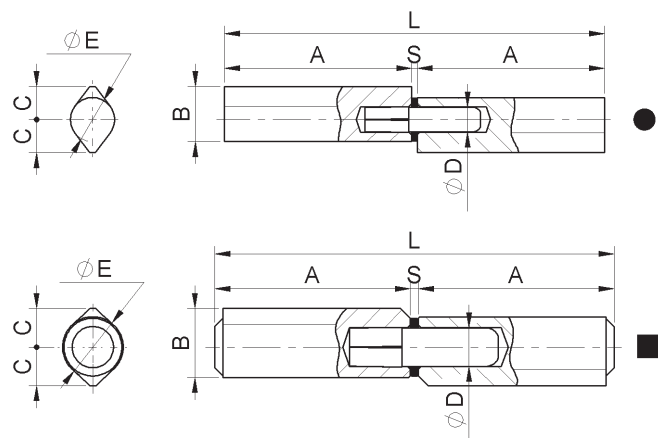
Cerniera a goccia tornita perno acciaio con rondella ottone
Steel drop turned hinge with steel pin with brass washer
петля-капля с латунной шайбой



cod.	CodTek	mm.	pz/pcs	A	B	C	ØD	ØE	L	S
1150.16x20x100	ACE115001GR	Ø16x20x100	20	48	20	12	Ø9	Ø16	100	3
1150.16x20x120	ACE115002GR	Ø16x20x120	24	58	20	12	Ø9	Ø16	120	3
1150.20x25x140	ACE115003GR	Ø20x25x140	18	68	25	15	Ø12	Ø20	140	4,5
1150.20x25x160	ACE115004GR	Ø20x25x160	12	78	25	15	Ø12	Ø20	160	4,5
1150.23x28x180	ACE115005GR	Ø23x28x180	12	88	28	17	Ø14	Ø23	180	5
1150.23x28x200	ACE115006GR	Ø23x28x200	12	98	28	17	Ø14	Ø23	200	5

Art. 260

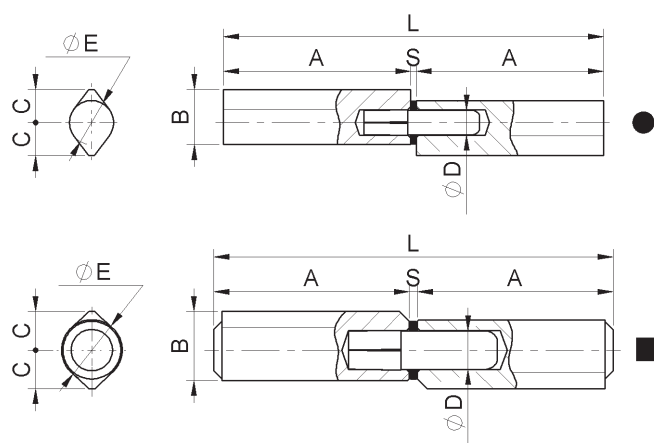
Cerniera a goccia tornita perno e rondella ottone
Steel drop turned hinge with brass pin and washer
петля-капля латунный стержень с латунной шайбой



cod.	CodTek	mm.	pz/pcs	A	B	C	ØD	ØE	L	S	Tipo
260.16x20x120	ACE026001GR	Ø16x20x120	24	58	20	12	Ø9	Ø16	118	2	●
260.16x20x140	ACE026002GR	Ø16x20x140	24	68	20	12	Ø9	Ø16	138	2	●
260.20x25x100	ACE026003GR	Ø20x25x100	12	46	25	15	Ø12	Ø20	95	3	●
260.20x25x150	ACE026004GR	Ø20x25x150	18	71	25	15	Ø12	Ø20	145	3	●
260.22x25x150	ACE026005GR	Ø22x25x150	18	71	25	14	Ø14	Ø22	145	3	■
260.23x28x150	-	Ø23x28x150	14	71	28,5	17	Ø14	Ø23	145	3	■
260.23x28x200	-	Ø23x28x200	12	96	28,5	17	Ø14	Ø23	195	3	■

Art. 260Z

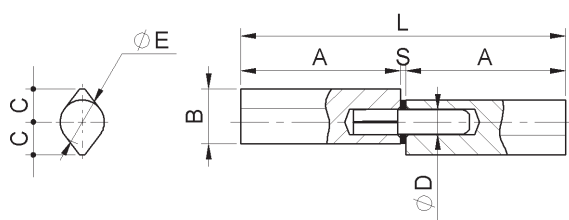
Cerniera a goccia tornita perno e rondella
ottone Zincata
Steel drop turned hinge galvanized with brass
pin and washer
петля-капля латунный стержень с латунной
шайбой



cod.	CodTek	mm.	pz/pcs	A	B	C	ØD	ØE	L	S	Tipo
260Z.16x20x120	-	Ø16x20x120	24	58	20	12	Ø9	Ø16	118	2	●
260Z.16x20x140	-	Ø16x20x140	24	68	20	12	Ø9	Ø16	138	2	●
260Z.20x25x100	-	Ø20x25x100	12	46	25	15	Ø12	Ø20	95	3	●
260Z.20x25x150	-	Ø20x25x150	18	71	25	15	Ø12	Ø20	145	3	●
260Z.22x25x150	-	Ø22x25x150	18	71	25	14	Ø14	Ø22	145	3	■
260Z.23x28x150	-	Ø23x28x150	14	71	28,5	17	Ø14	Ø23	145	3	■
260Z.23x28x200	-	Ø23x28x200	12	96	28,5	17	Ø14	Ø23	195	3	■

Art. 260IX

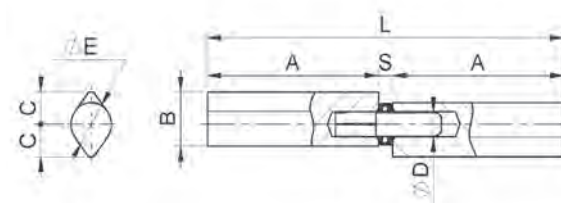
Cerniera a goccia tornita Inox perno ottone e
rondella ottone
Stainless Steel drop turned hinge with brass
pin and washer
петля-капля латунный стержень с латунной
шайбой



cod.	CodTek	mm.	pz/pcs	A	B	C	ØD	ØE	L	S
260IX.16x20x120	ACE026001IX	Ø16x20x120	24	58	20	12	Ø9	Ø16	118	2
260IX.20x25x150	ACE026004IX	Ø20x25x150	18	71	25	15	Ø12	Ø20	145	3

Art. 1152

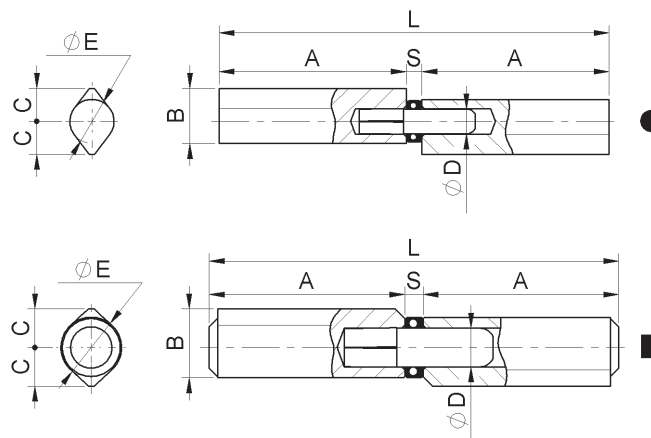
Cerniera a goccia tornita perno acciaio con cuscinetto
Steel drop turned hinge with steel pin with bearing
петля-капля с подшипником



cod.	CodTek	mm.	pz/pcs	A	B	C	ØD	ØE	L	S
1152.16x20x100	ACE115201GR	Ø16x20x100	20	48	20	12	Ø9	Ø16	102	5,6
1152.16x20x120	ACE115202GR	Ø16x20x120	24	58	20	12	Ø9	Ø16	122	5,6
1152.20x25x140	ACE115203GR	Ø20x25x140	18	68	25	15	Ø12	Ø20	142	6,5
1152.20x25x160	ACE115204GR	Ø20x25x160	12	78	25	15	Ø12	Ø20	162	6,5
1152.23x28x180	ACE115205GR	Ø23x28x180	12	88	28	17	Ø14	Ø23	182	6,7
1152.23x28x200	ACE115206GR	Ø23x28x200	12	98	28	17	Ø14	Ø23	202	6,7

Art. 261

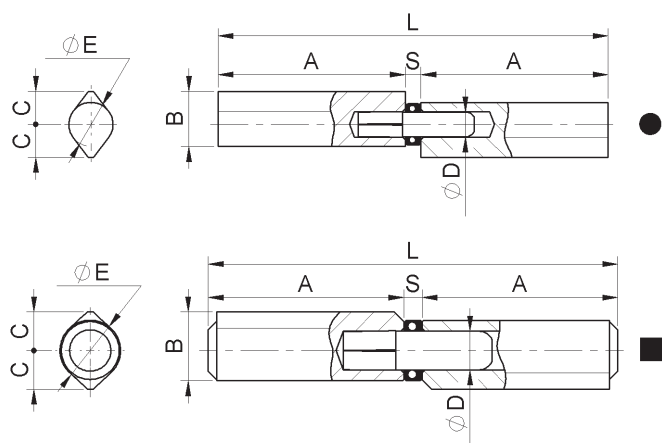
Cerniera a goccia tornita perno ottone con cuscinetto
Steel drop turned hinge with brass pin with bearing
петля-капля латунный стержень с подшипником



cod.	CodTek	mm.	pz/pcs	A	B	C	ØD	ØE	L	S	Tipo
261.16x20x120	ACE026101GR	Ø16x20x120	24	58	20	12	Ø9	Ø16	121,5	5,6	●
261.16x20x140	ACE026102GR	Ø16x20x140	24	68	20	12	Ø9	Ø16	141,5	5,6	●
261.20x25x100	ACE026103GR	Ø20x25x100	12	46	25	15	Ø12	Ø20	98,5	6,5	●
261.20x25x150	ACE026104GR	Ø20x25x150	18	71	25	15	Ø12	Ø20	148,5	6,5	●
261.22x25x150	ACE026105GR	Ø22x25x150	18	71	25	14	Ø14	Ø22	148,5	6,7	■
261.23x28x150	-	Ø23x28x150	14	71	28,5	17	Ø14	Ø23	148,5	6,7	■
261.23x28x200	-	Ø23x28x200	12	96	28,5	17	Ø14	Ø23	198,5	6,7	■

Art. 261Z

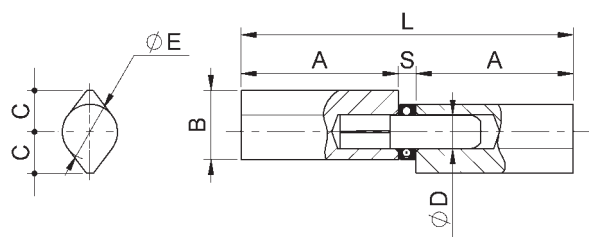
Cerniera a goccia tornita perno ottone con cuscinetto zincata
Steel drop turned galvanized hinge with brass pin with bearing
петля-капля латунный стержень с подшипником



cod.	CodTek	mm.	pz/pcs	A	B	C	ØD	ØE	L	S	Tipo
261Z.16x20x120	ACE026101ZB	Ø16x20x120	24	58	20	12	Ø9	Ø16	121,5	5,6	●
261Z.16x20x140	-	Ø16x20x140	24	68	20	12	Ø9	Ø16	141,5	5,6	●
261Z.20x25x100	-	Ø20x25x100	12	46	25	15	Ø12	Ø20	98,5	6,5	●
261Z.20x25x150	ACE026104ZBZB	Ø20x25x150	18	71	25	15	Ø12	Ø20	148,5	6,5	●
261Z.22x25x150	ACE026105ZBZB	Ø22x25x150	18	71	25	14	Ø14	Ø22	148,5	6,7	■
261Z.23x28x150	ACE026113ZB	Ø23x28x150	14	71	28,5	17	Ø14	Ø23	148,5	6,7	■
261Z.23x28x200	ACE026114ZB	Ø23x28x200	12	96	28,5	17	Ø14	Ø23	198,5	6,7	■

Art. 261IX

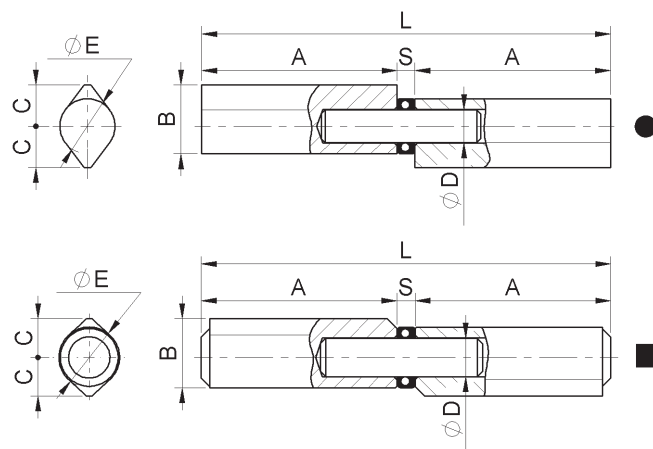
Cerniera a goccia tornita Inox perno ottone con cuscinetto
Stainless Steel drop turned hinge with brass pin with bearing
петля-капля латунный стержень с подшипником



cod.	CodTek	mm.	pz/pcs	A	B	C	ØD	ØE	L	S
261IX.20x25x150	ACE026104IX	Ø20x25x150	18	71	25	15	Ø12	Ø20	148,5	6,5

Art. 261SFL

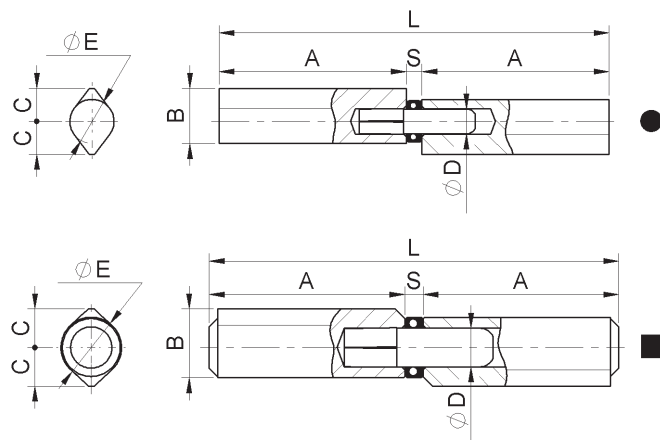
Cerniera a goccia tornita sfilabile perno ottone con cuscinetto
Steel drop turned hinge with extractable brass pin with bearing
петля-капля съёмный латунный стержень с подшипником



cod.	CodTek	mm.	pz/pcs	A	B	C	ØD	ØE	L	S	Tipo
261SFL.20x25x100	ACE026111GR	Ø20x25x100	12	46	25	15	Ø12	Ø20	98,5	6,5	●
261SFL.20x25x150	ACE026106GR	Ø20x25x150	18	71	25	15	Ø12	Ø20	148,5	6,5	●
261SFL.22x25x150	ACE026107GR	Ø22x25x150	18	71	25	14	Ø14	Ø22	148,5	6,7	■
261SFL.23x28x150	ACE026109GR	Ø23x28x150	14	71	28,5	17	Ø14	Ø23	148,5	6,7	■
261SFL.23x28x200	ACE026110GR	Ø23x28x200	12	96	28,5	17	Ø14	Ø23	198,5	6,7	■

Art. 262

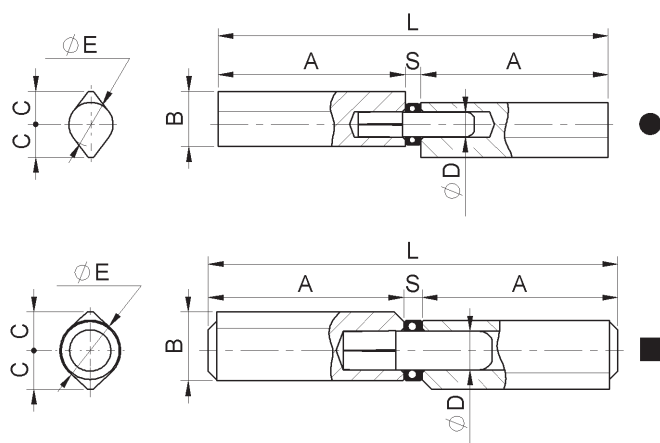
Cerniera a goccia tornita perno acciaio con cuscinetto
Steel drop turned hinge with steel pin with bearing
петля-капля с подшипником



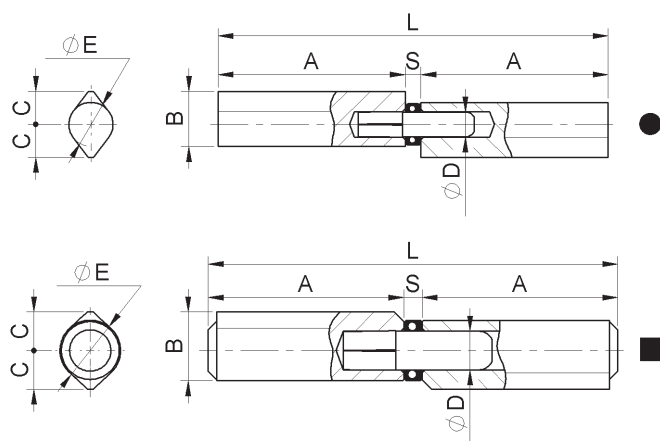
cod.	CodTek	mm.	pz/pcs	A	B	C	ØD	ØE	L	S	Tipo
262.16x20x120	ACE026201GR	Ø16x20x120	24	58	20	12	Ø9	Ø16	121,5	5,6	●
262.16x20x140	ACE026202GR	Ø16x20x140	24	68	20	12	Ø9	Ø16	141,5	5,6	●
262.20x25x100	ACE026203GR	Ø20x25x100	12	46	25	15	Ø12	Ø20	98,5	6,5	●
262.20x25x150	ACE026204GRZB	Ø20x25x150	18	71	25	15	Ø12	Ø20	148,5	6,5	●
262.22x25x150	ACE026205GR	Ø22x25x150	18	71	25	14	Ø14	Ø22	148,5	6,7	■
262.23x28x150	ACE026212GR	Ø23x28x150	14	71	28,5	17	Ø14	Ø23	148,5	6,7	■
262.23x28x200	ACE026213GR	Ø23x28x200	12	96	28,5	17	Ø14	Ø23	198,5	6,7	■

Art. 262Z

Cerniera a goccia tornita perno acciaio con cuscinetto zincata
Steel drop turned hinge galvanized with steel pin with bearing
петля-капля с подшипником



cod.	CodTek	mm.	pz/pcs	A	B	C	ØD	ØE	L	S	Tipo
262Z.16x20x120	-	Ø16x20x120	24	58	20	12	Ø9	Ø16	121,5	5,6	●
262Z.16x20x140	-	Ø16x20x140	24	68	20	12	Ø9	Ø16	141,5	5,6	●
262Z.20x25x100	-	Ø20x25x100	12	46	25	15	Ø12	Ø20	98,5	6,5	●
262Z.20x25x150	-	Ø20x25x150	18	71	25	15	Ø12	Ø20	148,5	6,5	●
262Z.22x25x150	-	Ø22x25x150	18	71	25	14	Ø14	Ø22	148,5	6,7	■
262Z.23x28x150	-	Ø23x28x150	14	71	28,5	17	Ø14	Ø23	148,5	6,7	■
262Z.23x28x200	-	Ø23x28x200	12	96	28,5	17	Ø14	Ø23	198,5	6,7	■



Art. 262SFL

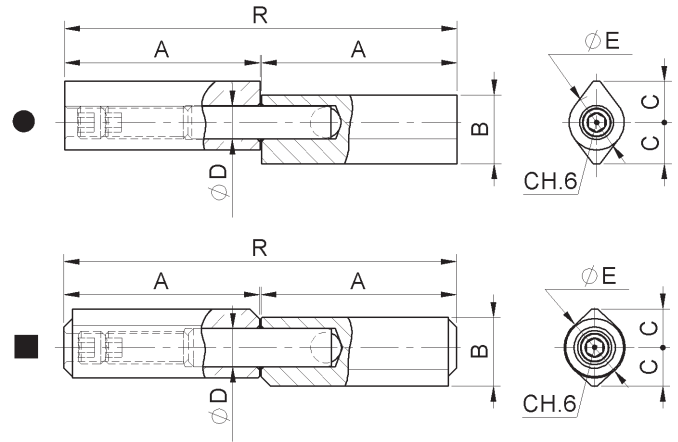
Cerniera a goccia tornita sfilabile perno acciaio con cuscinetto
Steel drop turned hinge with extractable steel pin with bearing
петля-капля с подшипником



cod.	CodTek	mm.	pz/pcs	A	B	C	ØD	ØE	L	S	Tipo
262SFL.20X25X100	ACE026207GR	Ø20x25x100	12	46	25	15	Ø12	Ø20	98,5	6,5	●
262SFL.20X25X150	ACE026208GR	Ø20x25x150	18	71	25	15	Ø12	Ø20	148,5	6,5	●
262SFL.22X25X150	ACE026209GR	Ø22x25x150	18	71	25	14	Ø14	Ø22	148,5	6,7	■
262SFL.23X28X150	ACE026211GR	Ø23x28x150	14	71	28,5	17	Ø14	Ø23	148,5	6,7	■

Art. 263R

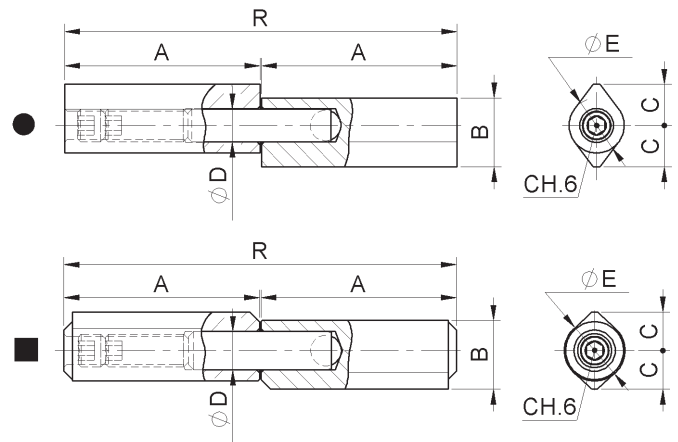
Cerniera a goccia tornita perno acciaio regolabile
Adjustable steel drop turned hinge with steel pin
петля-капля с шариком регулируемая



cod.	CodTek	mm.	pz/pcs	A	B	C	ØD	ØE	R	Tipo
263R.20x25x150	ACE026301GRZB	Ø20x25x150	18	71	25	15	Ø12	Ø20	142-148	●
263R.22x25x150	ACE026302GR	Ø22x25x150	18	71	25	14	Ø14	Ø22	142-148	■

Art. 263RZ

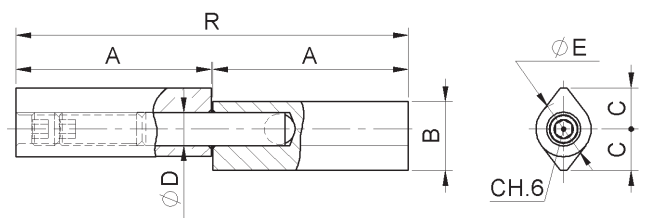
Cerniera a goccia tornita perno acciaio regolabile zincata
Adjustable steel drop turned galvanized hinge with steel pin
петля-капля с шариком регулируемая



cod.	CodTek	mm.	pz/pcs	A	B	C	ØD	ØE	R	Tipo
263RZ.20x25x150	-	Ø20x25x150	18	71	25	15	Ø12	Ø20	142-148	●
263RZ.22x25x150	-	Ø22x25x150	18	71	25	14	Ø14	Ø22	142-148	■

Art. 263RIX

Cerniera a goccia tornita Inox perno acciaio regolabile
Stainless steel adjustable steel drop turned hinge with steel pin
петля-капля с шариком регулируемая



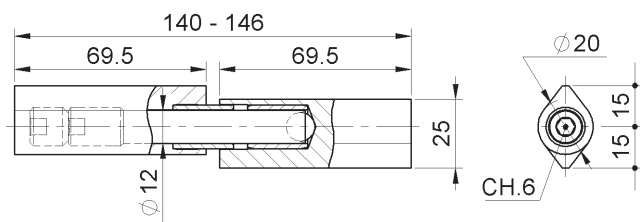
cod.	CodTek	mm.	pz/pcs	A	B	C	ØD	ØE	R
263RIX.20x25x150	ACE026301IX	Ø20x25x150	18	71	25	15	Ø12	Ø20	142-148

Art. 263RR

Cerniera a goccia tornita perno acciaio
regolabile c/finta rondella
*Adjustable steel drop turned hinge with steel
pin w/hidden washer*
петля-капля регулируемая с потайным
шариком и стальным стержнем



-  SALDARE
-  REGOLABILE
-  ACCIAIO

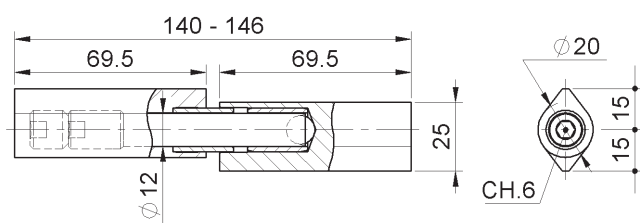


cod.	CodTek	mm.	pz/pcs
263RR.20x25x140	BCE026303GR	Ø20x25x140	18

Art. 263RRZ

Cerniera a goccia tornita perno acciaio
regolabile c/finta rondella zincata
*Adjustable steel drop turned galvanized hinge
with steel pin w/hidden washer*
петля-капля регулируемая с потайным
шариком и стальным стержнем

-  SALDARE
-  REGOLABILE
-  ACCIAIO

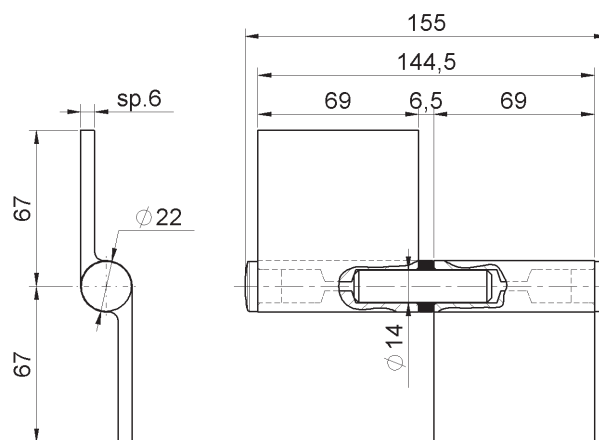


cod.	CodTek	mm.	pz/pcs
263RRZ.20x25x140	-	Ø20x25x140	18

Art. 1200

Cerniera tornita 2 ali lunghe perno acciaio e rondella ottone sfilabile
Steel doors galvanized hinge with steel pin with brass washer
петля для бронированных дверей с латунной шайбой

Disponibile versione zincata su richiesta

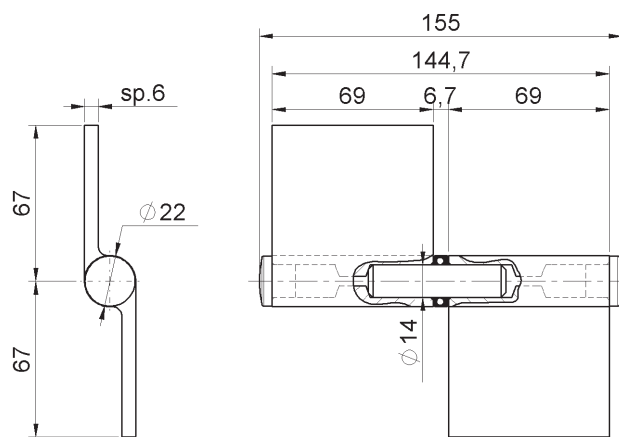


cod.	CodTek	mm.	pz/pcs
1200.145	ACE120001GR	145	10

Art. 1202

Cerniera tornita 2 ali lunghe con perno acciaio e cuscinetto sfilabile
Steel doors hinge with steel pin with bearing
петля для бронированных дверей с подшипником

Disponibile versione zincata su richiesta

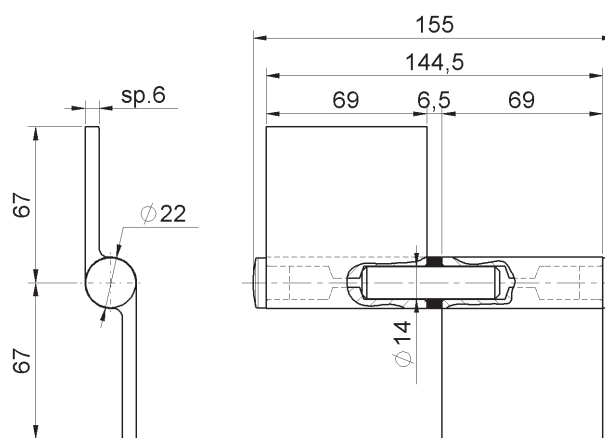


cod.	CodTek	mm.	pz/pcs
1202.145	ACE120201GR	145	10

Art. 1204

Cerniera tornita 2 ali lunghe con perno e rondella ottone sfilabile
Steel doors hinge with brass pin with brass washer
петля для бронированных дверей латунный стержень с латунной шайбой

Disponibile versione zincata su richiesta

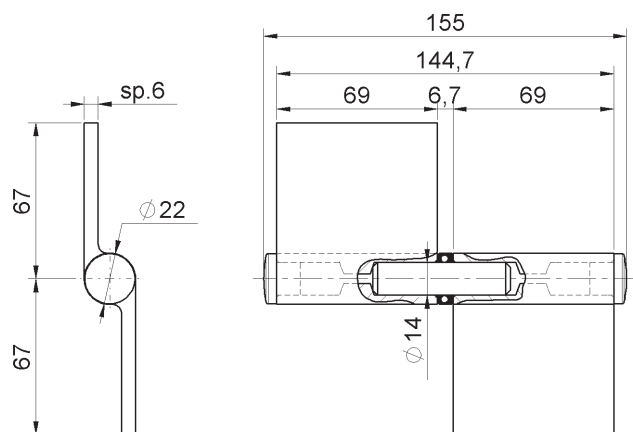


cod.	CodTek	mm.	pz/pcs
1204.145	ACE120401GR	145	10

Art. 1206

Cerniera tornita 2 ali lunghe con perno ottone e cuscinetto sfilabile
Steel doors hinge with brass pin with bearing
петля для бронированных дверей латунный стержень с подшипником

Disponibile versione zincata su richiesta

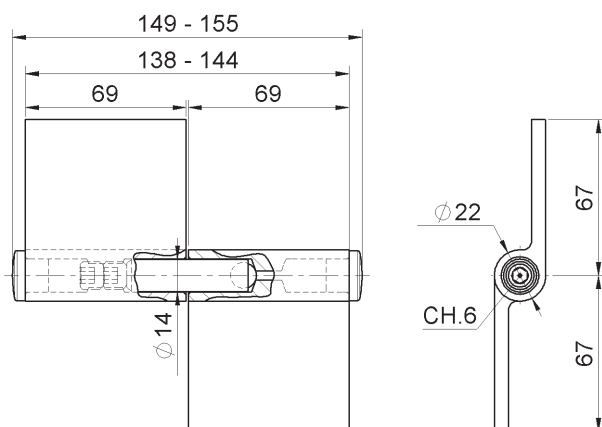


cod.	CodTek	mm.	pz/pcs
1206.145	ACE120601GR	145	10

Art. 1208R

Cerniera tornita 2 ali lunghe con perno acciaio regolabile
Adjustable steel doors hinge with steel pin
петля для бронированных дверей регулируемая с шариком

Disponibile versione zincata su richiesta

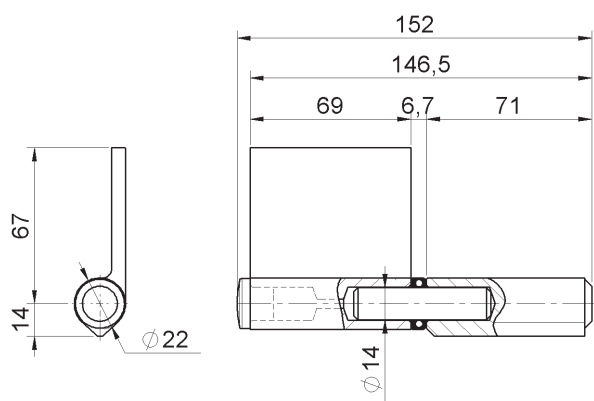


cod.	CodTek	mm.	pz/pcs
1208R.145	ACE120801GR	145	10

Art. 1210

Cerniera tornita 1 ala lunga+1 ala a goccia perno ottone e cuscinetto
Steel doors hinge with long and short wing, with brass pin with bearing
петля для бронированных дверей латунный стержень с подшипником

Disponibile versione zincata su richiesta

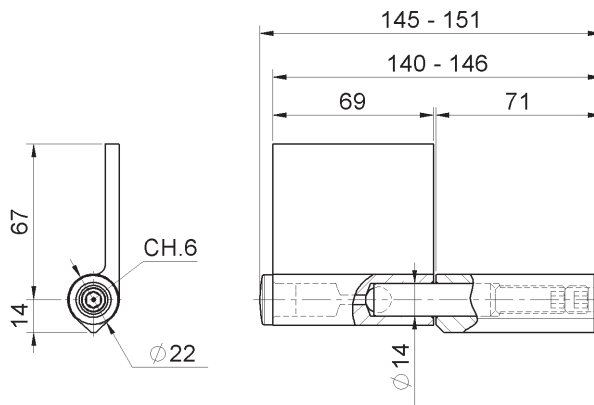


cod.	CodTek	mm.	pz/pcs
1210.145	ACE121001GR	145	10

Art. 1212R

Cerniera tornita 1 ala lunga+1 ala a goccia
perno acciaio regolabile con cuscinetto
Adjustable steel doors hinge with steel pin
петля для бронированных дверей
регулируемая с шариком

Disponibile versione zincata su richiesta

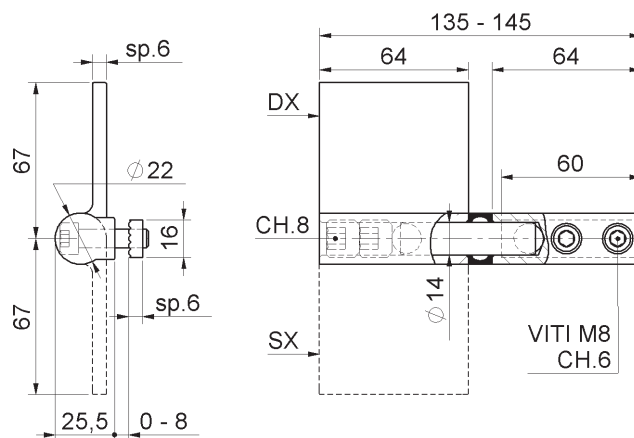


cod.	CodTek	mm.	pz/pcs
1212R.145	ACE121201GR	145	10

Art. 1214

Cerniera tornita 1 ala lunga+ 1 ala a T perno
regolabile per porte blindate
Adjustable steel doors hinge right/left
петля для бронированных дверей
регулируемая с шариком

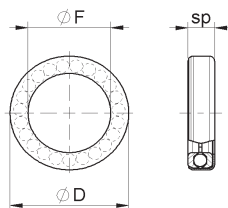
Disponibile versione zincata su richiesta



cod.	CodTek	mm.	pz/pcs
1214.DX	ACE121401GR	UNICA	10
1214.SX	ACE121402GR	UNICA	10

Art. 111

Cuscinetto reggispinta zincato
Ball bearing white- zinc
подшипник для петель

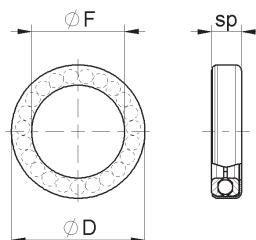


Cod.	CodTek	Ø	Pz/Pcs	ØF	ØD	sp	Portata
111.9	ACE011101ZB	9	100	Ø9	Ø15	5,6	3000 N
111.10	ACE011102ZB	10	100	Ø10	Ø17,5	6	4500 N
111.11	ACE011103ZB	11	100	Ø11	Ø19	6,5	5000 N
111.12	ACE011104ZB	12	100	Ø12	Ø20	6,5	8500 N
111.12,5	ACE011105ZB	12,5	100	Ø12,5	Ø20	7	3000 N
111.13	ACE011106ZB	13	100	Ø13	Ø21	6,5	6000 N
111.14	ACE011107ZB	14	100	Ø14	Ø22	6,7	9000 N
111.20	ACE011108ZB	20	100	Ø20	Ø29	6,5	10000 N

Tutti i cuscinetti sono stati testati con prove di carico assiale per una durata di 200000 cicli (600 cicli/min), lubrificati ogni 25000 cicli con grasso Lipler EP1. Per una maggior durata, si consiglia di caricare il cuscinetto al 75% della sua portata. Si consiglia di ingrassare periodicamente il cuscinetto.
All the bearings have undergone axial load resistance tests for a duty of 200000 cycles (600 cycles/min), lubricated every 25000 cycles with Lipler EP1 grease. For greater duties, it is recommended to reduce the load on the bearing to 75% of its capacity. Periodic greasing of the bearing is recommended.

Art. 112

Cuscinetto reggispinta zincato nero
Ball bearing black- zinc
подшипник для петель чёрный

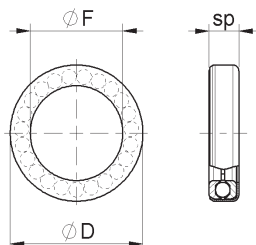


Cod.	CodTek	Ø	Pz/Pcs	ØF	ØD	sp	portata
112.10	ACE011202ZN	10	100	Ø10	Ø17,5	6	4500 N
112.12	ACE011204ZN	12	100	Ø12	Ø20	6,5	8500 N
112.14	ACE011207ZN	14	100	Ø14	Ø22	6,7	9000 N

Tutti i cuscinetti sono stati testati con prove di carico assiale per una durata di 200000 cicli (600 cicli/min), lubrificati ogni 25000 cicli con grasso Lipler EP1. Per una maggior durata, si consiglia di caricare il cuscinetto al 75% della sua portata. Si consiglia di ingrassare periodicamente il cuscinetto.
All the bearings have undergone axial load resistance tests for a duty of 200000 cycles (600 cycles/min), lubricated every 25000 cycles with Lipler EP1 grease. For greater duties, it is recommended to reduce the load on the bearing to 75% of its capacity. Periodic greasing of the bearing is recommended.

Art. 114IX

Cuscinetto reggispinta inox
Stainless steel ball bearing
подшипник, нержавеющая сталь

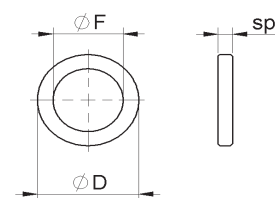


Cod.	CodTek	Ø	Pz/Pcs	Portata	ØF	ØD	sp
114IX.10	ACE011401IX	10	100	4000 N	Ø10	Ø17,5	6
114IX.12	ACE011402IX	12	100	5500 N	Ø12	Ø20	6,5
114IX.14	ACE011403IX	14	100	6500 N	Ø14	Ø22	6,7

Tutti i cuscinetti sono stati testati con prove di carico assiale per una durata di 200000 cicli (600 cicli/min), lubrificati ogni 25000 cicli con grasso Lipler EP1. Per una maggior durata, si consiglia di caricare il cuscinetto al 75% della sua portata. Si consiglia di ingrassare periodicamente il cuscinetto.
All the bearings have undergone axial load resistance tests for a duty of 200000 cycles (600 cycles/min), lubricated every 25000 cycles with Lipler EP1 grease. For greater duties, it is recommended to reduce the load on the bearing to 75% of its capacity. Periodic greasing of the bearing is recommended.

Art. 1130T

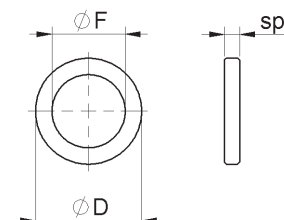
Rondella ottone
Brass washer
шайба для петель латунная



Cod.	CodTek	Ø	Pz/Pcs	ØF	ØD	sp
1130T.6x10x2	ACE011301	6x10x2	300	Ø6	Ø10	2
1130T.7x12x2	ACE011302	7x12x2	300	Ø7	Ø12	2
1130T.8x12x2	ACE011303	8x12x2	300	Ø8	Ø12	2
1130T.8x14x2	ACE011304	8x14x2	300	Ø8	Ø14	2
1130T.9x13x2	ACE011305	9x13x2	300	Ø9	Ø13	2
1130T.9x15x3	ACE011317	9x15x3	300	Ø9	Ø15	3
1130T.9x16x2	ACE011306	9x16x2	300	Ø9	Ø16	2
1130T.10x14x2	ACE011307	10x14x2	200	Ø10	Ø14	2
1130T.10x17x2,5	ACE011308	10x17x2,5	200	Ø10	Ø17	2,5
1130T.11x16x2	ACE011309	11x16x2	200	Ø11	Ø16	2
1130T.12x17x2	ACE011325	12x17x2	200	Ø12	Ø17	2
1130T.12x20x3	ACE011310	12x20x3	200	Ø12	Ø20	3
1130T.12x19x4,5	ACE011318	12x19x4,5	100	Ø12	Ø19	4,5
1130T.12x19x6,5	ACE011316	12x19x6,5	100	Ø12	Ø19	6,5
1130T.14x20x2	ACE011326	14x20x2	200	Ø14	Ø20	2
1130T.14x21x1	ACE011311	14x21x1	200	Ø14	Ø21	1
1130T.14x21x2	ACE011312	14x21x2	200	Ø14	Ø21	2
1130T.14x21x3	ACE011313	14x21x3	100	Ø14	Ø21	3
1130T.14x21x6,5	ACE011314	14x21x6,5	100	Ø14	Ø21	6,5
1130T.16x23x3	ACE011320	16x23x3	100	Ø16	Ø23	3
1130T.20x28x6	ACE011315	20x28x6	100	Ø20	Ø28	6
1130T.24x32x5	ACE011324	24x32x5	100	Ø24	Ø32	5

Art. 113ZB

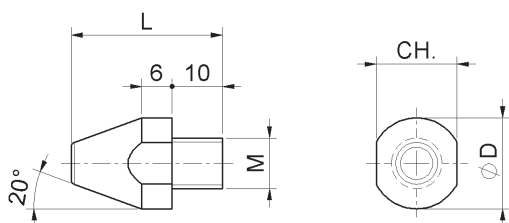
Rondella zincata
Galvanized washer
шайба оцинкованная



Cod.	CodTek	Ø	Pz/Pcs	ØF	ØD	sp
113ZB.6x10x2	ACE011301ZB	6x10x2	300	Ø6	Ø10	2
113ZB.8x12x2	ACE011303ZB	8x12x2	300	Ø8	Ø12	2
113ZB.9x13x2	ACE011305ZB	9x13x2	300	Ø9	Ø13	2
113ZB.10x14x2	ACE011307ZB	10x14x2	200	Ø10	Ø14	2
113ZB.11x16x2	ACE011309ZB	11x16x2	200	Ø11	Ø16	2
113ZB.12x17x2,2	ACE011325ZB	12x17x2,2	200	Ø12	Ø17	2,2
113ZB.14x20x2,3	ACE011326ZB	14x20x2,3	200	Ø14	Ø20	2,3

Art. 730

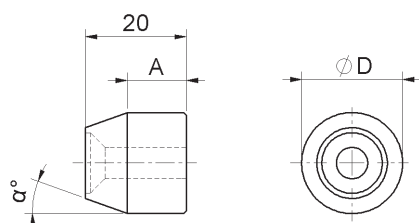
Antistrappo con perno filettato
Safety-pin for security armoured doors
шип противосъёмный, для стальных дверей



cod.	CodTek	mm.	pz/pcs	ØD	L	CH
730.8	AAC073002ZB	M8	300	Ø16	28	14
730.10	AAC073001ZB	M10	300	Ø18	30	16

Art. 731Z

Antistrappo per vite testa svasata zincato
Safety-pin for security armoured doors
galvanised
шип противосъёмный, для стальных дверей



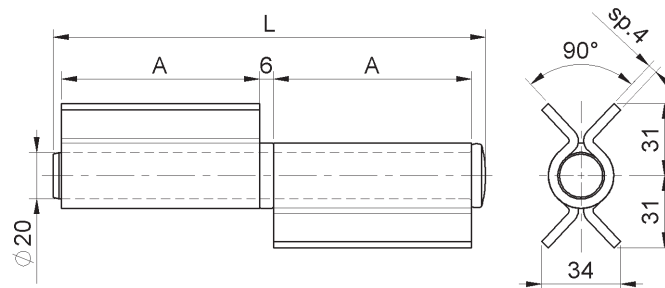
cod.	CodTek	Ø	pz/pcs	A	α°	ØD
731Z.16	AAC073102ZB	16	300	13	10°	Ø16
731Z.20	AAC073101ZB	20	300	12	20°	Ø20

Art. 115

Cerniera per cancelli 2 ali aperte con rondella ottone

Large hinge with 2 open wings with brass washer

петля разборная 2 части под сварку с латунной шайбой



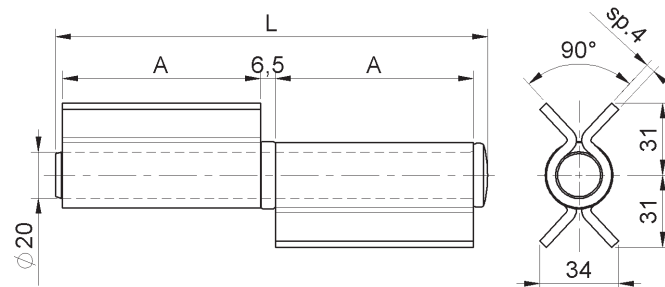
Cod.	CodTek	mm.	Pz/Pcs	A	L
115.90	ACE011501GRZB	90	8	40	94
115.180	ACE011502GRZB	180	4	85	185

Art. 120

Cerniera per cancelli 2 ali aperte con cuscinetto

Large hinge with 2 open wings with bearing

петля разборная 2 части под сварку с подшипником



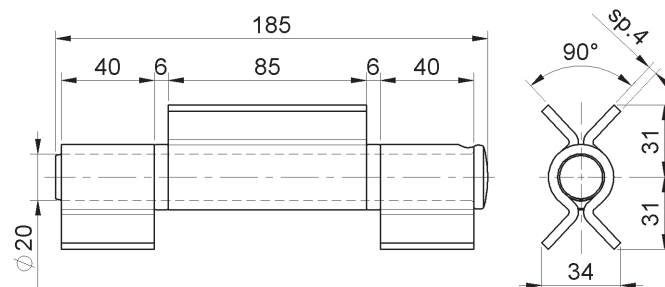
Cod.	CodTek	mm.	Pz/Pcs	A	L
120.90	ACE012001GRZB	90	8	40	94
120.180	ACE012002GRZB	180	4	85	185

Art. 125

Cerniera per cancelli 3 ali aperte con rondelle ottone

Large hinge with 3 open wings with brass washer

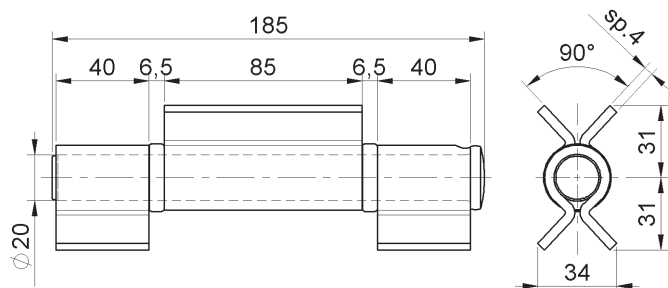
петля разборная 3 части под сварку с латунной шайбой



cod.	CodTek	mm.	pz/pcs
125.180	ACE012501GRZB	180	4

Art. 130

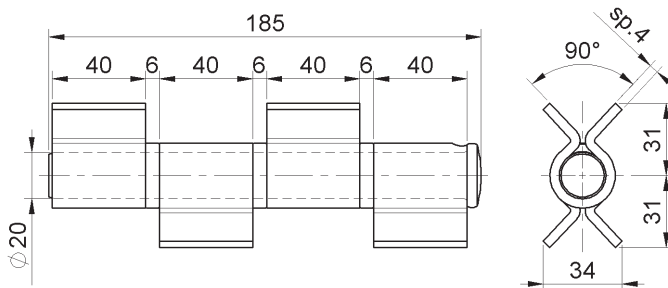
Cerniera per cancelli 3 ali aperte con cuscinetto
Large hinge with 3 open wings with bearing
петля разборная 3 части под сварку с подшипником



cod.	CodTek	mm.	pz/pcs
130.180	ACE013001GRZB	180	4

Art. 135

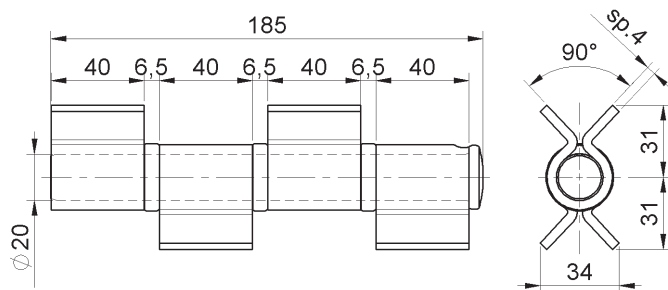
Cerniera per cancelli 4 ali aperte con rondelle ottone
Large hinge with 4 open wings with brass washer
петля разборная 4 части под сварку с латунной шайбой



cod.	CodTek	mm.	pz/pcs
135.180	ACE013501GRZB	180	4

Art. 140

Cerniera per cancelli 4 ali aperte con cuscinetti
Large hinge with 4 open wings with bearing
петля разборная 4 части под сварку с подшипником



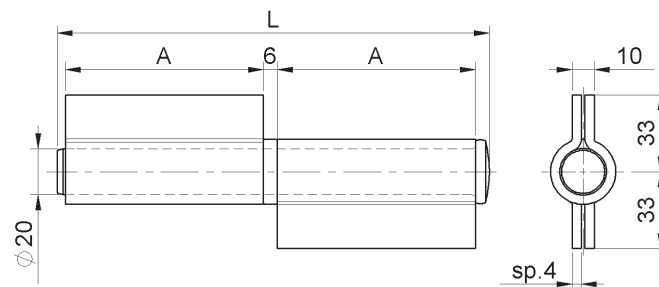
cod.	CodTek	mm.	pz/pcs
140.180	ACE014001GRZB	180	4

Art. 145

Cerniera per cancelli 2 ali chiuse con rondella ottone

Large hinge with 2 closed wings with brass washer

петля разборная 2 части под сварку с латунной шайбой



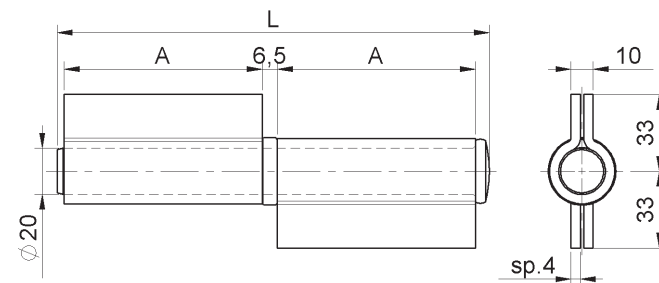
cod.	CodTek	mm.	pz/pcs	A	L
145.90	ACE014501GRZB	90	12	40	94
145.180	ACE014502GRZB	180	6	85	185

Art. 150

Cerniera per cancelli 2 ali chiuse con cuscinetto

Large hinge with 2 closed wings with bearing

петля разборная 2 части под сварку с подшипником



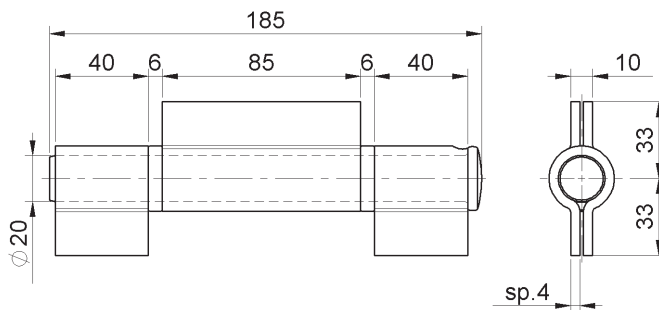
cod.	CodTek	mm.	pz/pcs	A	L
150.90	ACE015001GRZB	90	12	40	94
150.180	ACE015002GRZB	180	6	85	185

Art. 155

Cerniera per cancelli 3 ali chiuse con rondelle ottone

Large hinge with 3 closed wings with brass washer

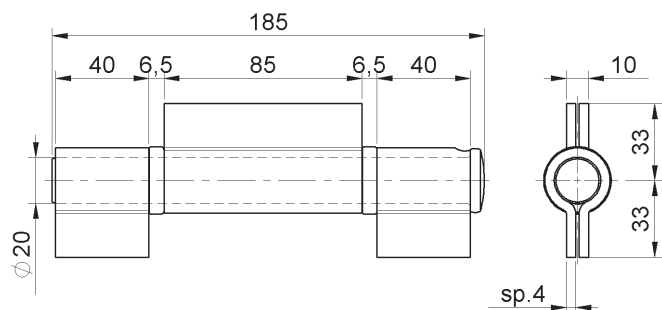
петля разборная 3 части под сварку с латунной шайбой



cod.	CodTek	mm.	pz/pcs
155.180	ACE015501GRZB	180	6

Art. 160

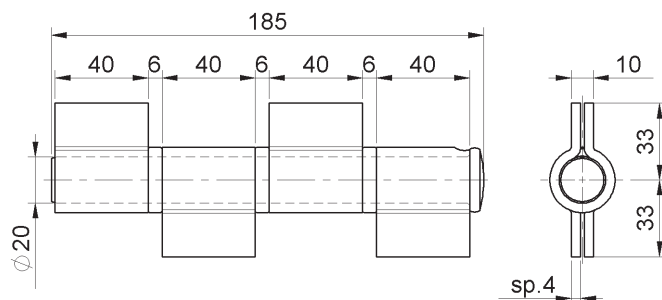
Cerniera per cancelli 3 ali chiuse con cuscinetti
Large hinge with 3 closed wings with bearing
петля разборная 3 части под сварку с подшипником



cod.	CodTek	mm.	pz/pcs
160.180	ACE016001GRZB	180	6

Art. 165

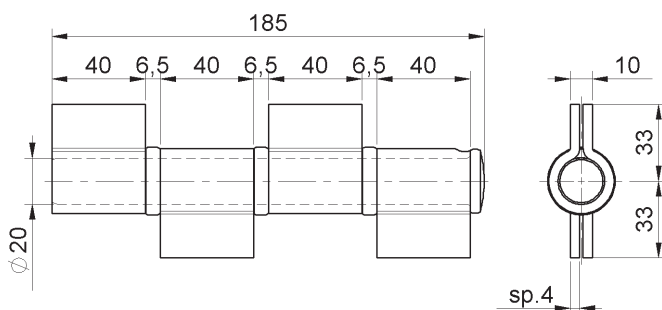
Cerniera per cancelli 4 ali chiuse con rondelle
ottone
*Large hinge with 4 closed wings with brass
washer*
петля разборная 4 части под сварку с латунной шайбой



cod.	CodTek	mm.	pz/pcs
165.180	ACE016501GRZB	180	6

Art. 170

Cerniera per cancelli 4 ali chiuse con perno e
cuscinetti
Large hinge with 4 closed wings with bearing
петля разборная 4 части под сварку с подшипником



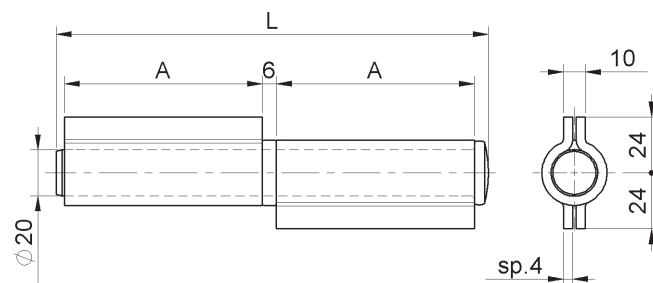
cod.	CodTek	mm.	pz/pcs
170.180	ACE017001GRZB	180	6

Art. 175

Cerniera per cancelli 2 ali corte con rondella ottone

Large hinge with 2 short wings with brass washer

петля разборная 2 части под сварку с латунной шайбой



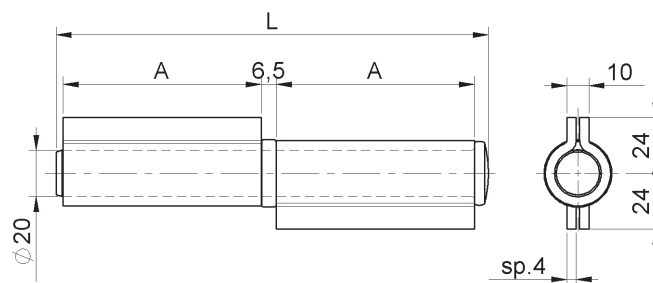
cod.	CodTek	mm.	pz/pcs	A	L
175.90	ACE017501GRZB	90	12	40	94
175.180	ACE017502GRZB	180	6	85	185

Art. 180

Cerniera per cancelli 2 ali corte con cuscinetto

Large hinge with 2 short wings with bearing

петля разборная 2 части под сварку с подшипником



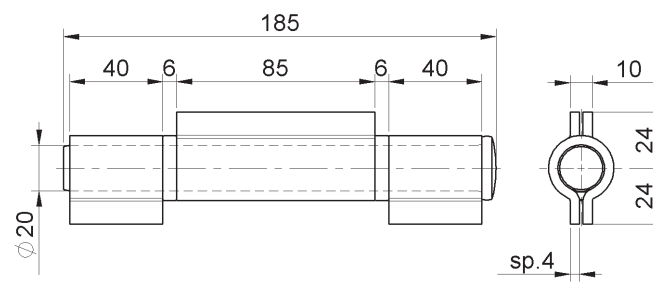
cod.	CodTek	mm.	pz/pcs	A	L
180.90	ACE018001GRZB	90	12	40	94
180.180	ACE018002GRZB	180	6	85	185

Art. 185

Cerniera per cancelli 3 ali corte con rondelle ottone

Large hinge with 3 short wings with brass washer

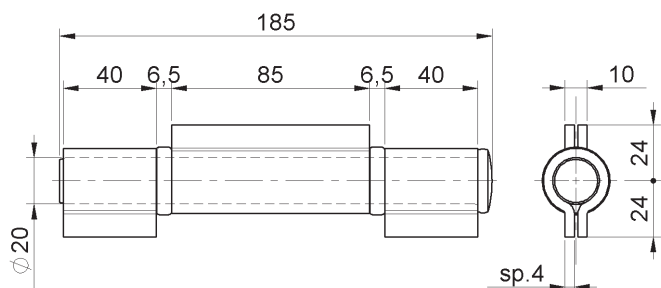
петля разборная 3 части под сварку с латунной шайбой



cod.	CodTek	mm.	pz/pcs
185.180	ACE018501GRZB	180	6

Art. 190

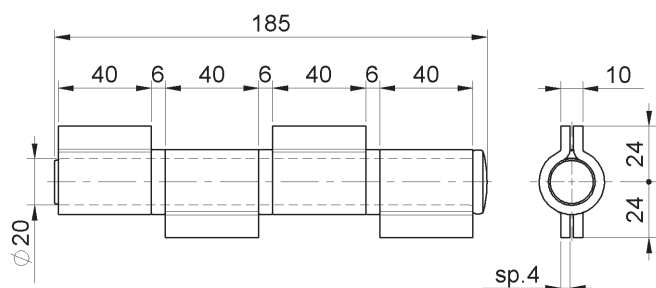
Cerniera per cancelli 3 ali corte con cuscinetti
Large hinge with 3 short wings with bearing
петля разборная 3 части под сварку с подшипником



cod.	CodTek	mm.	pz/pcs
190.180	ACE019001GRZB	180	6

Art. 195

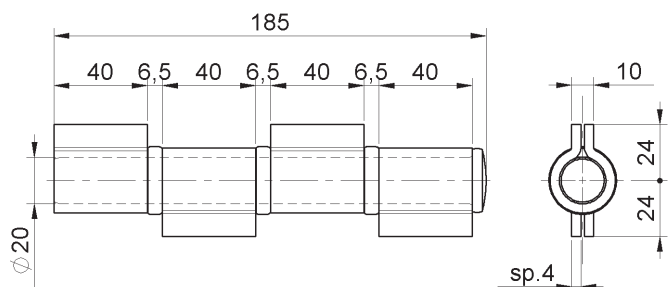
Cerniera per cancelli 4 ali corte con rondelle
ottone
Large hinge with 4 short wings with brass washer
петля разборная 4 части под сварку с латунной шайбой



cod.	CodTek	mm.	pz/pcs
195.180	ACE019501GRZB	180	6

Art. 200

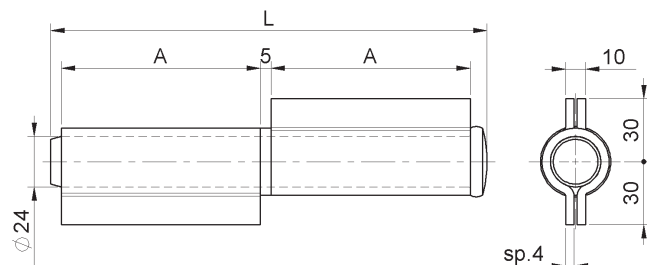
Cerniera per cancelli 4 ali corte con cuscinetti
Large hinge with 4 short wings with bearing
петля разборная 4 части под сварку с подшипником



cod.	CodTek	mm.	pz/pcs
200.180	ACE020001GRZB	180	6

Art. 201

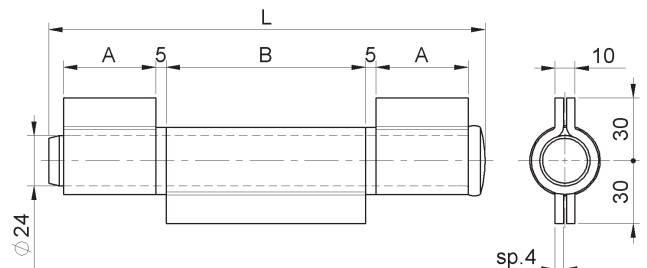
Cerniera gigante 2 ali con rondella ottone
Large hinge with 2 wings with extractable ϕ 24 pin
петля разборная 2 части под сварку с шайбой



cod.	CodTek	mm.	pz/pcs	A	L
201.200	ACE020101GR	200	6	95	208
201.300	ACE020102GR	300	2	145	308

Art. 202

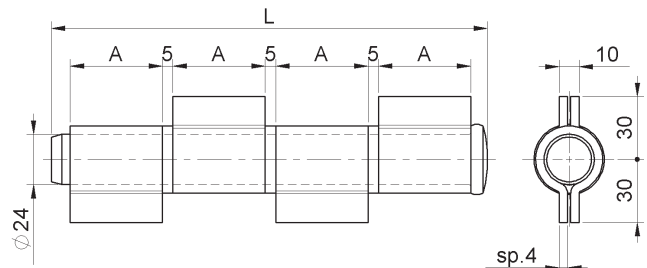
Cerniera gigante 3 ali con rondelle ottone
Large hinge with 3 wings with extractable ϕ 24 pin
петля разборная 3 части под сварку с шайбой



cod.	CodTek	mm.	pz/pcs	A	B	L
202.200	ACE020201GR	200	6	44	95	208
202.300	ACE020202GR	300	2	69	145	308

Art. 203

Cerniera gigante 4 ali con rondelle ottone
Large hinge with 4 wings with extractable ϕ 24 pin
петля разборная 4 части под сварку с латунной шайбой



cod.	CodTek	mm.	pz/pcs	A	L
203.200	ACE020301GR	200	6	44	208
203.300	ACE020302GR	300	2	69	308

LEGENDA SIMBOLI

Symbol description



SALDARE

COMPONENTE DA SALDARE_COMPONENTS REQUIRING WELDING

- Realizzare una saldatura di dimensioni adatte a supportare le forze in gioco e con materiale d'apporto idoneo.
- Rinforzare adeguatamente le zone d'attacco all'anta e/o alla struttura / telaio.
- *The weld must be adequately sized to support the applied forces and with suitable electrode material.*
- *Adequately strengthen the areas anchoring the door and/or structure / frame.*



ACCIAIO

PERNO ACCIAIO_STEEL PIN

- Lubrificare prima dell'installazione. Usare grasso che supporti le condizioni ambientali, evitare grassi che tendono ad essiccarsi rapidamente.
- *Lubricate before installation. Use grease suited to the ambient conditions, avoid grease that tends to dry rapidly.*



ACCIAIO

RONDELLA ACCIAIO_STEEL WASHER

- Lubrificare prima dell'installazione. Usare grasso che supporti le condizioni ambientali, evitare grassi che tendono ad essiccarsi rapidamente.
- *Lubricate before installation. Use grease suited to the ambient conditions, avoid grease that tends to dry rapidly.*



OTTONE

RONDELLA OTTONE_BRASS WASHER

- Lubrificare prima dell'installazione. Usare grasso che supporti le condizioni ambientali, evitare grassi che tendono ad essiccarsi rapidamente.
- *Lubricate before installation. Use grease suited to the ambient conditions, avoid grease that tends to dry rapidly.*



ACCIAIO

PERNO IN ACCIAIO CON RONDELLA FISSA_PIN WITH FIXED STEEL WASHER

- Lubrificare prima dell'installazione. Usare grasso che supporti le condizioni ambientali, evitare grassi che tendono ad essiccarsi rapidamente.
- *Lubricate before installation. Use grease suited to the ambient conditions, avoid grease that tends to dry rapidly.*



CUSCINETTO

CUSCINETTO REGGISPINTA_THRUST BEARING

- Carico assiale max. e manutenzione.
- Lubrificare prima dell'installazione. Usare grasso che supporti le condizioni ambientali, evitare grassi che tendono ad essiccarsi rapidamente.
- *For max axial load and maintenance.*
- *Lubricate before installation. Use grease suited to the ambient conditions, avoid grease that tends to dry rapidly.*



OTTONE

PERNO OTTONE_BRASS PIN

- Lubrificare prima dell'installazione. Usare grasso che supporti le condizioni ambientali, evitare grassi che tendono ad essiccarsi rapidamente.
- *Lubricate before installation. Use grease suited to the ambient conditions, avoid grease that tends to dry rapidly.*



REGOLABILE

COMPONENTE REGOLABILE_ADJUSTABLE COMPONENT

- Regolazione effettuabile ad accessorio montato.
- *The accessory can be adjusted after installation.*



FISSARE

COMPONENTE DA FISSARE_COMPONENTS REQUIRING SCREW MOUNTING

- Fissare con tasselli / bulloni di dimensioni adatte a supportare le forze in gioco.
- Rinforzare adeguatamente le zone d'attacco all'anta e/o alla struttura / telaio.
- *Mount with adequately sized expansion bolts capable of sustaining the applied forces.*
- *Adequately strengthen the areas anchoring the door and/or structure / frame.*

BALANCE

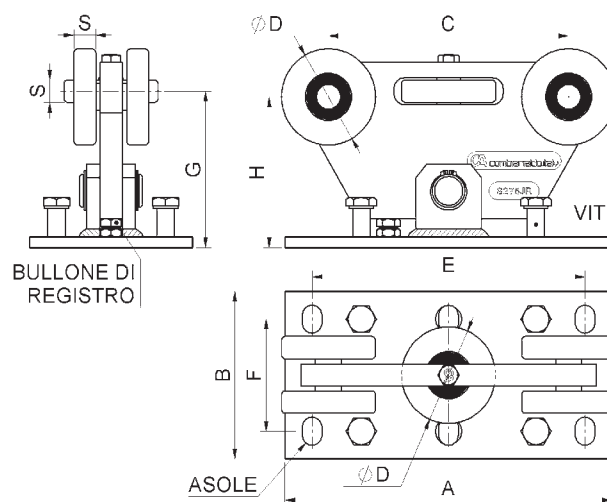
EQUILIBRIO

Sistema Autoportante
Cantilever Gates System



Art. 395

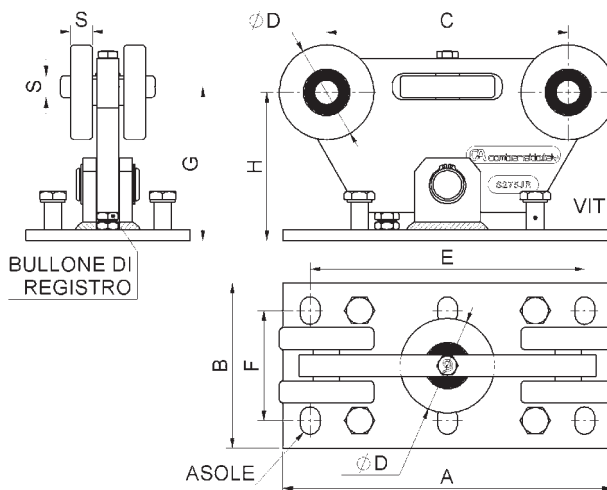
Carrello di guida 5 ruote
5 Wheels cantilever gate carriage
тележка с 5 роликами



cod.	CodTek	mm.	pz/ pcs	A	B	C	ØD	E	F	G	H	S	asole	viti	bullone	binario
395.P	ARU039501ZB	PICCOLO	1	180	150	135	Ø59	125	100	100	100	15	n.4 18x25	-	M8	art.399.P-sp3
395.M	ARU039502ZB	MEDIO	1	300	150	220	Ø86	250	100	140	135	20	n.6 18x25	M16x35	M12	art.399.M
395.G	ARU039503ZB	GRANDE	1	500	200	380	Ø126	440	150	202	197	30	n.6 22x30	M16x35	M12	art.399.G

Art. 395IX

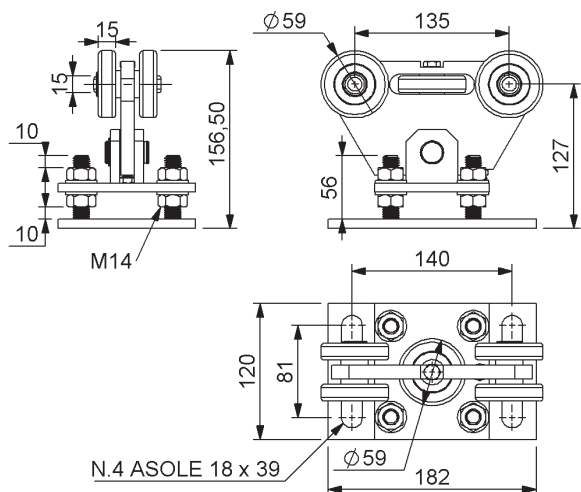
Carrello di guida 5 ruote inox
stainless steel 5 Wheels cantilever gate carriage
тележка с 5 роликами ,нержавеющая сталь



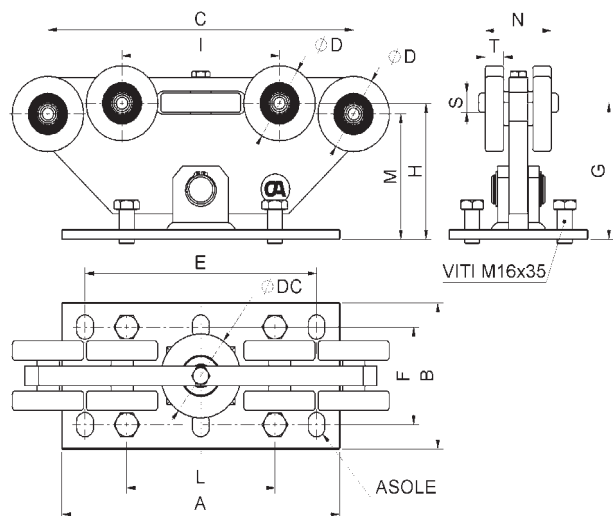
cod.	CodTek	mm.	pz/ pcs	A	B	C	ØD	E	F	G	H	S	bullone	viti	asole	binario
395IX.P	ARU039501IX	PICCOLO	1	180	150	135	Ø59	125	100	100	100	15	M8	-	n.4 18x25	art.399IX.P
395IX.M	ARU039502IX	MEDIO	1	300	150	220	Ø86	250	100	140	135	20	M12	M16x35	n.6 18x25	art.399IX.M
395IX.G	-	GRANDE	1	500	200	380	Ø126	440	150	202	197	30	M12	M16x35	n.6 22x30	art.399IX.G

Art. 1395

Carrello di guida 5 ruote con doppia piastra
5 Wheels cantilever gate carriage with double plate
тележка с 5 роликами с двойной пластиной



cod	CodTek	mm	pz/pcs
1395.P	ARU139501ZB	UNICA	2



Art. 9999

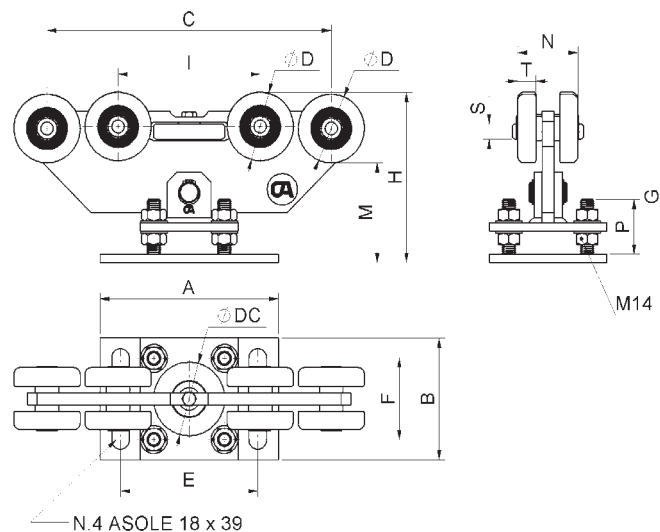
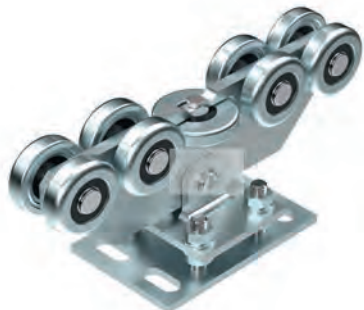
Carrello di guida 9 ruote
9 Wheels cantilever gate carriage
тележка с 9 роликами



cod.	CodTek	mm.	pz/pcs	A	B	C	ØD	ØDC	E	F	G	H	I	L	M	N	S	T	ASOLE	VITI	binario
9999.P	ARU999901ZB	PICCOLO	2	180	150	250	Ø59	Ø59	125	100	100	101	125	-	99	51,5	15	15	n.4 18x25	-	art.399.P-sp4
9999.IM	ARU999905ZB	INTERMEDIO	2	180	150	290	Ø67,5	Ø72,5	125	100	100	105	145	-	103	61,5	15	18,5	n.4 18x25	-	art.1399.IM
9999.M	ARU999902ZB	MEDIO	2	300	150	330	Ø77	Ø86	250	100	140	139,5	170	160	129,5	71,5	20	20	n.6 18x25	n.4 M16x35	art.399.M
9999.G	ARU999903ZB	GRANDE	1	500	200	500	Ø117	Ø126	440	150	202	201,5	260	320	191,5	108,5	30	30	n.6 22x30	n.4 M16x35	art.399.G

Art. 1999

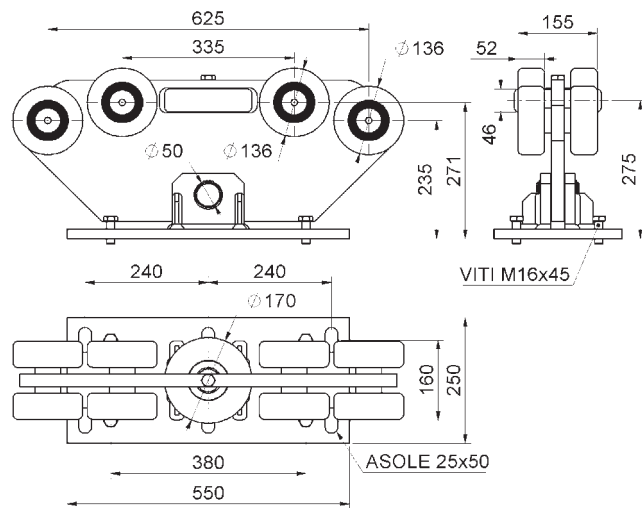
Carrello di guida 9 ruote con doppia piastra
9 Wheels cantilever gate carriage with double plate
тележка с 9 роликами с двойной пластиной



cod.	CodTek	mm.	pz/pcs	A	B	C	ØD	ØDC	E	F	G	H	I	P	M	N	S	T	ASOLE	VITI	binario
1999.P	ARU199901ZB	PICCOLO	2	182	120	250	Ø59	Ø59	140	81	129	159,5	125	54	98,5	50,5	15	15	n.4 18x39	-	art.399.P-sp4
1999.IM	ARU199905ZB	INTERMEDIO	2	182	120	290	Ø67,5	Ø72,5	140	81	129	167,75	145	54	98,25	61,5	15	18,5	n.4 18x39	-	art.1399.IM

Art. 9999EXT

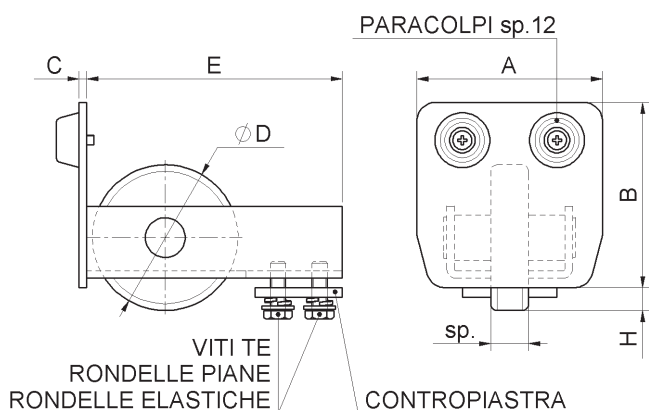
Carrello di guida 9 ruote EXTREME
EXTREME 9 Wheels cantilever gate carriage
тележка с 9 роликами EXTREME



cod.	CodTek	mm.	pz/pcs
9999EXTREME	ARU999904ZB	UNICA	1

Art. 396

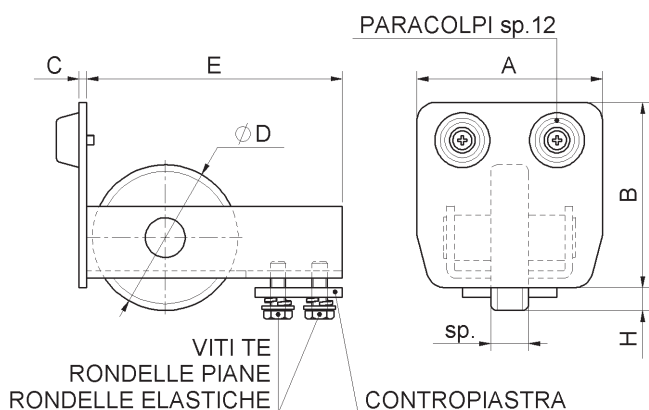
Ruota d'estremità
End guide Wheel
концевой ролик



cod.	CodTek	mm.	pz/pcs	A	B	C	ØD	E	H	sp	viti	contropiastra	paracolpi
396.P	ARU039601ZB	PICCOLA	2	67	67	4	Ø67	120	14,5	15	M8	50x46 sp.5	1
396.IM	ARU039610ZB	INTERMEDIA	2	84	80	4	Ø67	120	12	15	M8	50x46 sp.5	1
396.M	ARU039602ZB	MEDIA	2	98	98	4	Ø77	135	12	20	M8	50x46 sp.5	2
396.G	ARU039603ZB	GRANDE	2	140	140	5	Ø97	165	13,5	30	M10	90x60 sp.6	2

Art. 396IX

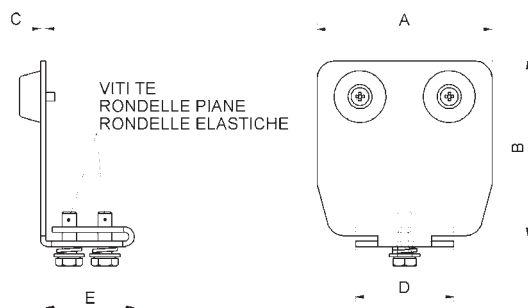
Ruota d'estremità' inox
Stainless steel end guide Wheel
концевой ролик



cod.	CodTek	mm.	pz/pcs	A	B	C	ØD	E	H	sp	paracolpi	contropiastra	viti
396IX.P	ARU039601IX	PICCOLA	2	67	67	4	Ø67	120	14,5	15	1	50x46 sp.5	M8
396IX.M	ARU039602IX	MEDIA	2	98	98	4	Ø77	135	12	20	2	50x46 sp.5	M8
396IX.G	-	GRANDE	2	140	140	5	Ø97	165	13,5	30	2	90x60 sp.6	M10

Art. 396J

Terminale d'estremità
End guide
заглушка под болт



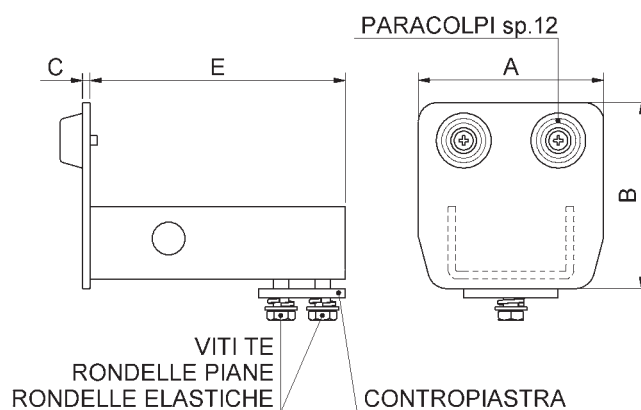
cod.	CodTek	mm.	pz/pcs	A	B	C	Paracolpi	D	E	viti
396J.P	ARU039613ZB	PICCOLO	1	67	67	3	1	45	49	M8
396J.IM	ARU039614ZB	INTERMEDIO	2	84	80	3	1	45	50	M8
396J.M	ARU039615ZB	MEDIO	2	98	98	3	2	50	50	M8

Art. 396R

Terminale d'estremità a fissare
End guide without Wheel
заглушка под болт



FISSARE



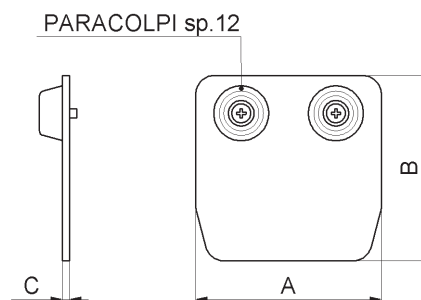
cod.	CodTek	mm.	pz/pcs	A	B	C	E	paracolpi	contropiastra	viti
396R.P	ARU039607ZB	PICCOLO	2	67	67	4	120	1	50x46 sp.5	M8
396R.IM	ARU039612ZB	INTERMEDIO	2	84	80	4	120	1	50x46 sp.5	M8
396R.M	ARU039608ZB	MEDIO	2	98	98	4	135	2	50x46 sp.5	M8
396R.G	ARU039609ZB	GRANDE	2	140	140	5	165	2	90x60 sp.6	M10

Art. 396T

Terminale d'estremità a saldare
End stopper to be welded
заглушка под сварку



FISSARE



cod.	CodTek	mm.	pz/pcs	A	B	C	paracolpi
396T.P	ARU039604ZB	PICCOLO	10	67	67	4	1
396T.IM	ARU039611ZB	INTERMEDIO	10	84	80	4	1
396T.M	ARU039605ZB	MEDIO	10	98	98	4	2
396T.G	ARU039606ZB	GRANDE	8	140	140	5	2

Art. 397

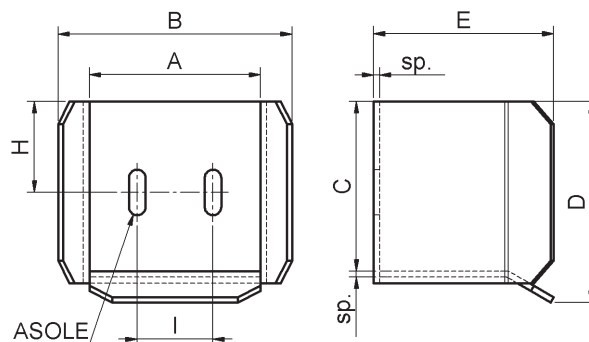
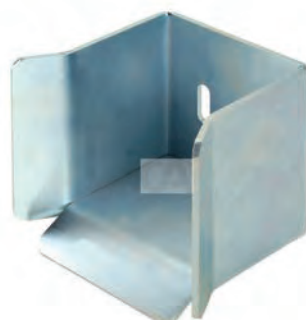
Battente laterale
End stop
улавливатель концевого ролика



FISSARE



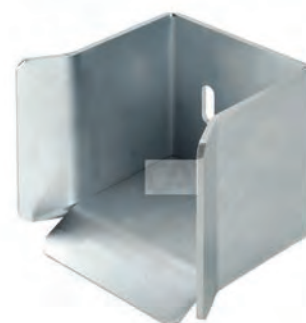
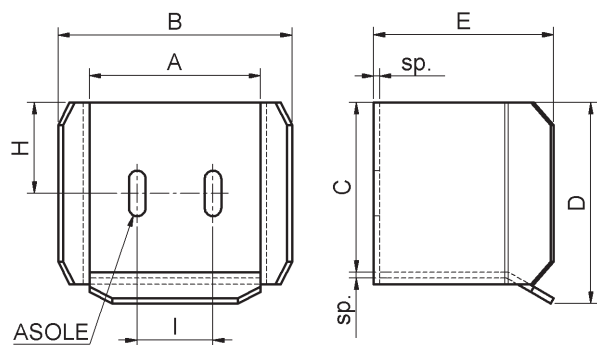
REGOLABILE



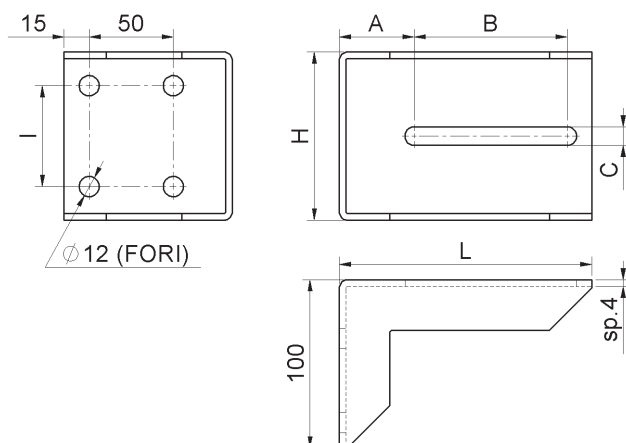
cod.	CodTek	mm.	pz/pcs	A	B	C	D	E	sp.	I	H	asole
397.P	ARU039701ZB	PICCOLO	2	81	115	77	95	104	2,7	38	40	11x30
397.IM	-	INTERMEDIO	2	100	140	92	110	111	4	45	50	11x30
397.M	ARU039702ZB	MEDIO	2	113	154	112	133	119	4	50	60	11x30
397.G	ARU039703ZB	GRANDE	2	154	203	155	180	140	5	75	82	13x35

Art. 397IX

Battente laterale inox
Stainless steel end stop
улавливатель концевого ролика



cod.	CodTek	mm.	pz/pcs	A	B	C	D	E	sp	I	H	asole
397IX.P	ARU039701IX	PICCOLO	2	81	115	81	98	104	3	38	40,5	11x30
397IX.M	ARU039702IX	MEDIO	2	113	154	112	133	119	4	50	60	11x30
397IX.G	-	GRANDE	2	154	203	155	180	140	5	75	82,5	13x35



Art. 397STF

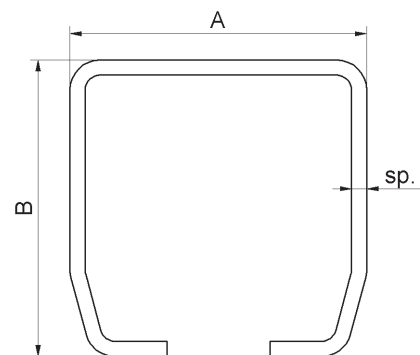
Staffa di fissaggio a muro regolabile battente laterale
Adjustable angle bracket for end stop
кронштейн улавливателя



cod.	CodTek	mm.	pz/pcs	L	H	A	B	C	I
397STF.150	ARU039704ZB	150	2	150	100	44,5	91	11	70
397STF.210	ARU039705ZB	210	2	210	150	72	116	13	90

Art. 399

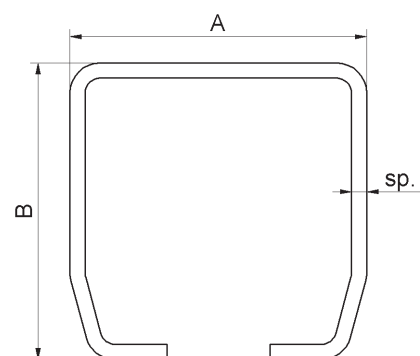
Binario per carrelli di guida
Cantilever gate track
рельс направляющий



cod.	CodTek	mm.	pz/pcs	A	B	sp.	lunghezza
399.P3-sp3	ARU039904GR	P3-sp3	25	67	67	3	3 m
399.P6-sp3	ARU039901GR	P6-sp3	25	67	67	3	6 m
399.P3-sp4	ARU039908GR	P3-sp4	25	69	69	4	3 m
399.P6-sp4	ARU039907GR	P6-sp4	25	69	69	4	6 m
399.M3	ARU039905GR	M3	24	98	98	5	3 m
399.M6	ARU039902GR	M6	16	98	98	5	6 m
399.G3	ARU039906GR	G3	15	140	140	6	3 m
399.G6	ARU039903GR	G6	10	140	140	6	6 m

Art. 399Z

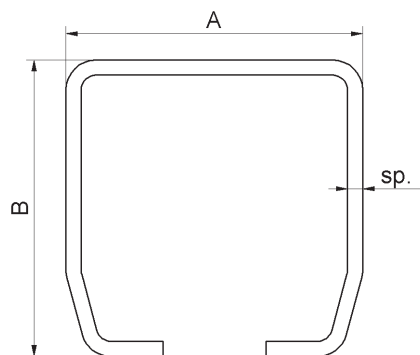
Binario per carrelli di guida zincato
Cantilever galvanized gate track
рельс направляющий



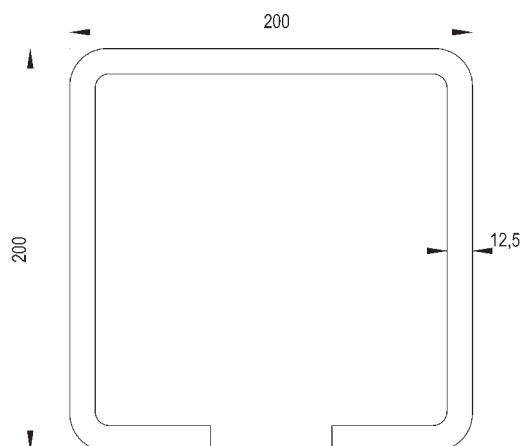
cod.	CodTek	mm.	pz/pcs	A	B	sp.	lunghezza
399Z.P3-sp3	ARU039904ZB	P3-sp3	25	67	67	3	3 m
399Z.P6-sp3	ARU039901ZB	P6-sp3	25	67	67	3	6 m
399Z.P3-sp4	ARU039908ZB	P3-sp4	25	69	69	4	3 m
399Z.P6-sp4	ARU039907ZB	P6-sp4	25	69	69	4	6 m
399Z.M3	ARU039905ZB	M3	24	98	98	5	3 m
399Z.M6	ARU039902ZB	M6	16	98	98	5	6 m
399Z.G3	ARU039906ZB	G3	15	140	140	6	3 m
399Z.G6	ARU039903ZB	G6	10	140	140	6	6 m

Art. 399IX

Binario per carrelli di guida inox
Stainless steel cantilever gate track
рельс направляющий

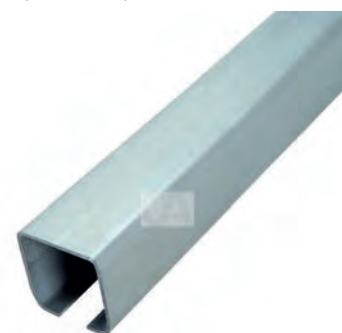


cod.	CodTek	mm.	pz/pcs	A	B	sp.	lunghezza
399IX.P3	ARU039904IX	P3	1	67	67	3	3 m
399IX.P6	ARU039901IX	P6	1	67	67	3	6 m
399IX.M3	ARU039905IX	M3	1	98	98	5	3 m
399IX.M6	ARU039902IX	M6	1	98	98	5	6 m
399IX.G3	-	G3	1	140	140	6	3 m
399IX.G6	-	G6	1	140	140	6	6 m



Art. 399EXT

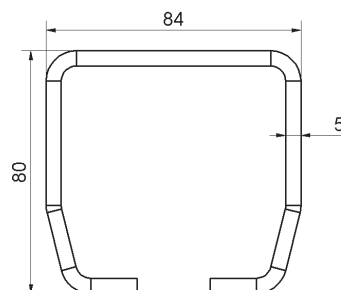
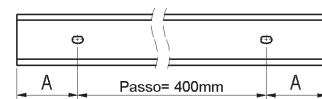
Binario per carrelli di guida EXTREME
EXTREME cantilever gate track
рельс направляющий EXTREME



cod.	CodTek	mm.	pz/pcs	lunghezza
399EXTREME	-	UNICA	1	3 m

Art. 1399

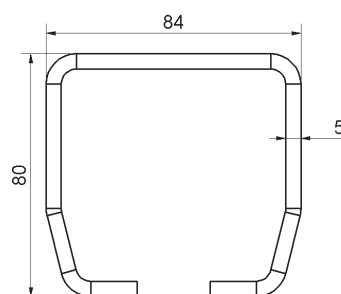
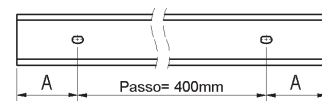
Binario con asola INTERMEDIO per carrelli di guida
INTERMEDIUM cantilever gate track
рельс направляющий INTERMEDIUM



cod	CodTek	mm	pz/pcs	lunghezza	n.Asole	A
1399.IM3	ARU139902GR	IM3	1	3 m	8	100
1399.IM6	ARU139901GR	IM6	1	6 m	15	100

Art. 1399Z

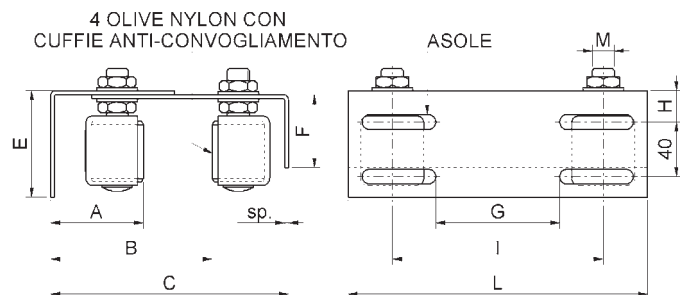
Binario con asola INTERMEDIO per carrelli di guida zincato
INTERMEDIUM cantilever galvanized gate track
рельс направляющий INTERMEDIUM



cod	CodTek	mm	pz/pcs	lunghezza	n.Asole	A
1399Z.IM3	ARU139902ZB	IM3	1	3 m	8	100
1399Z.IM6	ARU139901ZB	IM6	1	6 m	15	100

Art. 462

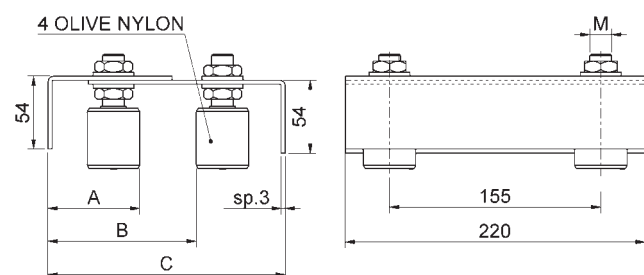
Piastra guida regolabile 4 olive nylon
Adjustable upper guide bracket 4 guide rollers
направляющая верхняя регулируемая 4 ролика



cod.	CodTek	mm.	pz/pcs	A	B	C	E	F	G	H	asole	L	sp	I	M	olive
462.P	AAC046204ZB	PICCOLA	6	43-86	93-156	149-197	76	54	91	21	11x54	220	3	155	M14	Ø30x40
462.M	AAC046205ZB	MEDIA	4	47-90	89-151	149-197	76	54	91	21	11x54	220	3	155	M16	Ø40x45
462.G	AAC046206ZB	GRANDE	2	49-91	110-195	200-243	81	74	157	26	11x63	350	4	285	M16	Ø40x60

Art. 462IX

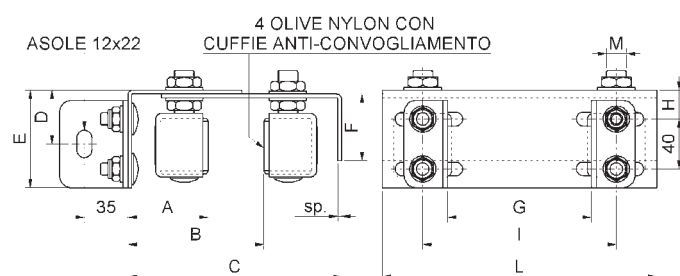
Piastra guida regolabile inox 4 olive nylon
Stainless steel upper guide bracket 4 guide rollers
направляющая верхняя регулируемая 4 ролика, нержавеющая сталь



cod.	CodTek	mm.	pz/pcs	olive	M	A	B	C
462IX.P	AAC046201IX	PICCOLA	6	Ø30x40	M14	43-86	93-156	149-197
462IX.M	AAC046202IX	MEDIA	6	Ø40x45	M16	47-90	89-152	149-197

Art. 462STF

Piastra guida regolabile 4 olive nylon con staffe
Adjustable upper guide bracket 4 guide rollers, with bracket to be fixed
направляющая верхняя регулируемая 4 ролика с креплением



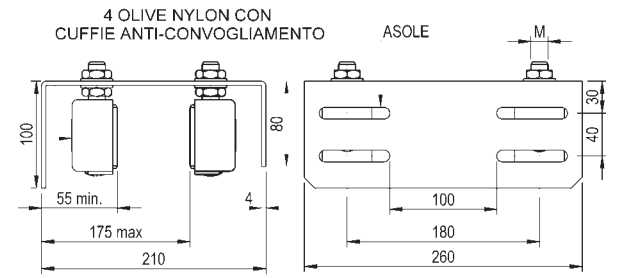
cod.	CodTek	mm.	pz/pcs	olive	M	A	B	C	D	E	F	G	H	L	sp	I
462STF.P	AAC046207ZB	PICCOLA	4	Ø30x40	M14	45-86	93-156	151-197	43	76	54	70-140	21	220	3	155
462STF.M	AAC046208ZB	MEDIA	4	Ø40x45	M16	52-90	89-151	154-197	43	76	54	70-140	21	220	3	155
462STF.G	AAC046209ZB	GRANDE	2	Ø40x60	M16	53-91	114-195	204-243	46	81	74	140-220	26	350	4	285

Art. 1462

Piastra guida regolabile 4 olive nylon
Adjustable upper guide bracket 4 guide rollers
направляющая верхняя 4 ролика в кожухах
NEW



- FISSARE
- REGOLABILE
- SALDARE



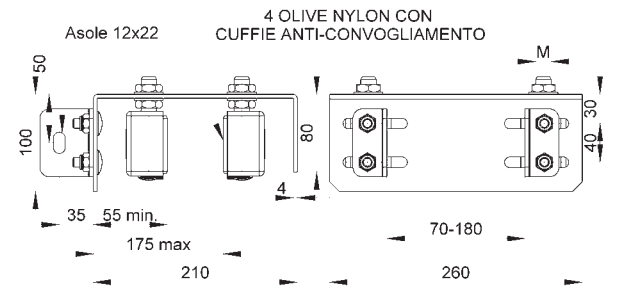
cod.	CodTek	mm.	pz/pcs	olive
1462	AAC146201ZB	UNICA	2	Ø40x60

Art. 1462STF

Piastra guida regolabile 4 olive nylon con staffe
Adjustable upper guide bracket 4 guide rollers, with bracket to be fixed
направляющая верхняя регулируемая 4 ролика с креплением
NEW



- FISSARE
- REGOLABILE



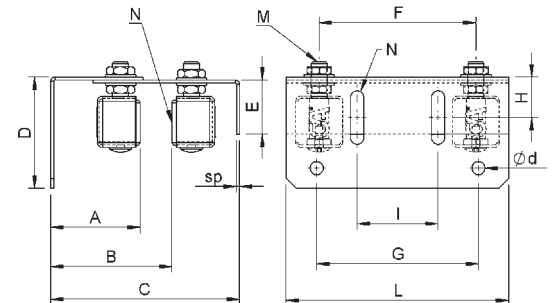
cod.	CodTek	mm.	pz/pcs	olive
1462STF	AAC146202ZB	UNICA	2	Ø40x60

Art. 462PL

Piastra guida doppia regolabile 4 olive nylon
Adjustable upper guide bracket long-plate 4 guide rollers
направляющая верхняя регулируемая 4 ролика

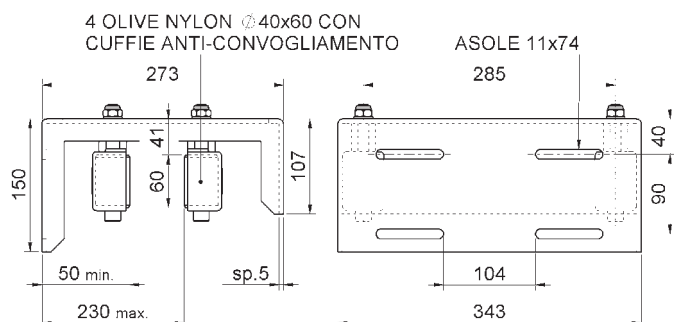


- FISSARE
- REGOLABILE



cod.	CodTek	mm.	pz/pcs	A	B	C	D	E	F	G	H	N asole	L	sp	I	Ød	M	N olive
462PL.P	AAC046210ZB	PICCOLA	4	43-86	93-156	149-197	110	54	155	160	40	13x53	220	3	80	13	M14	Ø30x40
462PL.M	AAC046211ZB	MEDIA	4	47-90	89-151	149-197	110	54	155	160	40	13x53	220	3	80	13	M16	Ø40x45
462PL.G	AAC046212ZB	GRANDE	1	49-91	110-195	200-243	150	74	285	280	56	13x63	350	4	180	13	M16	Ø40x60

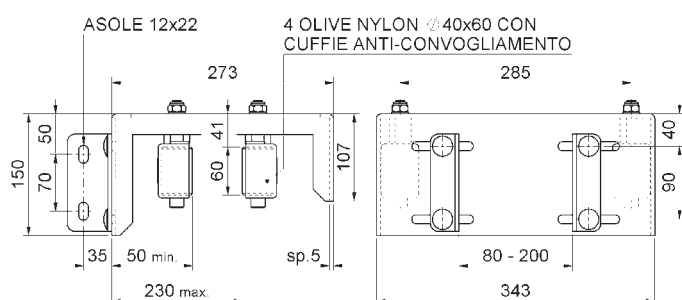
Art. 463



Piastra guida regolabile pesante 4 olive nylon
Adjustable heavy upper guide bracket 4 guide rollers
направляющая верхняя усиленная 4 ролика в кожухах



cod.	CodTek	mm.	pz/pcs
463.MAXI	AAC046301ZB	MAXI	1

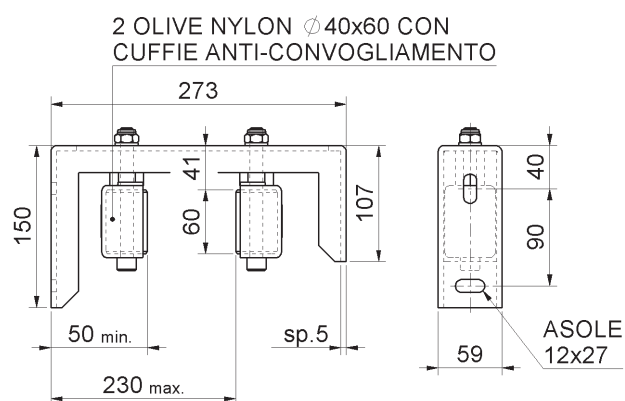


Art. 463STF

Piastra guida regolabile pesante 4 olive nylon con staffe
Adjustable heavy upper guide bracket 4 guide rollers, with bracket to be fixed
направляющая верхняя регулируемая 4 ролика с креплением, усиленная



cod.	CodTek	mm.	pz/pcs
463STF.MAXI	AAC046302ZB	MAXI	1



Piastra guida regolabile pesante 2 olive nylon
Adjustable heavy upper guide bracket 2 guide rollers
направляющая верхняя усиленная 2 ролика в кожухах



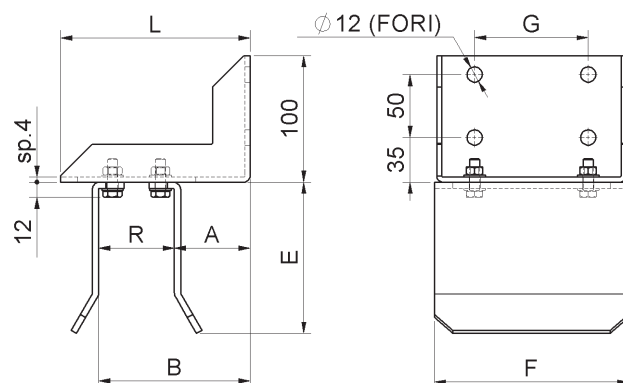
cod.	CodTek	mm.	pz/pcs
464	AAC046401ZB	UNICA	2

Art. 465

Incontro superiore universale regolabile con staffa

Adjustable end cup to be fixed

улавливатель створки оцинкованный



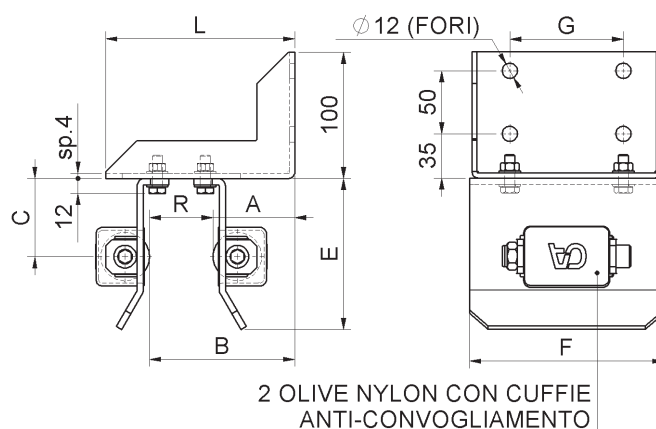
cod.	CodTek	mm.	pz/pcs	A	B	E	F	G	L	R	bulloni
465.P	AAC046503ZB	PICCOLO	2	36-104	76-144	105	80	40	150	40-108	M8
465.M	AAC046501ZB	MEDIA	2	36-104	76-144	120	154	90	150	40-108	M8
465.G	AAC046502ZB	GRANDE	2	56-184	96-224	120	154	90	230	40-168	M8

Art. 467

Incontro superiore universale regolabile con staffa 2 olive nylon

Adjustable end cup 2 guide rollers to be fixed

улавливатель створки оцинкованный с роликами



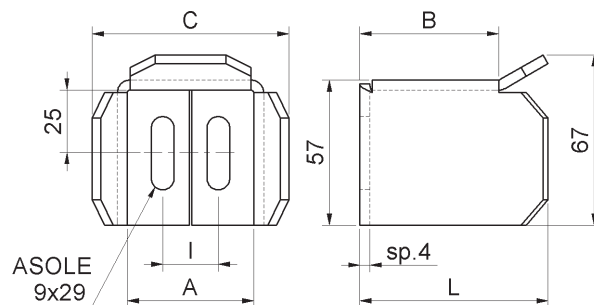
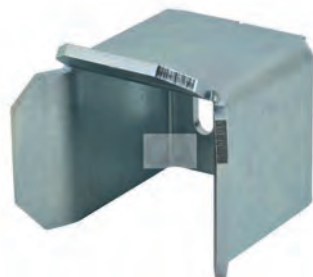
cod.	CodTek	mm.	pz/pcs	olive	A	B	C	E	F	G	L	R	bulloni
467.P	AAC046705ZB	PICCOLO	2	Ø40x45	41-109	71-139	54	105	80	40	150	30-98	M8
467.M	AAC046703ZB	MEDIA	2	Ø40x60	41-109	71-139	62	120	154	90	150	30-98	M8
467.G	AAC046704ZB	GRANDE	2	Ø40x60	61-189	91-219	62	120	154	90	230	30-158	M8

Art. 468

Incontro superiore regolabile anti-sollevamento

Adjustable upper end

улавливатель створки верхний



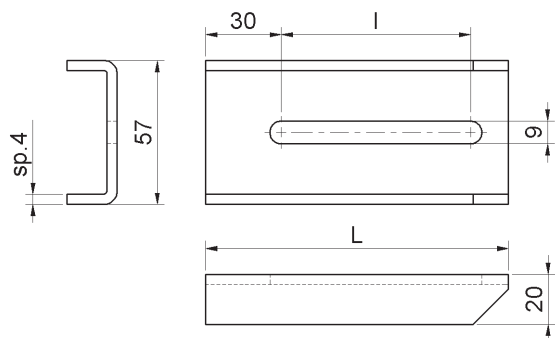
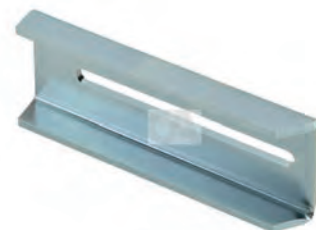
cod.	CodTek	mm.	pz/pcs	A	B	C	I	L
468.40	AAC046801ZB	TUB. 40	2	50	55	78	22	74
468.50	AAC046802ZB	TUB. 50	2	60	65	88	30	84
468.60	AAC046803ZB	TUB. 60	2	70	75	98	30	94

Art. 468S

Staffa di fissaggio a saldare (x art.468)
Fixing bracket to be welded for art.468
установочная пластка под сварку для улавливателя



SALDARE



cod.	CodTek	mm.	pz/pcs	I	L
468S.120	AAC046804ZB	120	2	75	120
468S.155	AAC046805ZB	155	2	110	155

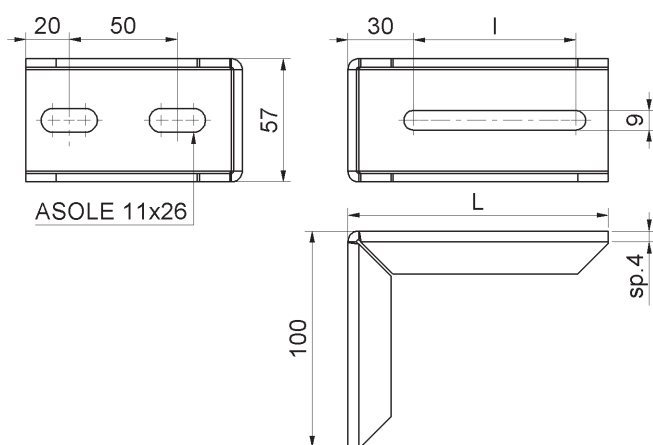
Art. 468STF

Staffa di fissaggio a fissare (x art.468)
Fixing bracket to be fixed for art.468
установочная пластка для улавливателя



FISSARE

REGOLABILE



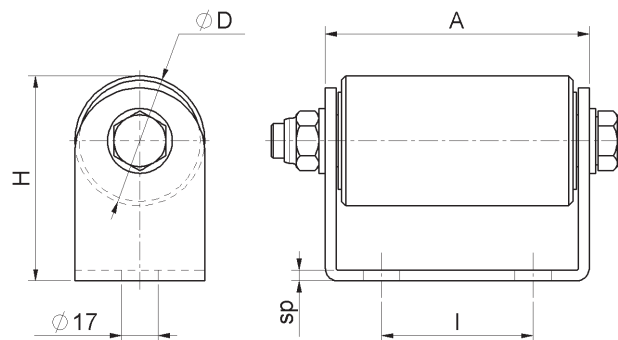
cod.	CodTek	mm.	pz/pcs	I	L
468STF.120	AAC046806ZB	120	2	75	120
468STF.155	AAC046807ZB	155	2	110	155

Art. 471

Supporto intermedio con oliva nylon
Intermediate support with nylon roller
ролик опорный



FISSARE



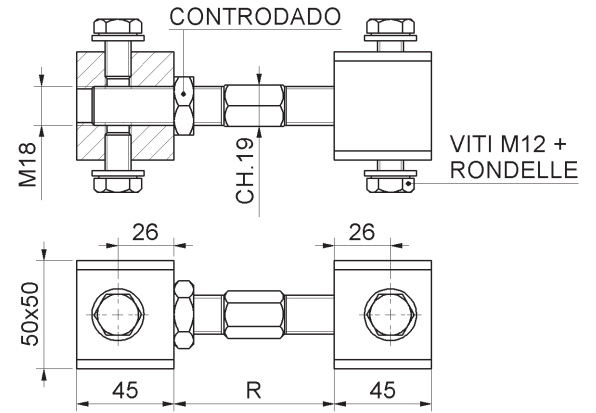
cod.	CodTek	mm.	pz/pcs	A	ØD	H	I	sp
471.P	ARU047101ZB	PICCOLO	2	122	Ø60	95	70	5
471.G	ARU047102ZB	GRANDE	2	174	Ø80	120	110	6

Art. 472

Tirante regolabile
Tension bar for gate regulation
стяжка для створки



- FISSARE
- REGOLABILE
- SALDARE



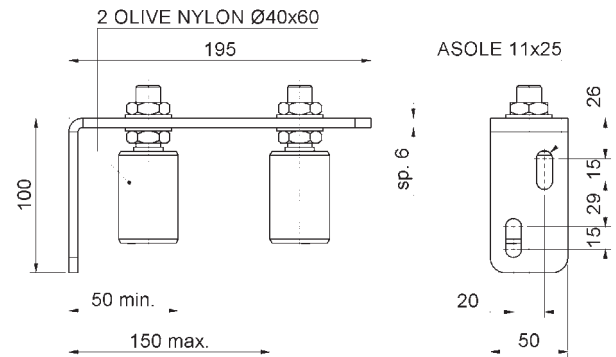
cod.	CodTek	mm.	pz/pcs	R
472.60	ARU047201ZB	tub. 60	2	50 - 100

Art. 456

Piastra guida regolabile 2 olive nylon
Adjustable upper guide bracket 2 guide rollers
направляющая верхняя 2 ролика



- FISSARE
- REGOLABILE
- SALDARE



cod.	CodTek	mm.	pz/pcs
456	AAC045601ZB	UNICA	6

Art. 1456K

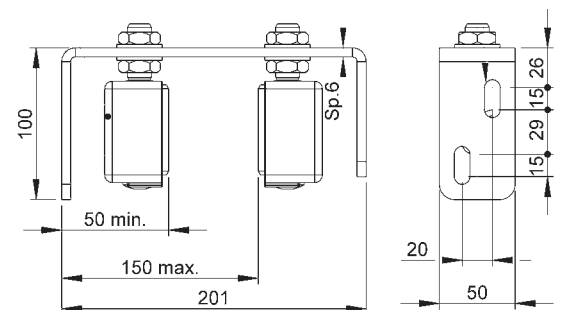
Piastra guida regolabile 2 olive nylon con cuffia di protezione
Adjustable upper guide bracket 2 guide rollers with protection cap
направляющая верхняя 2 ролика в кожухах PRO



- FISSARE
- REGOLABILE
- SALDARE



2 OLIVE NYLON Ø40x60
CON CUFFIE
ANTI-CONVOGLIAMENTO ASOLE 11x25



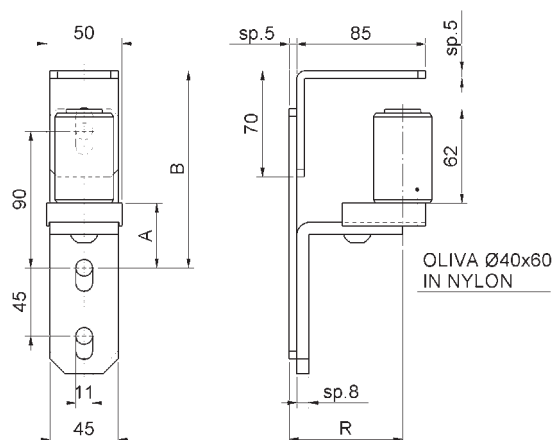
cod.	CodTek	mm.	pz/pcs
1456K	AAC145601ZB	UNICA	2

Art. 458

Piastra guida anti-deragliamento regolabile
Adjustable side guide bracket with guide roller -
for external guide
упор боковой с роликом регулируемый
внешний



-  FISSARE
-  REGOLABILE
-  SALDARE



cod.	CodTek	mm.	pz/pcs	A	B	R
458	AAC045801ZB	UNICA	2	43 - 52	120 - 140	60 - 90

LEGENDA SIMBOLI

Symbol description



FISSARE

COMPONENTE DA FISSARE_COMPONENTS REQUIRING SCREW MOUNTING

- Fissare con tasselli / bulloni di dimensioni adatte a supportare le forze in gioco.
- Rinforzare adeguatamente le zone d'attacco all'anta e/o alla struttura / telaio.
- Mount with adequately sized expansion bolts capable of sustaining the applied forces.
- Adequately strengthen the areas anchoring the door and/or structure / frame.



REGOLABILE

COMPONENTE REGOLABILE_ADJUSTABLE COMPONENT

- Regolazione effettuabile ad accessorio montato.
- The accessory can be adjusted after installation.



CUSCINETTO

CUSCINETTO A SFERE BALL BEARING

- Cuscinetto radiale ad una corona di sfere con guarnizioni striscianti (2RS).
- Single row radial bearing with contact seals (2RS).



SALDARE

COMPONENTE DA SALDARE_COMPONENTS REQUIRING WELDING

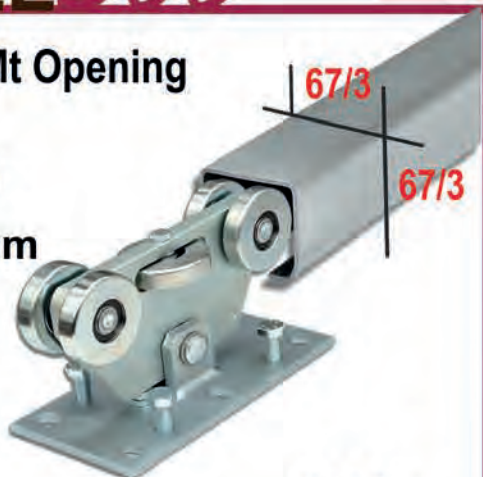
- Realizzare una saldatura di dimensioni adatte a supportare le forze in gioco e con materiale d'apporto idoneo.
- Rinforzare adeguatamente le zone d'attacco all'anta e/o alla struttura / telaio.
- The weld must be adequately sized to support the applied forces and with suitable electrode material.
- Adequately strengthen the areas anchoring the door and/or structure / frame.

CANTILEVER WAY

SMALL *300*

300Kg or 5Mt Opening

UP TO 60

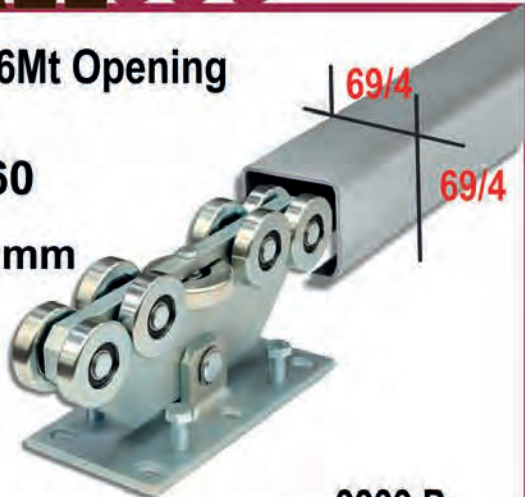
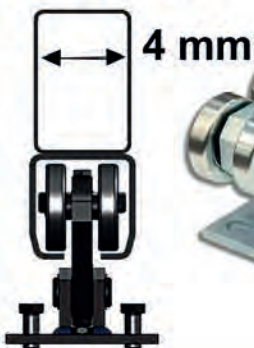


395.P
399.P-THK.3

SMALL *600*

600Kg or 6Mt Opening

UP TO 60

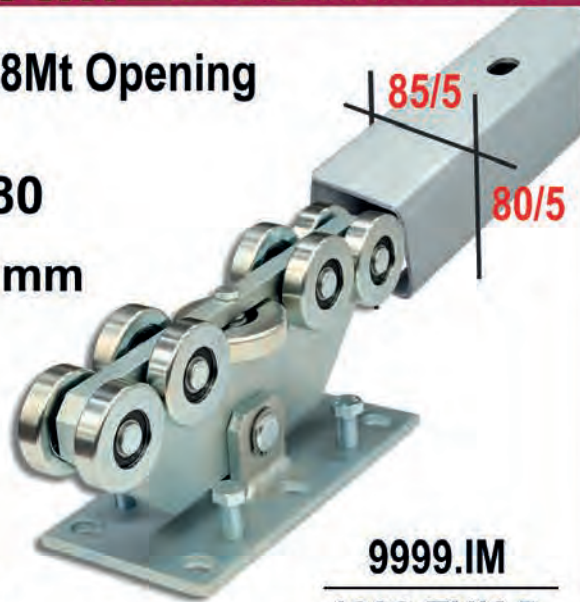
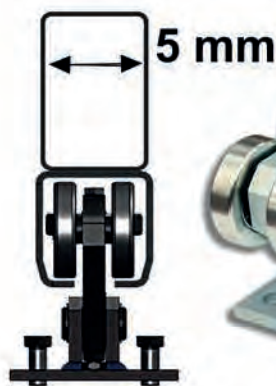


9999.P
399.P-THK.4

INTERMEDIUM *800*

800Kg or 8Mt Opening

UP TO 80

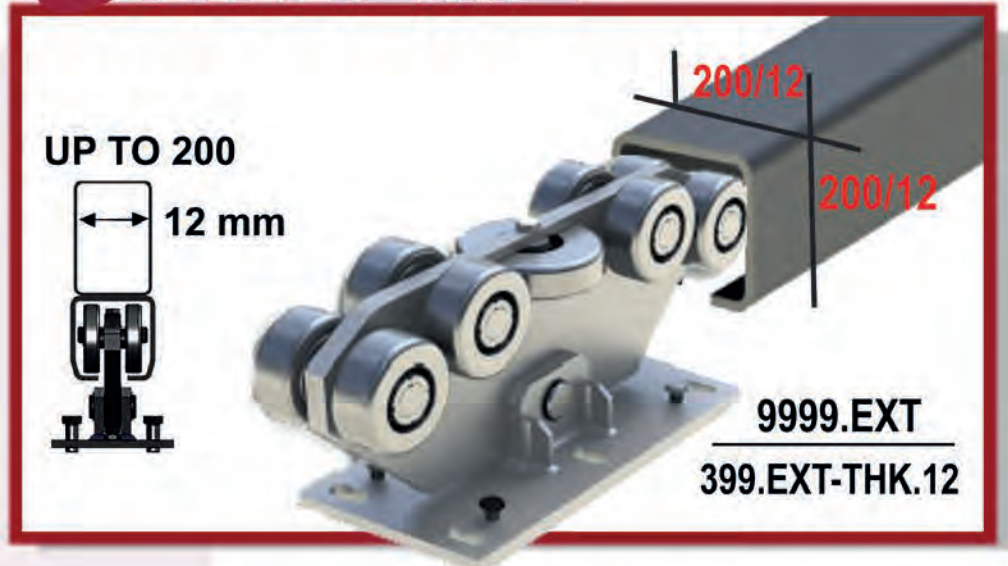


9999.IM
1399-THK.5

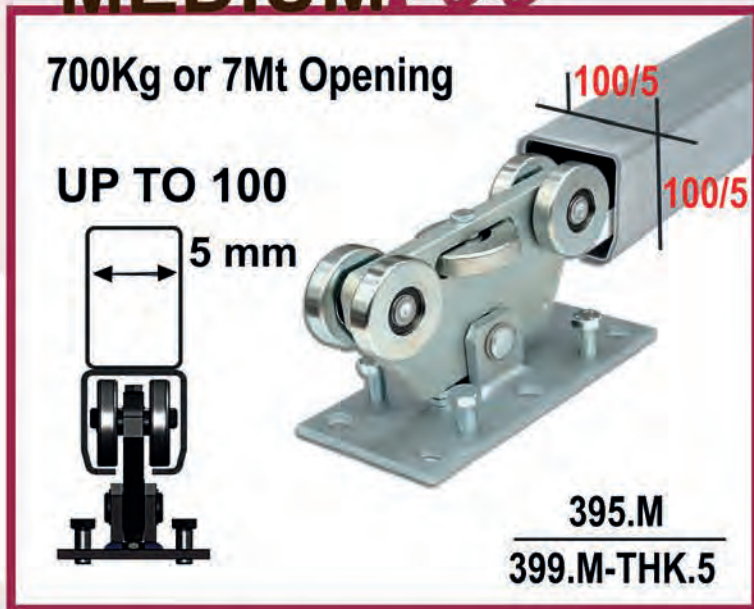
CLICK OR SCAN



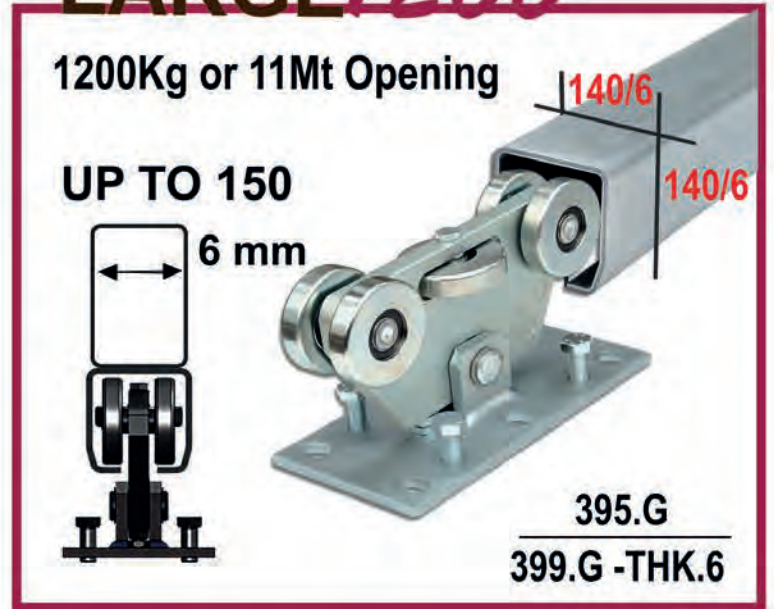
EXTREME



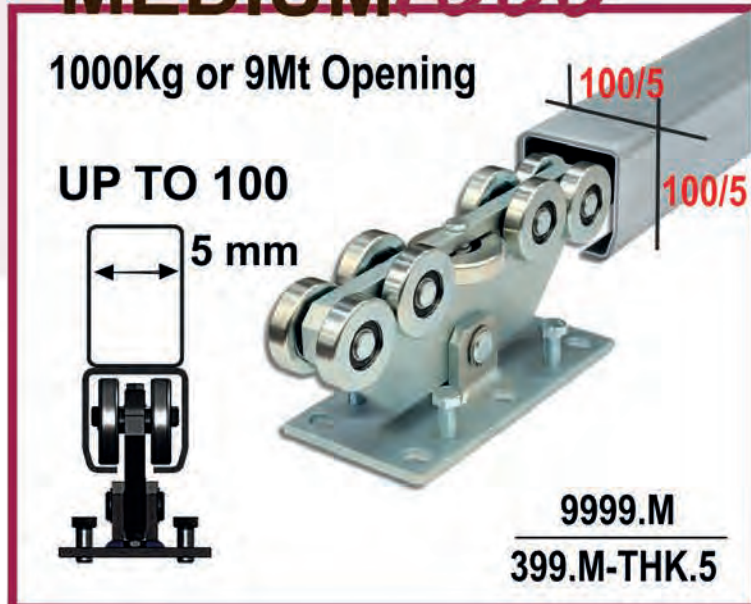
MEDIUM 700



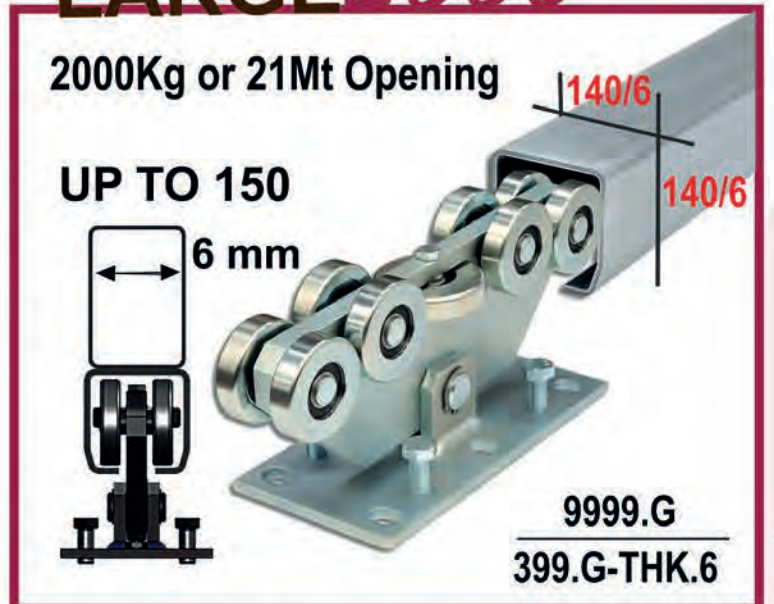
LARGE 1200



MEDIUM 1000



LARGE 2000



CREATIVITY

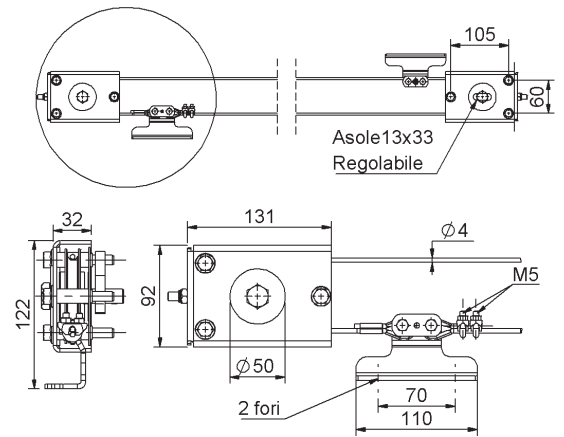
CREATIVITÁ

Sistema Telescopico
Telescopic Gate System



Art. 3001

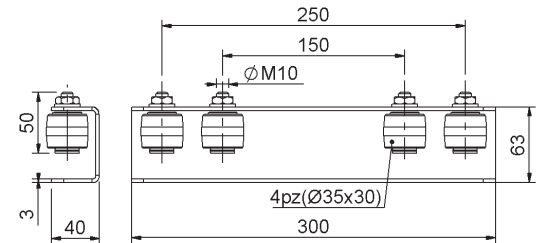
Gruppo di traino - KIT3000 SISTEMA TELESCOPICO
Towing Kit - KIT3000 TELESCOPIC GATE SYSTEM
Тяговое устройство для телескопических ворот KIT 3000



cod.	CodTek	mm.	pz/pcs	CodTek 3000KIT
3001		UNICA	1	ARU300001ZB

Art. 3002

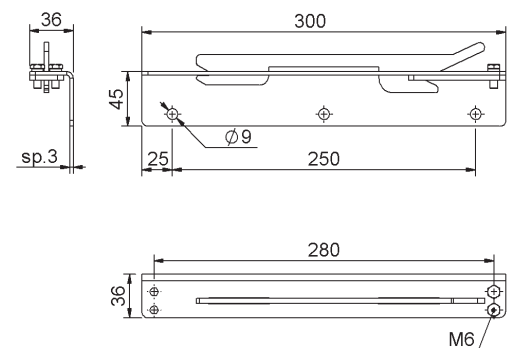
Guida interna superiore 4 olive - KIT3000 SISTEMA TELESCOPICO
Upper inside guide 4 rollers - KIT3000 TELESCOPIC GATE SYSTEM
Внутренняя верхняя направляющая 4 ролика для телескопических ворот KIT 3000



cod.	CodTek	mm.	pz/pcs	CodTek 3000KIT
3002		UNICA	1	ARU300001ZB

Art. 3003

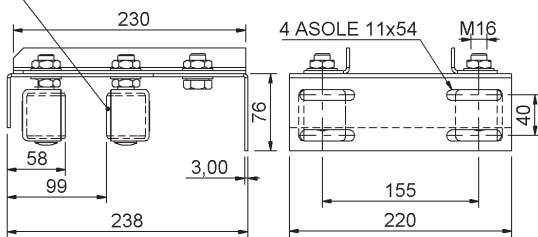
Baionetta di aggancio rapido - KIT3000 SISTEMA TELESCOPICO
Quick link-plate - KIT3000 TELESCOPIC GATE SYSTEM
КОМПЛЕКТ ДЛЯ ТЕЛЕСКОПИЧЕСКИХ ВОРОТ



cod.	CodTek	mm.	pz/pcs	CodTek 3000KIT
3003		UNICA	1	ARU300001ZB

Art. 3008

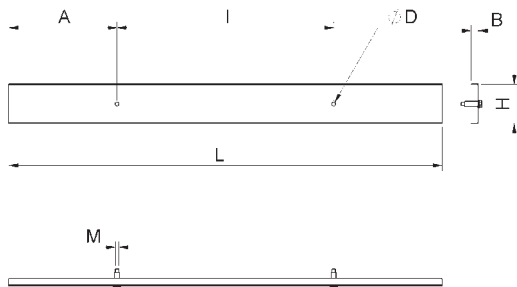
4pz OLIVE NYLON (Ø40x45) CON
CUFFIE ANTI-CONVOGLIAMENTO



Piastra regolabile 4 olive - KIT3000 SISTEMA TELESCOPICO
Adjustable upper plate 4 rollers - KIT3000 TELESCOPIC GATE SYSTEM
Регулируемая направляющая 4 ролика для телескопических ворот KIT 3000



cod.	CodTek	mm.	pz/pcs	CodTek 3000KIT
3008		UNICA	1	ARU300001ZB



Art. 3009

Carter per gruppo di traino - KIT3000 SISTEMA TELESCOPICO (*OPZIONALE)
Towing Kit protection cover - KIT3000 TELESCOPIC GATE SYSTEM (*OPTIONAL)
Картер для тягового устройства для телескопических ворот KIT 3000 (опционально)



cod.	CodTek	m.	pz/pcs	A	B	ØD	H	I	L	M
3009.1	ARU300902ZB	1	2	250	17	9 - NR 2	92	500	1000	M8
3009.2	ARU300903ZB	2	2	250	17	9 - NR 4	92	500	2000	M8

LEGENDA SIMBOLI

Symbol description



COMPONENTE DA FISSARE_COMPONENTS REQUIRING SCREW MOUNTING

- Fissare con tasselli / bulloni di dimensioni adatte a supportare le forze in gioco.
- Rinforzare adeguatamente le zone d'attacco all'anta e/o alla struttura / telaio.
- Mount with adequately sized expansion bolts capable of sustaining the applied forces.
- Adequately strengthen the areas anchoring the door and/or structure / frame.



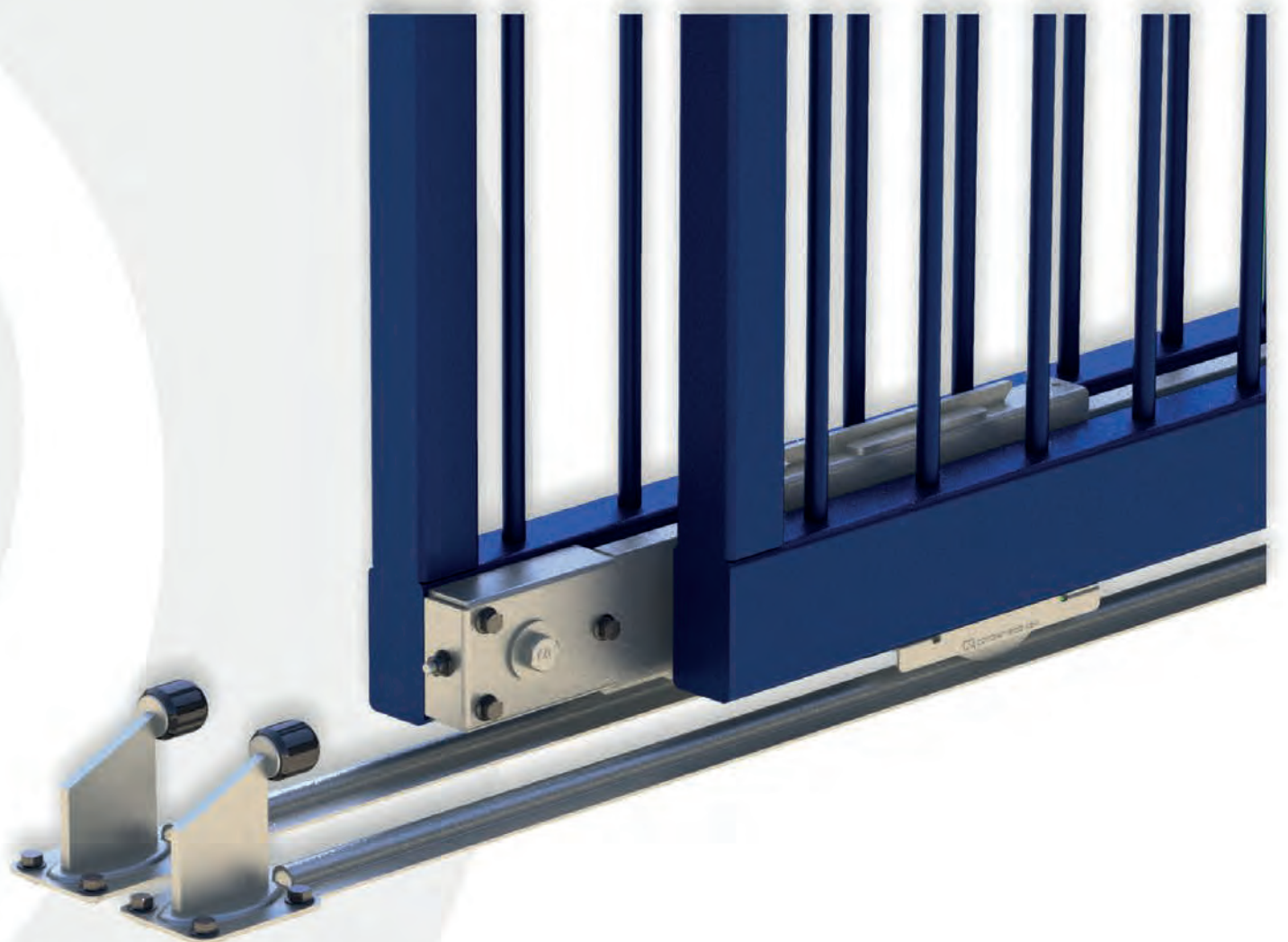
COMPONENTE REGOLABILE_ADJUSTABLE COMPONENT

- Regolazione effettuabile ad accessorio montato.
- The accessory can be adjusted after installation.

SISTEMA TELESCOPICO

Cantilever gate System





OVER SATI LITY

VERSATILITÁ

Sistema 4000 Extrò
Extrò System 4000

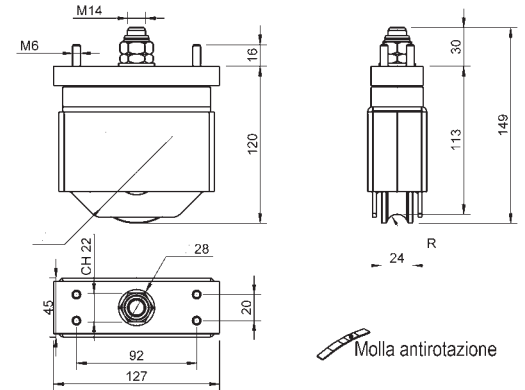


Art. 4010

Ruota versatile gola Tonda - SISTEMA 4000 EXTRO'

Versatile wheel round groove suitable for dual use both twist and fixed - SYSTEM 4000 EXTRO'

Поворотное колесо с круглой канавкой для СИСТЕМА 4000 ЭКСТРО'



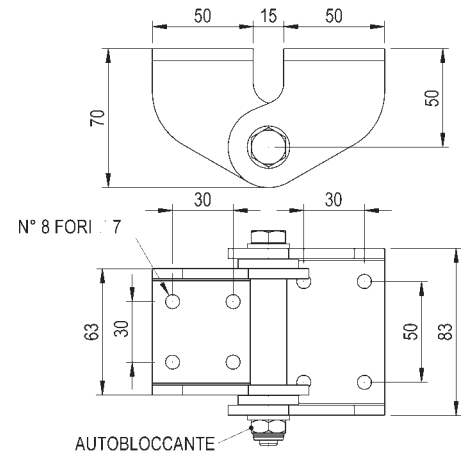
cod.	CodTek	Ø	pz/pcs	R	cusc	binario
4010.80/16	ARU401001ZB	80/16	1	8,3	1	4030.16
4010.80/20	-	80/20		10,3	1	4030.20

Art. 4020

Cerniera girevole - SISTEMA 4000 EXTRO'

Twist hinge - SYSTEM 4000 EXTRO'

Поворотный петля для СИСТЕМА 4000 ЭКСТРО'



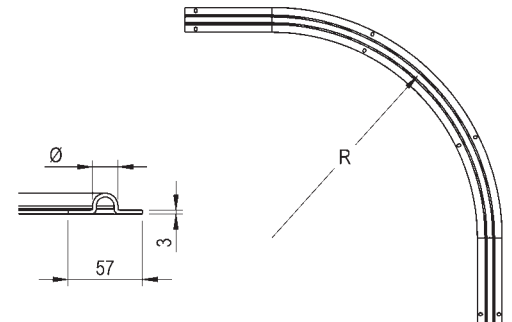
cod.	CodTek	mm.	pz/pcs
4020	ACE402001ZB	UNICA	2

Art. 4030

Binario tondo curvo - SISTEMA 4000 EXTRO'

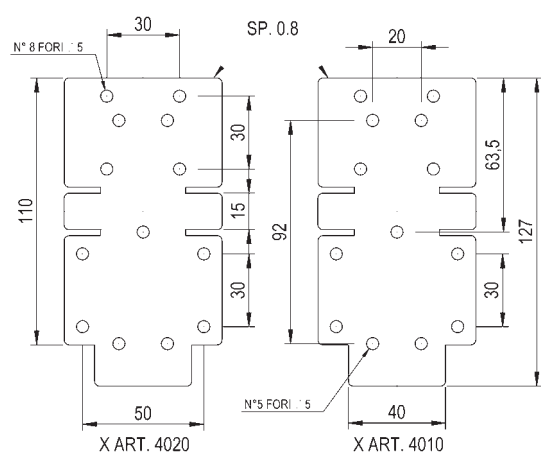
Round track - SYSTEM 4000 EXTRO'

направляющая круглая изогнутый для СИСТЕМА 4000 ЭКСТРО'



cod.	CodTek	Ø	Raggio	pz/pcs
4030.16/500	ARU403001ZB	16	500	1
4030.16/1000	-	16	1000	-
4030.20/500	-	20	500	-
4030.20/1000	-	20	1000	-

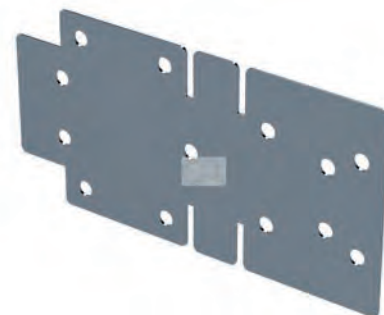
Art. 4040IX



Dima inox di posizionamento x cerniera art.4020
SISTEMA 4000 EXTRO'

*Stainless steel Positioning for hinge art.4020 -
SYSTEM 4000 EXTRO'*

Шаблон позиционирования Поворотный
петля art.4020 для СИСТЕМА 4000
ЭКСТРО'



cod.	CodTek	mm.	pz/pcs
4040IX	ACE404001IX	UNICA	4

LEGENDA SIMBOLI

Symbol description



FISSARE

COMPONENTE DA FISSARE_COMPONENTS REQUIRING SCREW MOUNTING

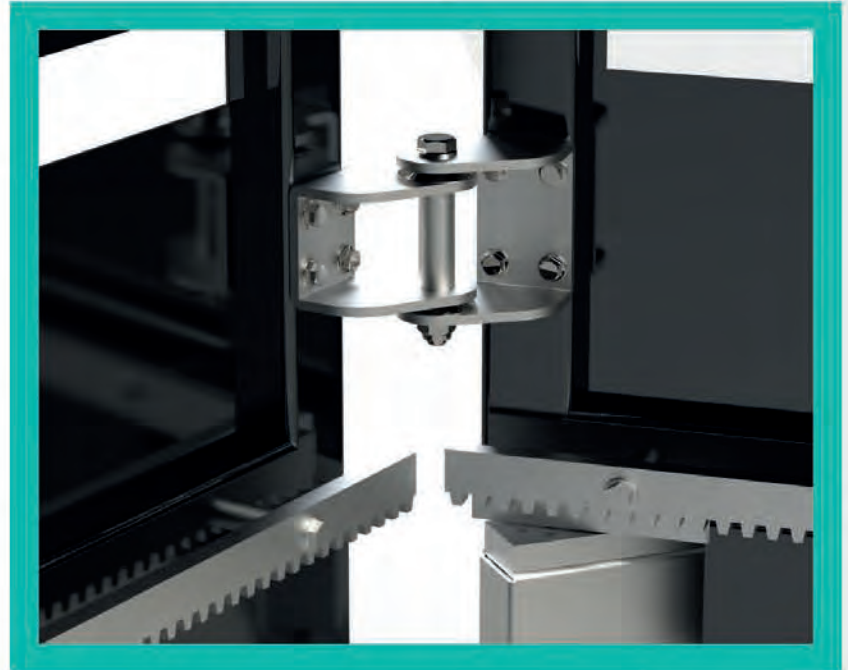
- Fissare con tasselli / bulloni di dimensioni adatte a supportare le forze in gioco.
- Rinforzare adeguatamente le zone d'attacco all'anta e/o alla struttura / telaio.
- *Mount with adequately sized expansion bolts capable of sustaining the applied forces.*
- *Adequately strengthen the areas anchoring the door and/or structure / frame.*

ECTRO[®]

SYSTEM 4000



EXCTRO⁹ OFFSIDE



DYIN AMM IC

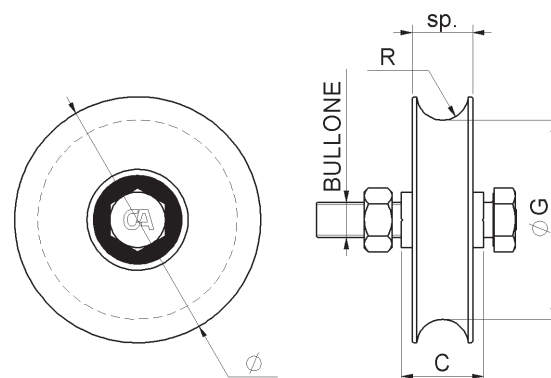
DINAMICO

Accessori Cancelli Scorrevoli
Sliding Gates Accessories



Art. 400

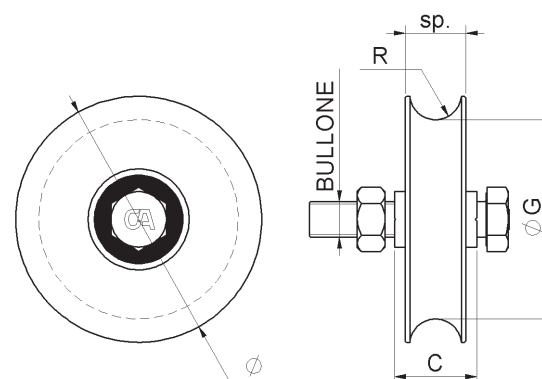
Ruota 1 cuscinetto gola tonda
Wheel round groove 1 bearing
колесо круглый вырез 1 подшипник



cod.	CodTek	Ø	pz/pcs	C	ØG	sp	R	bullone	cusc	binario	portata
400.40	ARU040015ZB	40	12	16	Ø33	12	4,5	M8x30	1	-	60 kg.
400.50	ARU040001ZB	50	12	16	Ø40	13	4,5	M8x30	1	-	80 kg.
400.60/10	ARU040002ZB	60/10	12	24	Ø48	17	5,3	M10x45	1	-	100 kg.
400.60/16	ARU040016ZB	60/16	12	24	Ø48	17	8,3	M10x45	1	902-904.16	100 kg.
400.60/20	ARU040017ZB	60/20	12	24	Ø50	17	10,3	M10x45	1	902-904.20	100 kg.
400.70/16	ARU040003ZB	70/16	6	33	Ø54	20	8,3	M14x70	1	902-904.16	190 kg.
400.80/16	ARU040004ZB	80/16	6	33	Ø64	20	8,3	M14x70	1	902-904.16	200 kg.
400.80/20	ARU040005ZB	80/20	6	33	Ø59	24	10,3	M14x70	1	902-904.20	200 kg.
400.90/16	ARU040006ZB	90/16	6	33	Ø74	21	8,3	M14x70	1	902-904.20	210 kg.
400.90/20	ARU040007ZB	90/20	6	33	Ø69	24	10,3	M14x70	1	902-904.20	210 kg.
400.100/16	ARU040008ZB	100/16	6	33	Ø84	21	8,3	M14x70	1	902-904.16	230 kg.
400.100/20	ARU040009ZB	100/20	6	33	Ø79	24	10,3	M14x70	1	902-904.20	230 kg.
400.120	ARU040010ZB	120	4	33	Ø99	24	10,3	M14x70	1	902-904.20	250 kg.
400.140	ARU040011ZB	140	4	43	Ø117	24	10,3	M16x70	1	902-904.20	280 kg.
400.160	ARU040012ZB	160	2	43	Ø137	25	10,3	M16x70	1	902-904.20	300 kg.
400.200	ARU040013ZB	200	2	43	Ø177	25	10,3	M16x70	1	902-904.20	340 kg.

Art. 400IX

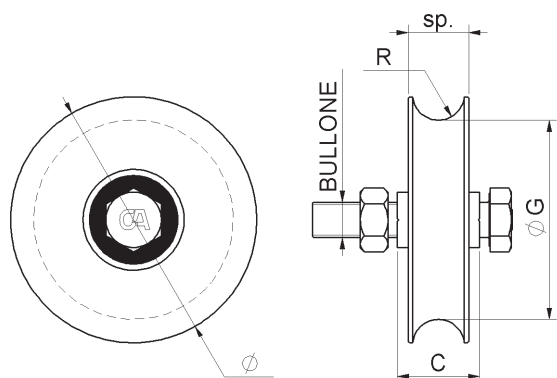
Ruota inox 1 cuscinetto gola tonda
Stainless steel Wheel round groove 1 bearing
колесо круглый вырез 1 подшипник,
нержавеющая сталь



cod.	CodTek	Ø	pz/pcs	C	ØG	sp	R	bullone	cusc	binario	portata
400IX.60/10	ARU040002IX	60/10	6	24	Ø48	17	5,3	M10x45	1	-	100 kg.
400IX.60/16	-	60/16	6	33	Ø48	20	8,3	M10x45	1	902IX.16	100 kg.
400IX.80/16	ARU040004IX	80/16	6	33	Ø64	20	8,3	M14x70	1	902IX.16	200 kg.
400IX.80/20	ARU040005IX	80/20	6	33	Ø59	24	10,3	M14x70	1	902IX-904IX.20	200 kg.
400IX.90/20	ARU040007IX	90/20	6	33	Ø69	24	10,3	M14x70	1	902IX-904IX.20	210 kg.
400IX.100/20	ARU040009IX	100/20	6	33	Ø79	24	10,3	M14x70	1	902IX-904IX.20	230 kg.
400IX.120	ARU040010IX	120	4	33	Ø99	24	10,3	M14x70	1	902IX-904IX.20	250 kg.
400IX.140	ARU040011IX	140	4	43	Ø117	25	10,3	M16x70	1	902IX-904IX.20	280 kg.

Art. 400NY

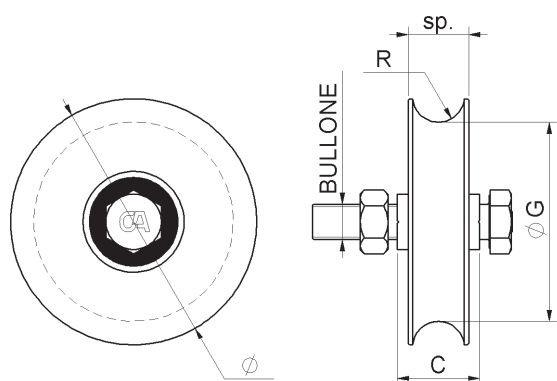
Ruota nylon 1 cuscinetto gola tonda
Nylon Wheel round groove 1 bearing
Найлон колесо круглый вырез 1 подшипник



cod.	CodTek	Ø	pz/pcs	C	ØG	sp	R	bullone	cusc	binario	portata
400NY.80/16	ARU040004NY	80/16	6	33	Ø64	24	8,3	M14x70	1	902-904.16	60 kg.
400NY.80/20	ARU040005NY	80/20	6	33	Ø59	24	10,3	M14x70	1	902-904.20	70 kg.
400NY.100/16	ARU040008NY	100/16	6	33	Ø84	24	8,3	M14x70	1	902-904.16	80 kg.
400NY.100/20	ARU040009NY	100/20	6	33	Ø79	24	10,3	M14x70	1	902-904.20	80 kg.

Art. 400NYIX

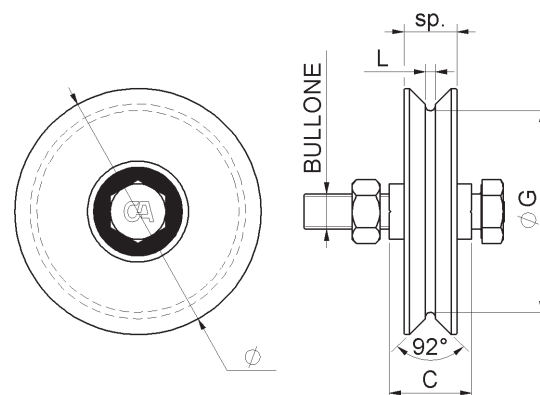
Ruota nylon 1 cuscinetto gola tonda bullone
Inox
Nylon Wheel round groove 1 bearing with
stainless steel bolt
Найлон колесо круглый вырез 1 подшипник
с болтом из нержавеющей стали



cod.	CodTek	Ø	pz/pcs	C	ØG	sp	R	bullone	cusc	binario	portata
400NYIX.80/16	ARU040004NYIX	80/16	6	33	Ø64	24	8,3	M14x70	1	902IX.16	60 kg.
400NYIX.80/20	ARU040005NYIX	80/20	6	33	Ø59	24	10,3	M14x70	1	902IX-904IX.20	70 kg.
400NYIX.100/20	ARU040009NYIX	100/20	6	33	Ø79	24	10,3	M14x70	1	902IX-904IX.20	80 kg.

Art. 401

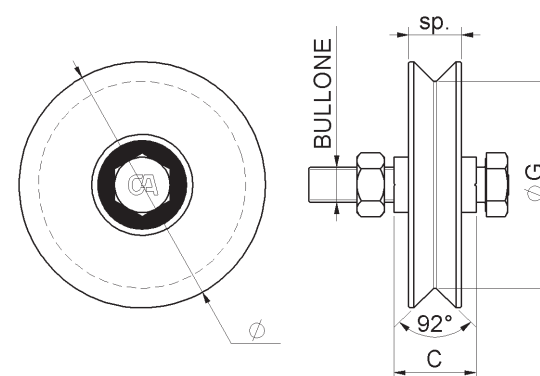
Ruota 1 cuscinetto gola Y
Wheel Y groove 1 bearing
колесо Y вырез 1 подшипник



cod.	CodTek	Ø	pz/pcs	C	ØG	L	sp	bullone	cusc	binario	portata
401.40	ARU040111ZB	40	12	16	Ø33	3	12	M8x30	1	-	60 kg.
401.50	ARU040101ZB	50	12	16	Ø37	4	13	M8x30	1	-	80 kg.
401.60	ARU040102ZB	60	12	24	Ø44	4	17	M10x45	1	-	100 kg.
401.70	ARU040103ZB	70	6	33	Ø50	4	20	M14x70	1	906	190 kg.
401.80	ARU040104ZB	80	6	33	Ø60	4	20	M14x70	1	906	200 kg.
401.90	ARU040105ZB	90	6	33	Ø70	4	21	M14x70	1	906	210 kg.
401.100	ARU040106ZB	100	6	33	Ø80	4	21	M14x70	1	906	230 kg.
401.120	ARU040107ZB	120	4	33	Ø98	4	24	M14x70	1	906	250 kg.
401.140	ARU040108ZB	140	4	43	Ø116	4	24	M16x70	1	906	280 kg.
401.160	ARU040109ZB	160	2	43	Ø136	4	25	M16x70	1	906	300 kg.
401.200	ARU040110ZB	200	2	43	Ø176	4	25	M16x70	1	906	340 kg.

Art. 402

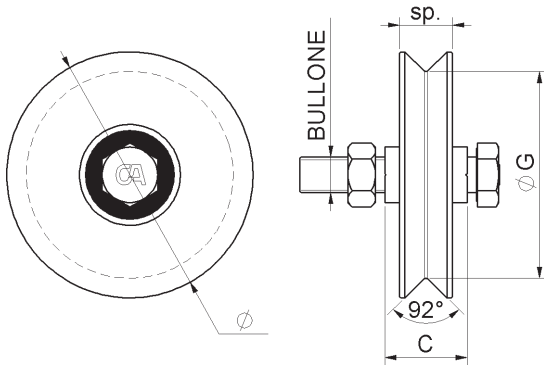
Ruota 1 cuscinetto gola V
Wheel V groove 1 bearing
колесо V вырез 1 подшипник



cod.	CodTek	Ø	pz/pcs	C	ØG	sp	bullone	cusc	binario	portata
402.40	ARU040211ZB	40	12	16	Ø33	12	M8x30	1	-	60 kg.
402.50	ARU040201ZB	50	12	16	Ø39	13	M8x30	1	-	80 kg.
402.60	ARU040202ZB	60	12	24	Ø46	17	M10x45	1	-	100 kg.
402.70	ARU040203ZB	70	6	33	Ø52	20	M14x70	1	906	190 kg.
402.80	ARU040204ZB	80	6	33	Ø62	20	M14x70	1	906	200 kg.
402.90	ARU040205ZB	90	6	33	Ø72	21	M14x70	1	906	210 kg.
402.100	ARU040206ZB	100	6	33	Ø82	21	M14x70	1	906	230 kg.
402.120	ARU040207ZB	120	4	33	Ø100	24	M14x70	1	906	250 kg.
402.140	ARU040208ZB	140	4	43	Ø118	24	M16x70	1	906	280 kg.
402.160	ARU040209ZB	160	2	43	Ø138	25	M16x70	1	906	300 kg.
402.200	ARU040210ZB	200	2	43	Ø178	25	M16x70	1	906	340 kg.

Art. 402IX

Ruota inox 1 cuscinetto gola V
Stainless steel Wheel V groove 1 bearing
колесо V вырез 1 подшипник, нержавеющая
сталь



INOX



FISSARE



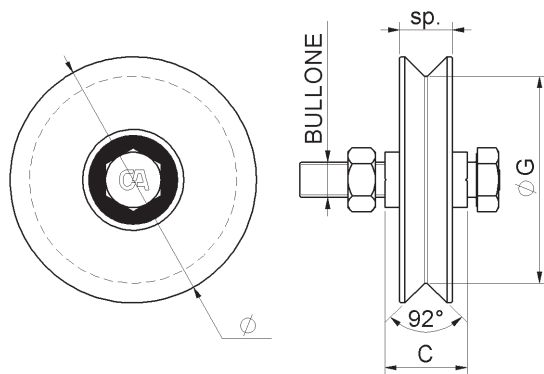
CUSCINETTO



cod.	CodTek	Ø	pz/pcs	C	ØG	sp	bullone	cusc	Binario	portata
402IX.60	ARU040202IX	60	6	24	Ø46	17	M10x45	1	-	100 kg.
402IX.80	ARU040204IX	80	6	33	Ø62	20	M14x70	1	906IX	200 kg.
402IX.90	ARU040205IX	90	6	33	Ø72	21	M14x70	1	906IX	210 kg.
402IX.100	ARU040206IX	100	6	33	Ø82	21	M14x70	1	906IX	230 kg.
402IX.120	ARU040207IX	120	4	33	Ø100	24	M14x70	1	906IX	250 kg.
402IX.140	ARU040208IX	140	4	43	Ø118	25	M16x70	1	906IX	280 kg.

Art. 402NY

Ruota nylon 1 cuscinetto gola V
Nylon Wheel V groove 1 bearing
Найлон колесо круглый V вырез 1
подшипник



FISSARE



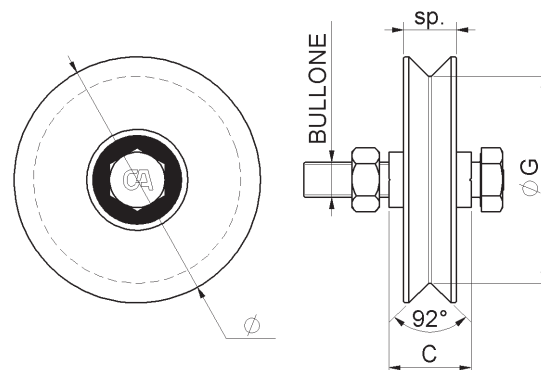
CUSCINETTO



cod.	CodTek	Ø	pz/pcs	C	ØG	sp	bullone	cusc	binario	portata
402NY.80	ARU040204NY	80	6	33	Ø62	24	M14x70	1	906	60 kg.
402NY.100	ARU040206NY	100	6	33	Ø82	24	M14x70	1	906	80 kg.

Art. 402NYIX

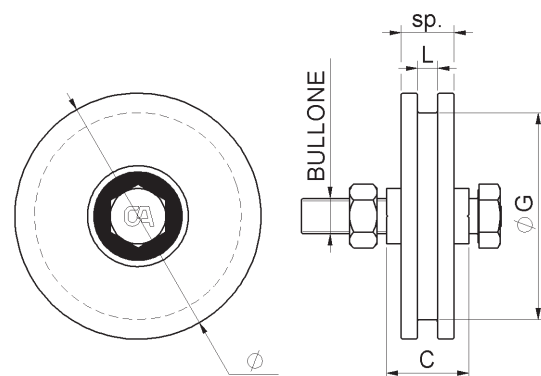
Ruota nylon 1 cuscinetto gola V Inox
Nylon Wheel V groove 1 bearing with stainless steel bolt
Найлон колесо V вырез 1 подшипник болт из нержавеющей стали



cod.	CodTek	Ø	pz/pcs	C	ØG	sp	bullone	cusc	Binario	portata
402NYIX.80	ARU040204NYIX	80	6	33	Ø62	24	M14x70	1	906	60 kg.
402NYIX.100	ARU040206NYIX	100	6	33	Ø82	24	M14x70	1	906	80 kg.

Art. 403

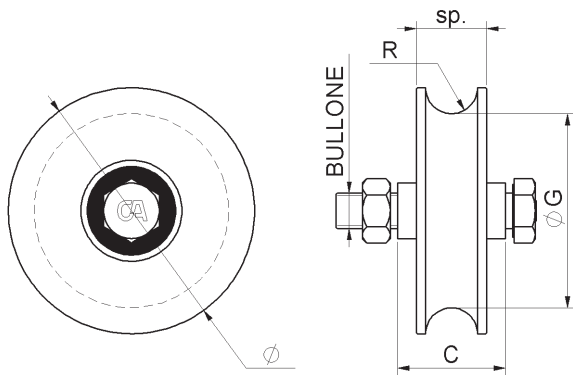
Ruota 1 cuscinetto gola H
Wheel H groove 1 bearing
колесо H вырез 1 подшипник



cod.	CodTek	Ø	pz/pcs	C	ØG	L	sp	bullone	cusc	portata
403.40	ARU040311ZB	40	12	16	Ø32	6	12	M8x30	1	60 kg.
403.50	ARU040301ZB	50	12	16	Ø40	6	13	M8x30	1	80 kg.
403.60	ARU040302ZB	60	12	24	Ø44	8	17	M10x45	1	100 kg.
403.70	ARU040303ZB	70	6	33	Ø52	8	20	M14x70	1	190 kg.
403.80	ARU040304ZB	80	6	33	Ø62	8	20	M14x70	1	200 kg.
403.90	ARU040305ZB	90	6	33	Ø72	8	21	M14x70	1	210 kg.
403.100	ARU040306ZB	100	6	33	Ø82	8	21	M14x70	1	230 kg.
403.120	ARU040307ZB	120	4	33	Ø98	16	24	M14x70	1	250 kg.
403.140	ARU040308ZB	140	4	43	Ø118	16	24	M16x70	1	280 kg.
403.160	ARU040309ZB	160	2	43	Ø138	16	25	M16x70	1	300 kg.
403.200	ARU040310ZB	200	2	43	Ø178	16	25	M16x70	1	340 kg.

Art. 405

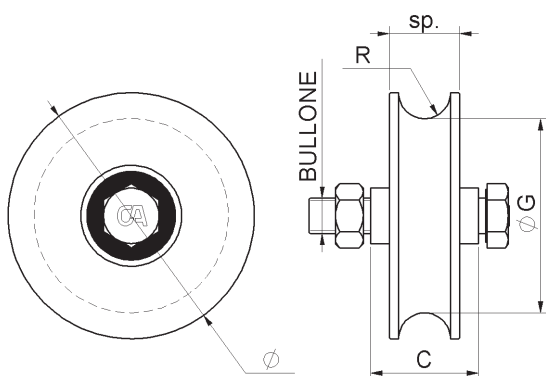
Ruota 2 cuscinetti gola tonda
Wheel round groove 2 bearings
колесо круглый вырез 2 подшипника



cod.	CodTek	Ø	pz/pcs	C	ØG	sp	R	bullone	cusc	binario	portata
405.80	-	80 Tub. 40	6	33	Ø59	24	10,3	M14x70	2	902-904.20	350 kg.
405.90	-	90 Tub. 40	6	33	Ø71	24	10,3	M14x70	2	902-904.20	380 kg.
405.100x40	ARU040506ZB	100 Tub. 40	6	33	Ø77	28	10,3	M14x70	2	902-904.20	410 kg.
405.100x50	ARU040501ZB	100 Tub. 50	6	43	Ø77	28	10,3	M14x70	2	902-904.20	410 kg.
405.120x40	ARU040507ZB	120 Tub. 40	6	33	Ø97	28	10,3	M14x70	2	902-904.20	430 kg.
405.120x50	ARU040502ZB	120 Tub. 50	6	43	Ø97	28	10,3	M14x70	2	902-904.20	430 kg.
405.140	ARU040503ZB	140 Tub. 50	4	43	Ø117	32	10,3	M16x70	2	902-904.20	550 kg.
405.160	ARU040504ZB	160 Tub. 50	2	43	Ø137	32	10,3	M16x70	2	902-904.20	570 kg.
405.200	ARU040505ZB	200 Tub. 50	2	43	Ø177	32	10,3	M16x70	2	902-904.20	600 kg.

Art. 405IX

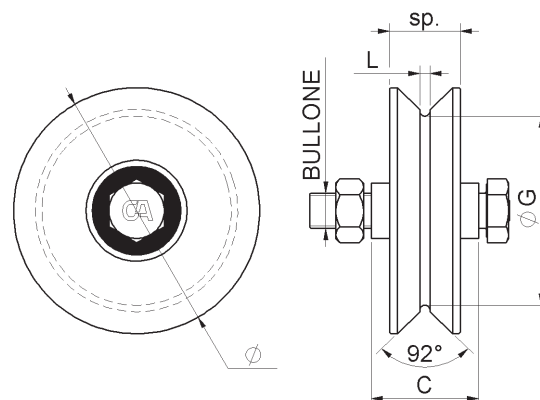
Ruota inox 2 cuscinetti gola tonda
Stainless steel Wheel round groove 2 bearings
колесо круглый вырез 2 подшипника,
нержавеющая сталь



cod.	CodTek	Ø	pz/pcs	C	ØG	sp	R	bullone	cusc	binario	portata
405IX.100x40	ARU040506IX	100 Tub. 40	6	33	Ø77	28	10,3	M14x70	2	902IX-904IX.20	410 kg.
405IX.100x50	ARU040501IX	100 Tub. 50	6	43	Ø77	28	10,3	M14x70	2	902IX-904IX.20	410 kg.
405IX.120x40	ARU040507IX	120 Tub. 40	6	33	Ø97	28	10,3	M14x70	2	902IX-904IX.20	430 kg.
405IX.120x50	ARU040502IX	120 Tub. 50	6	43	Ø97	28	10,3	M14x70	2	902IX-904IX.20	430 kg.
405IX.140	ARU040503IX	140 Tub. 50	4	43	Ø117	32	10,3	M16x70	2	902IX-904IX.20	550 kg.

Art. 406

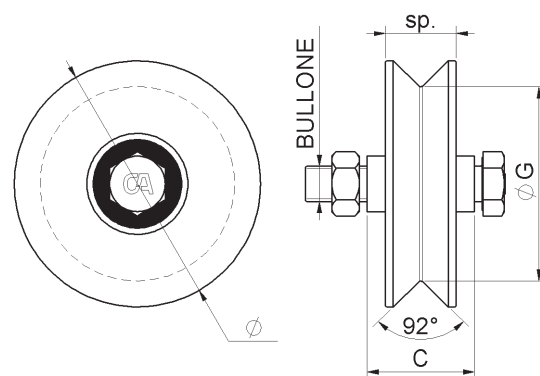
Ruota 2 cuscinetti gola Y
Wheel Y groove 2 bearings
колесо Y вырез 2 подшипника



cod.	CodTek	Ø	pz/pcs	C	ØG	L	sp	bullone	cusc	binario	portata
406.100x40	ARU040606ZB	100 Tub. 40	6	33	Ø75	4	28	M14x70	2	906	410 kg.
406.100x50	ARU040601ZB	100 Tub. 50	6	43	Ø75	4	28	M14x70	2	906	410 kg.
406.120x40	ARU040607ZB	120 Tub. 40	6	33	Ø95	4	28	M14x70	2	906	430 kg.
406.120x50	ARU040602ZB	120 Tub. 50	6	43	Ø95	4	28	M14x70	2	906	430 kg.
406.140	ARU040603ZB	140 Tub. 50	4	43	Ø115	4	32	M16x70	2	906	550 kg.
406.160	ARU040604ZB	160 Tub. 50	2	43	Ø135	4	32	M16x70	2	906	570 kg.
406.200	ARU040605ZB	200 Tub. 50	2	43	Ø175	4	32	M16x70	2	906	600 kg.

Art. 407

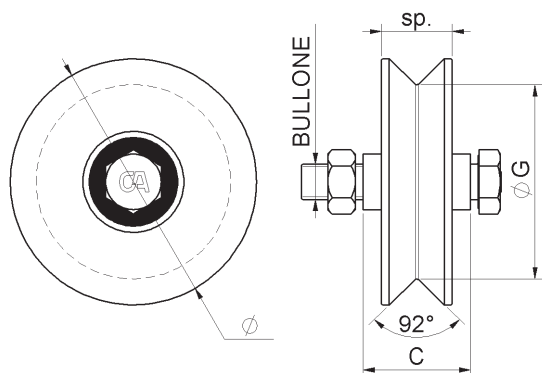
Ruota 2 cuscinetti gola V
Wheel V groove 2 bearings
колесо V вырез 2 подшипника



cod.	CodTek	Ø	pz/pcs	C	ØG	sp	bullone	cusc	binario	portata
407.100x40	ARU040706ZB	100 Tub. 40	6	33	Ø77	28	M14x70	2	906	410 kg.
407.100x50	ARU040701ZB	100 Tub. 50	6	43	Ø77	28	M14x70	2	906	410 kg.
407.120x40	ARU040707ZB	120 Tub. 40	6	33	Ø97	28	M14x70	2	906	430 kg.
407.120x50	ARU040702ZB	120 Tub. 50	6	43	Ø97	28	M14x70	2	906	430 kg.
407.140	ARU040703ZB	140 Tub. 50	4	43	Ø117	32	M16x70	2	906	550 kg.
407.160	ARU040704ZB	160 Tub. 50	2	43	Ø137	32	M16x70	2	906	570 kg.
407.200	ARU040705ZB	200 Tub. 50	2	43	Ø177	32	M16x70	2	906	600 kg.

Art. 407IX

Ruota inox 2 cuscinetti gola V
Stainless steel Wheel V groove 2 bearings
колесо V вырез 2 подшипника,
нержавеющая сталь



INOX



FISSARE



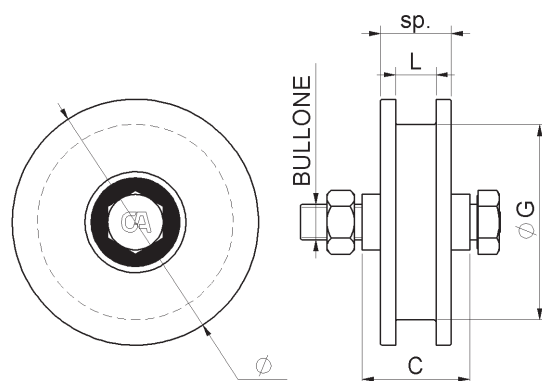
CUSCINETTO



cod.	CodTek	Ø	pz/pcs	C	ØG	sp	bullone	cusc	Binario	portata
407IX.100x40	ARU040706IX	100 Tub. 40	6	33	Ø77	28	M14x70	2	906IX	410 kg.
407IX.100x50	ARU040701IX	100 Tub. 50	6	43	Ø77	28	M14x70	2	906IX	410 kg.
407IX.120x40	ARU040707IX	120 Tub. 40	6	33	Ø97	28	M14x70	2	906IX	430 kg.
407IX.120x50	ARU040702IX	120 Tub. 50	6	43	Ø97	28	M14x70	2	906IX	430 kg.
407IX.140	ARU040703IX	140 Tub. 50	4	43	Ø117	32	M16x70	2	906IX	550 kg.

Art. 408

Ruota 2 cuscinetti gola H
Wheel H groove 2 bearings
колесо H вырез 2 подшипника



FISSARE



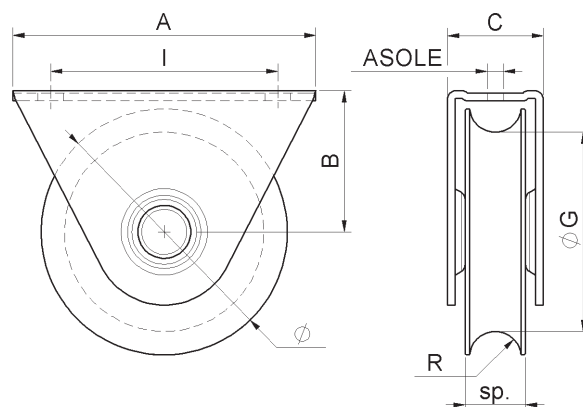
CUSCINETTO



cod.	CodTek	Ø	pz/pcs	C	ØG	L	sp	bullone	cusc	portata
408.100x40	ARU040806ZB	100 Tub. 40	6	33	Ø77	16	28	M14x70	2	410 kg.
408.100x50	ARU040801ZB	100 Tub. 50	6	43	Ø77	16	28	M14x70	2	410 kg.
408.120x40	ARU040807ZB	120 Tub. 40	6	33	Ø97	21	28	M14x70	2	430 kg.
408.120x50	ARU040802ZB	120 Tub. 50	6	43	Ø97	21	28	M14x70	2	430 kg.
408.140	ARU040803ZB	140 Tub. 50	4	43	Ø117	21	32	M16x70	2	550 kg.
408.160	ARU040804ZB	160 Tub. 50	2	43	Ø137	21	32	M16x70	2	570 kg.
408.200	ARU040805ZB	200 Tub. 50	2	43	Ø177	21	32	M16x70	2	600 kg.

Art. 410

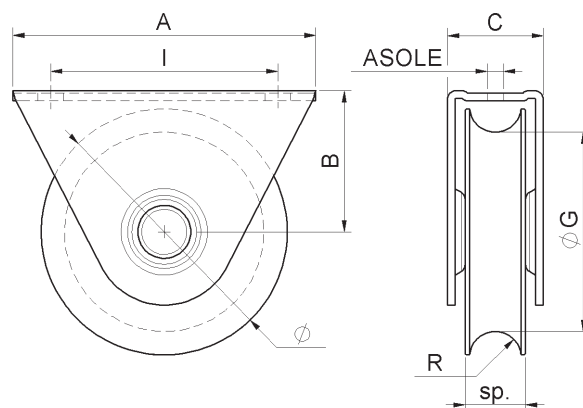
Ruota 1 cuscinetto gola tonda supporto cavallotto
Wheel round groove 1 bearing w/outside support
колесо с внешней опорой круглый вырез 1 подшипник



cod.	CodTek	Ø	pz/pcs	A	B	C	ØG	I	asole	sp	R	cusci	binario	portata
410.60/10	ARU041001ZB	60/10	12	80	36	24	Ø48	60	6,5x10	17	5,3	1	-	100 kg.
410.60/16	ARU041008ZB	60/16	12	80	36	24	Ø48	60	6,5x10	17	8,3	1	902-904.16	100 kg.
410.80/16	ARU041002ZB	80/16	6	120	48	37	Ø64	90	8,5x12	24	8,3	1	902-904.16	200 kg.
410.80/20	ARU041003ZB	80/20	6	120	48	37	Ø59	90	8,5x12	24	10,3	1	902-904.20	200 kg.
410.100/16	ARU041004ZB	100/16	6	120	56	38	Ø84	90	8,5x12	24	8,3	1	902-904.16	230 kg.
410.100/20	ARU041005ZB	100/20	6	120	56	38	Ø79	90	8,5x12	24	10,3	1	902-904.20	230 kg.
410DC.80	-	80/DC	6	120	48	37	Ø59	90	8,5x12	24	10,3	2	902-904.20	300 kg.
410DC.100	ARU041006ZB	100/DC	6	120	56	38	Ø77	90	8,5x12	28	10,3	2	902-904.20	410 kg.

Art. 410NY

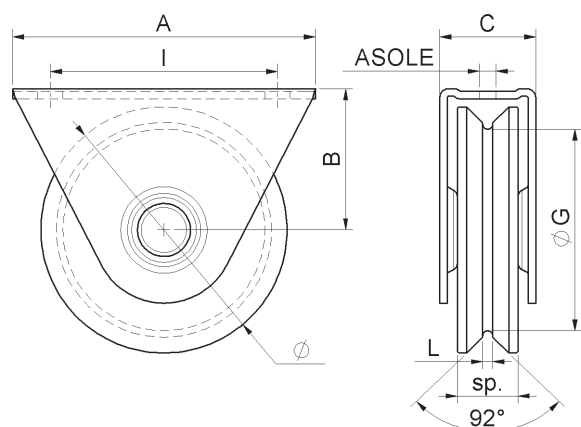
Ruota nylon 1 cuscinetto gola Tonda supporto cavallotto
Nylon Wheel Round groove 1 bearing w/ outside support
Найлон колесо с внешней опорой круглый вырез 1 подшипник



cod.	CodTek	Ø	pz/pcs	A	B	C	ØG	I	asole	sp	R	cusci	binario	portata
410NY.80/16	ARU041002NY	80/16	6	120	48	37	Ø64	90	8,5x12	24	8,3	1	902-904.16	60 kg.
410NY.80/20	ARU041003NY	80/20	6	120	48	37	Ø59	90	8,5x12	24	10,3	1	902-904.20	70 kg.
410NY.100/20	ARU041005NY	100/20	6	120	56	38	Ø79	90	8,5x12	24	10,3	1	902-904.20	80 kg.

Art. 411

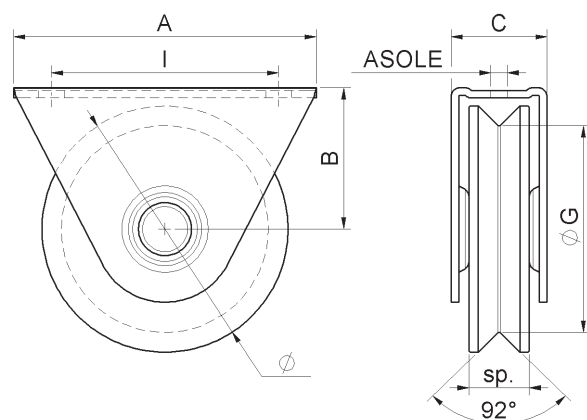
Ruota 1 cuscinetto gola Y supporto cavallotto
Wheel Y groove 1 bearing with outside support
колесо с внешней опорой Y вырез 1 подшипник



cod.	CodTek	Ø	pz/pcs	A	B	C	ØG	L	I	asole	sp	cusc	binario	portata
411.60	ARU041101ZB	60	12	80	36	24	Ø44	4	60	6,5x10	17	1	-	100 kg.
411.80	ARU041102ZB	80	6	120	48	37	Ø60	4	90	8,5x12	24	1	906	200 kg.
411.100	ARU041103ZB	100	6	120	56	38	Ø80	4	90	8,5x12	24	1	906	230 kg.
411DC.100	ARU041104ZB	100/DC	6	120	56	38	Ø75	4	90	8,5x12	28	2	906	410 kg.

Art. 412

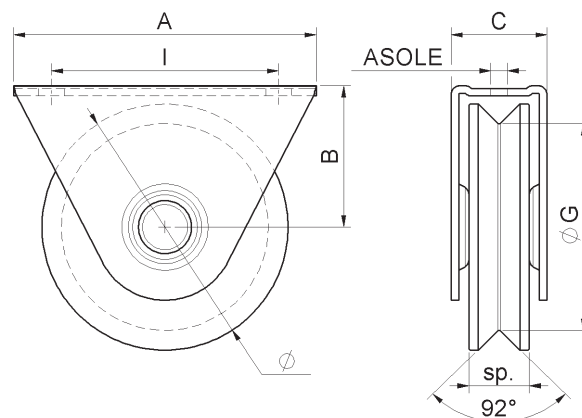
Ruota 1 cuscinetto gola V supporto cavallotto
Wheel V groove 1 bearing with outside support
колесо с внешней опорой V вырез 1 подшипник



cod.	CodTek	Ø	pz/pcs	A	B	C	ØG	I	asole	sp	cusc	binario	portata
412.60	ARU041201ZB	60	12	80	36	24	Ø46	60	6,5x10	17	1	-	100 kg.
412.80	ARU041202ZB	80	6	120	48	37	Ø62	90	8,5x12	24	1	906	200 kg.
412.100	ARU041203ZB	100	6	120	56	38	Ø82	90	8,5x12	24	1	906	230 kg.
412DC.100	ARU041204ZB	100/DC	6	120	56	38	Ø77	90	8,5x12	28	2	906	410 kg.

Art. 412NY

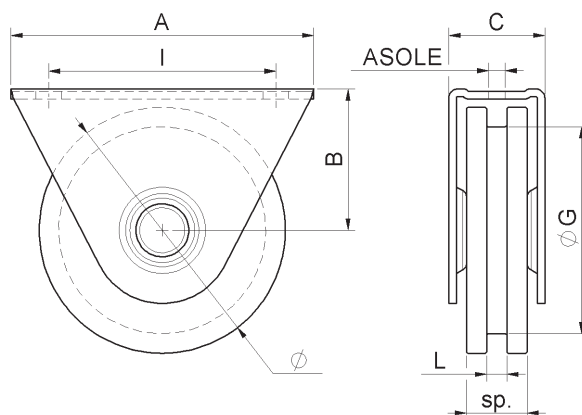
Ruota nylon 1 cuscinetto gola V supporto cavallotto
Nylon Wheel V groove 1 bearing with outside support
Найлон колесо с внешней опорой V вырез 1 подшипник



cod.	CodTek	Ø	pz/pcs	A	B	C	ØG	I	asole	sp	cusc	binario	portata
412NY.80	-	80	6	120	48	37	Ø62	90	8,5x12	24	1	906	60 kg.
412NY.100	-	100	6	120	56	38	Ø82	90	8,5x12	24	1	906	70 kg.

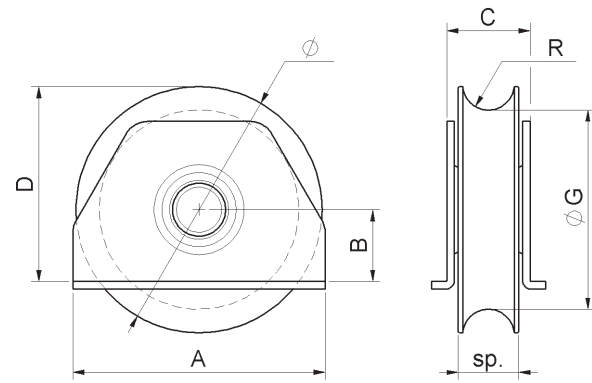
Art. 413

Ruota 1 cuscinetto gola H supporto cavallotto
Wheel H groove 1 bearing with outside support
колесо с внешней опорой H вырез 1 подшипник



cod.	CodTek	Ø	pz/pcs	A	B	C	ØG	L	I	asole	sp	cusc	portata
413.60	ARU041301ZB	60	12	80	36	24	Ø44	8	60	6,5x10	17	1	100 kg.
413.80	ARU041302ZB	80	6	120	48	37	Ø62	8	90	8,5x12	24	1	200 kg.
413.100	ARU041303ZB	100	6	120	56	38	Ø82	8	90	8,5x12	24	1	230 kg.
413DC.100	ARU041304ZB	100/DC	6	120	56	38	Ø77	16	90	8,5x12	28	2	410 kg.

Art. 415

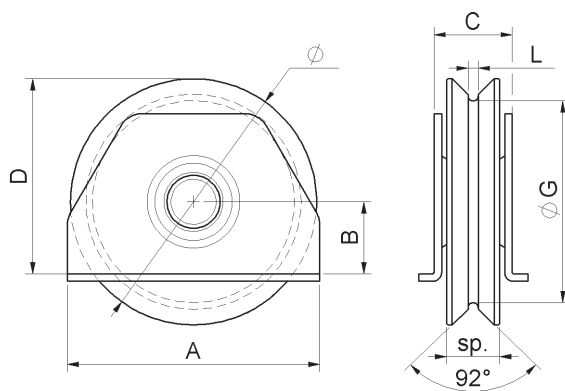


Ruota 1 cuscinetto gola tonda supporto laterale
Wheel round groove 1 bearing with side support
колесо с боковой опорой круглый вырез 1 подшипник



cod.	CodTek	Ø	pz/pcs	A	B	C	D	ØG	sp	R	cusc	binario	portata
415.60/10	ARU041501ZB	60/10	12	62	21	24	51	Ø48	17	5,3	1	-	100 kg.
415.60/16	ARU041513ZB	60/16	12	62	21	24	51	Ø48	17	8,3	1	902-904.16	100 kg.
415.70/16	ARU041502ZB	70/16	6	80	19	33	54	Ø54	20	8,3	1	902-904.16	190 kg.
415.80/16	ARU041503ZB	80/16	6	80	19	33	59	Ø64	20	8,3	1	902-904.16	200 kg.
415.80/20	ARU041504ZB	80/20	6	80	19	33	59	Ø59	24	10,3	1	902-904.20	200 kg.
415.90/16	ARU041505ZB	90/16	6	100	28,5	33	72,5	Ø74	21	8,3	1	902-904.16	210 kg.
415.90/20	ARU041506ZB	90/20	6	100	28,5	33	72,5	Ø69	24	10,3	1	902-904.20	210 kg.
415.100/16	ARU041507ZB	100/16	6	100	28,5	33	78,5	Ø84	21	8,3	1	902-904.16	230 kg.
415.100/20	ARU041508ZB	100/20	6	100	28,5	33	78,5	Ø79	24	10,3	1	902-904.20	230 kg.
415.120	ARU041509ZB	120	6	120	38	33	98	Ø99	24	10,3	1	902-904.20	250 kg.
415.140	ARU041510ZB	140	4	140	48,5	33	118,5	Ø117	24	10,3	1	902-904.20	280 kg.

Art. 416



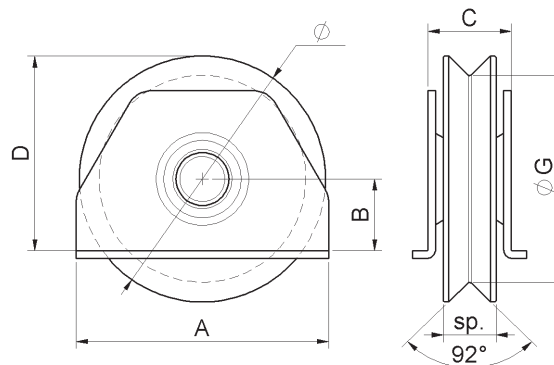
Ruota 1 cuscinetto gola Y supporto laterale
Wheel Y groove 1 bearing with side support
колесо с боковой опорой Y вырез 1 подшипник



cod.	CodTek	Ø	pz/pcs	A	B	C	D	ØG	L	sp	cusc	binario	portata
416.60	ARU041601ZB	60	12	62	21	24	51	Ø44	4	17	1	-	100 kg.
416.70	ARU041602ZB	70	6	80	19	33	54	Ø50	4	20	1	906	190 kg.
416.80	ARU041603ZB	80	6	80	19	33	59	Ø60	4	20	1	906	200 kg.
416.90	ARU041604ZB	90	6	100	28,5	33	72,5	Ø70	4	21	1	906	210 kg.
416.100	ARU041605ZB	100	6	100	28,5	33	78,5	Ø80	4	21	1	906	230 kg.
416.120	ARU041606ZB	120	6	120	38	33	98	Ø98	4	24	1	906	250 kg.
416.140	ARU041607ZB	140	4	140	48,5	33	118,5	Ø116	4	24	1	906	280 kg.

Art. 417

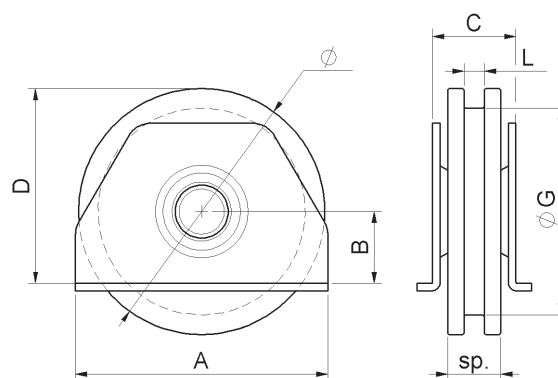
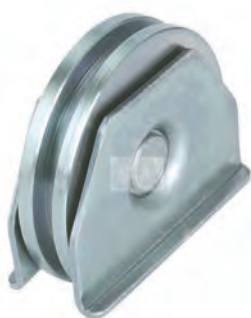
Ruota 1 cuscinetto gola V supporto laterale
Wheel V groove 1 bearing with side support
колесо с боковой опорой V вырез 1 подшипник



cod.	CodTek	Ø	pz/pcs	A	B	C	D	ØG	sp	cusc	binario	portata
417.60	ARU041701ZB	60	12	62	21	24	51	Ø46	17	1	-	100 kg.
417.70	ARU041702ZB	70	6	80	19	33	54	Ø52	20	1	906	190 kg.
417.80	ARU041703ZB	80	6	80	19	33	59	Ø62	20	1	906	200 kg.
417.90	ARU041704ZB	90	6	100	28,5	33	72,5	Ø72	21	1	906	210 kg.
417.100	ARU041705ZB	100	6	100	28,5	33	78,5	Ø82	21	1	906	230 kg.
417.120	ARU041706ZB	120	6	120	38	33	98	Ø100	24	1	906	250 kg.
417.140	ARU041707ZB	140	4	140	48,5	33	118,5	Ø118	24	1	906	280 kg.

Art. 418

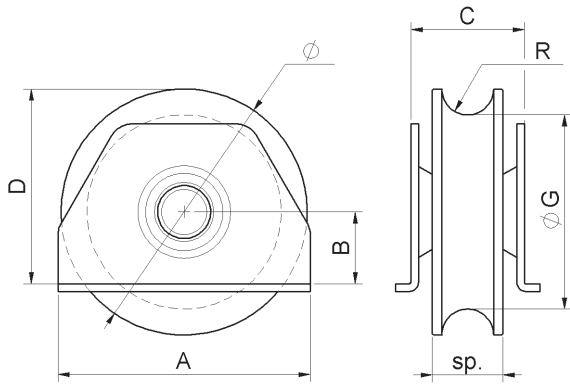
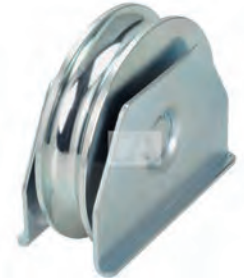
Ruota 1 cuscinetto gola H supporto laterale
Wheel H groove 1 bearing with side support
колесо с боковой опорой H вырез 1 подшипник



cod.	CodTek	Ø	pz/pcs	A	B	C	D	ØG	L	sp	cusc	portata
418.60	ARU041801ZB	60	12	62	21	24	51	Ø44	8	17	1	100 kg.
418.70	-	70	6	80	19	33	54	Ø52	8	20	1	190 kg.
418.80	ARU041803ZB	80	6	80	19	33	59	Ø62	8	20	1	200 kg.
418.90	-	90	6	100	28,5	33	72,5	Ø72	8	21	1	210 kg.
418.100	ARU041805ZB	100	6	100	28,5	33	78,5	Ø82	8	21	1	230 kg.
418.120	ARU041806ZB	120	6	120	38	33	98	Ø98	16	24	1	250 kg.
418.140	-	140	4	140	48,5	33	118,5	Ø118	16	24	1	280 kg.

Art. 420

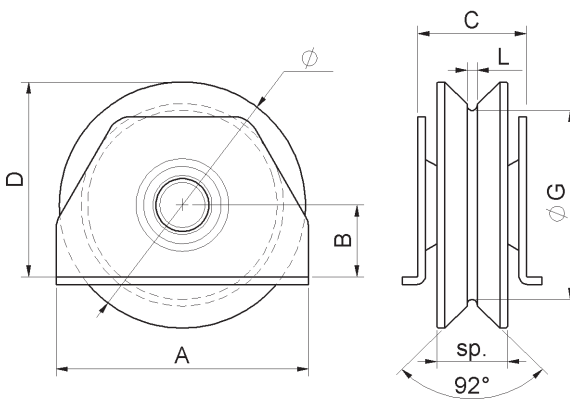
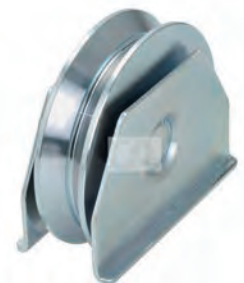
Ruota 2 cuscinetti gola tonda supporto laterale
Wheel round groove 2 bearings with side support
колесо с боковой опорой круглый вырез 2 подшипника



cod.	CodTek	Ø	pz/pcs	A	B	C	D	ØG	sp	R	cusc	binario	portata
420.100	ARU042001ZB	100	4	100	28,5	43	78,5	Ø77	28	10,3	2	902-904.20	410 kg.
420.120	ARU042002ZB	120	4	120	38	43	98	Ø97	28	10,3	2	902-904.20	430 kg.
420.140	ARU042003ZB	140	4	140	48,5	44	118,5	Ø117	32	10,3	2	902-904.20	550 kg.

Art. 421

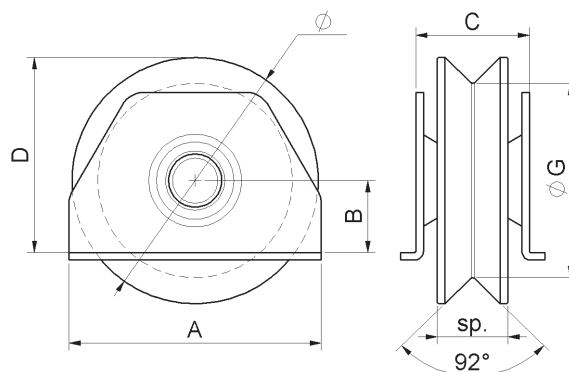
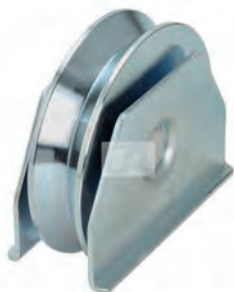
Ruota 2 cuscinetti gola Y supporto laterale
Wheel Y groove 2 bearings with side support
колесо с боковой опорой Y вырез 2 подшипника



cod.	CodTek	Ø	pz/pcs	A	B	C	D	ØG	sp	L	cusc	binario	portata
421.100	ARU042101ZB	100	4	100	28,5	43	78,5	Ø75	28	4	2	906	410 kg.
421.120	ARU042102ZB	120	4	120	38	43	98	Ø95	28	4	2	906	430 kg.
421.140	ARU042103ZB	140	4	140	48,5	44	118,5	Ø115	32	4	2	906	550 kg.

Art. 422

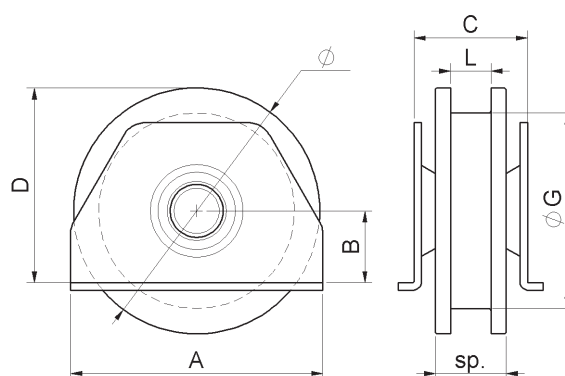
Ruota 2 cuscinetti gola V supporto laterale
Wheel V groove 2 bearings with side support
колесо с боковой опорой V вырез 2 подшипника



cod.	CodTek	Ø	pz/pcs	A	B	C	D	ØG	sp	cusc	binario	portata
422.100	ARU042201ZB	100	4	100	28,5	43	78,5	Ø77	28	2	906	410 kg.
422.120	ARU042202ZB	120	4	120	38	43	98	Ø97	28	2	906	430 kg.
422.140	ARU042203ZB	140	4	140	48,5	44	118,5	Ø117	32	2	906	550 kg.

Art. 423

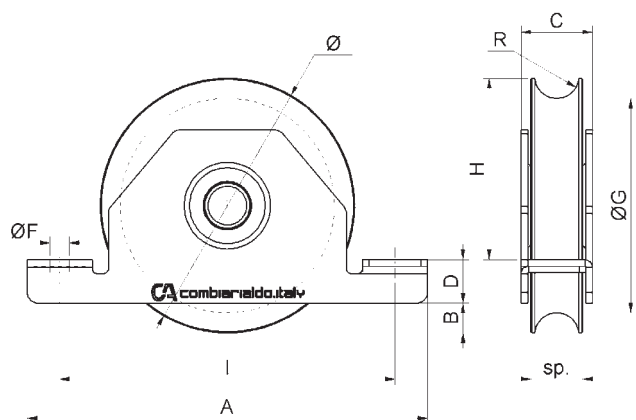
Ruota 2 cuscinetti gola H supporto laterale
Wheel H groove 2 bearings with side support
колесо с боковой опорой H вырез 2 подшипника



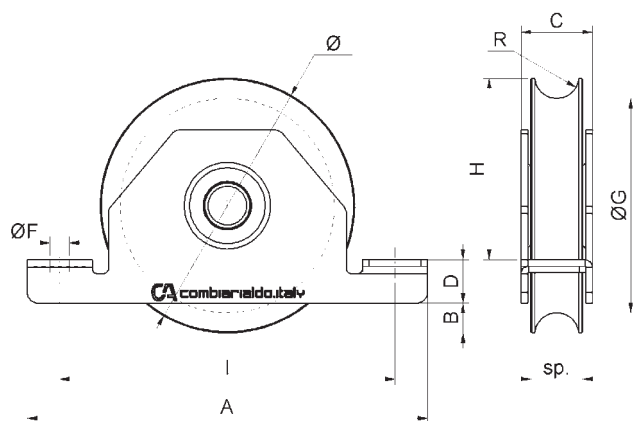
cod.	CodTek	Ø	pz/pcs	A	B	C	D	ØG	sp	L	cusc	portata
423.100	-	100	4	100	28,5	43	78,5	Ø77	28	16	2	410 kg.
423.120	ARU042302ZB	120	4	120	38	43	98	Ø97	28	21	2	430 kg.
423.140	ARU042303ZB	140	4	140	48,5	44	118,5	Ø117	32	21	2	550 kg.

Art. 425

Ruota 1 cuscinetto gola tonda supporto interno
Wheel round groove 1 bearing with inside support
колесо с внутренней опорой круглый вырез
1 подшипник



cod.	CodTek	Ø	pz/pcs	A	B	C	D	ØF	I	H	ØG	sp	R	cusc	binario	portata
425.60/10	ARU042512ZB	60/10	12	110	7	24	15	Ø7	90	36	Ø48	17	5,3	1	-	100 kg.
425.60/16	ARU042514ZB	60/16	12	110	7	24	15	Ø7	90	36	Ø48	17	8,3	1	902-904.16	100 kg.
425.60/20	ARU042515ZB	60/20	12	110	7	24	15	Ø7	90	36	Ø50	17	10,3	1	902-904.20	100 kg.
425.70/16	ARU042501ZB	70/16	6	135	7	33	17	Ø9	110	44	Ø54	20	8,3	1	902-904.16	190 kg.
425.80/16	ARU042502ZB	80/16	6	135	12	33	17	Ø9	110	49	Ø64	20	8,3	1	902-904.16	200 kg.
425.80/20	ARU042503ZB	80/20	6	135	12	33	17	Ø9	110	49	Ø59	24	10,3	1	902-904.20	200 kg.
425.90/16	ARU042504ZB	90/16	6	155	9	33	18	Ø9	130	61	Ø74	21	8,3	1	902-904.16	210 kg.
425.90/20	ARU042505ZB	90/20	6	155	9	33	18	Ø9	130	61	Ø69	24	10,3	1	902-904.20	210 kg.
425.100/16	ARU042506ZB	100/16	6	155	14	33	18	Ø9	130	66	Ø84	21	8,3	1	902-904.16	230 kg.
425.100/20	ARU042507ZB	100/20	6	155	14	33	18	Ø9	130	66	Ø79	24	10,3	1	902-904.20	230 kg.
425.120	ARU042508ZB	120	6	185	14	32	20	Ø9	155	84	Ø99	24	10,3	1	902-904.20	250 kg.
425.140	ARU042509ZB	140	4	205	15	32	22	Ø11	175	100	Ø117	24	10,3	1	902-904.20	280 kg.
425.160	ARU042510ZB	160	2	225	20	37	24	Ø11	195	113	Ø137	25	10,3	1	902-904.20	300 kg.



Art. 425IX

Ruota inox 1 cuscinetto gola tonda supporto interno
Stainless steel Wheel round groove 1 bearing with inside support
колесо с внутренней опорой круглый вырез
1 подшипник, нержавеющая сталь



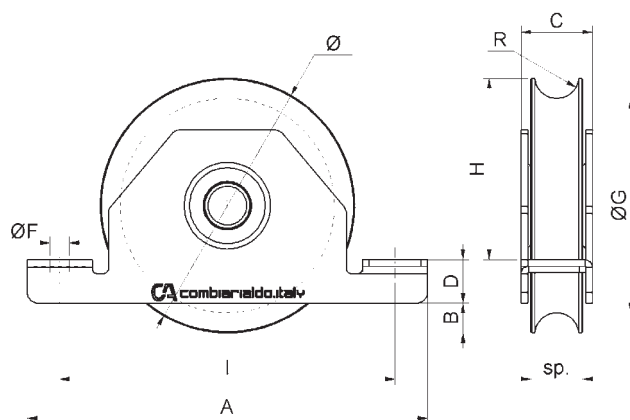
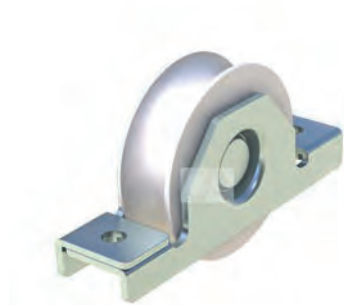
cod.	CodTek	Ø	pz/pcs	A	B	C	D	ØF	I	H	ØG	sp	R	cusc	binario	portata
425IX.80/16	ARU042502IX	80/16	4	135	12	33	17	Ø9	110	49	Ø64	20	8,3	1	902IX.16	200 kg.
425IX.80/20	ARU042503IX	80/20	6	135	12	33	17	Ø9	110	49	Ø59	24	10,3	1	902IX-904IX.20	200 kg.
425IX.90/20	ARU042505IX	90/20	6	155	9	33	18	Ø9	130	61	Ø69	24	10,3	1	902IX-904IX.20	210 kg.
425IX.100/20	ARU042507IX	100/20	6	155	14	33	18	Ø9	130	66	Ø79	24	10,3	1	902IX-904IX.20	230 kg.
425IX.120	ARU042508IX	120	6	185	14	32	20	Ø9	155	84	Ø99	24	10,3	1	902IX-904IX.20	250 kg.

Art. 425NY

Ruota nylon 1 cuscinetto gola tonda supporto interno

Nylon Wheel round groove 1 bearing with inside support

Найлон колесо с внутренней опорой круглый вырез 1 подшипник



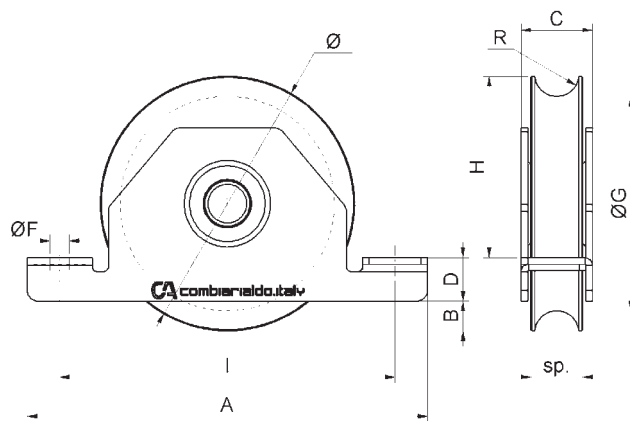
cod.	CodTek	Ø	pz/pcs	A	B	C	D	ØF	I	H	ØG	sp	R	cusc	binario	portata
425NY.80/16	ARU042502NY	80/16	6	135	12	33	17	Ø9	110	49	Ø64	24	8,3	1	902-904.16	60 kg.
425NY.80/20	ARU042503NY	80/20	6	135	12	33	17	Ø9	110	49	Ø59	24	10,3	1	902-904.20	70 kg.
425NY.100/16	ARU042506NY	100/16	6	155	14	33	18	Ø9	130	66	Ø84	24	8,3	1	902-904.16	80 kg.
425NY.100/20	ARU042507NY	100/20	6	155	14	33	18	Ø9	130	66	Ø79	24	10,3	1	902-904.20	80 kg.

Art. 425NYIX

Ruota nylon 1 cuscinetto gola tonda supporto interno Inox

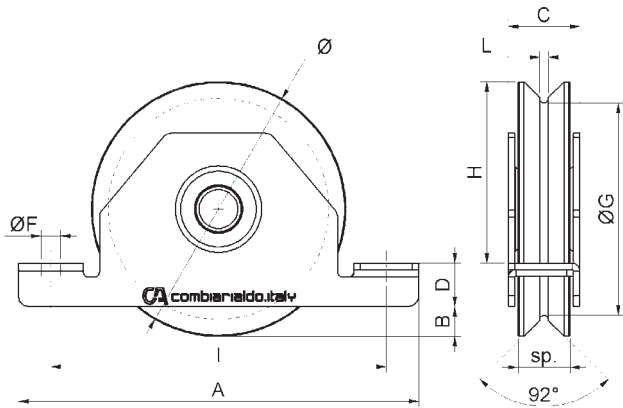
Nylon Wheel round groove 1 bearing with stainless steel inside support

Найлон колесо круглый вырез с внутренней опорой из нержавеющей стали 1 подшипник



cod.	CodTek	Ø	pz/pcs	A	B	C	D	ØF	I	H	ØG	sp	R	cusc	binario	portata
425NYIX.80/16	ARU042502NYIX	80/16	6	135	12	33	17	Ø9	110	49	Ø64	24	8,3	1	902IX.16	60 kg.
425NYIX.80/20	ARU042503NYIX	80/20	6	135	12	33	17	Ø9	110	49	Ø59	24	10,3	1	902IX-904IX.20	70 kg.
425NYIX.100/20	ARU042507NYIX	100/20	6	155	14	33	18	Ø9	130	66	Ø79	24	10,3	1	902IX-904IX.21	80 kg.

Art. 426

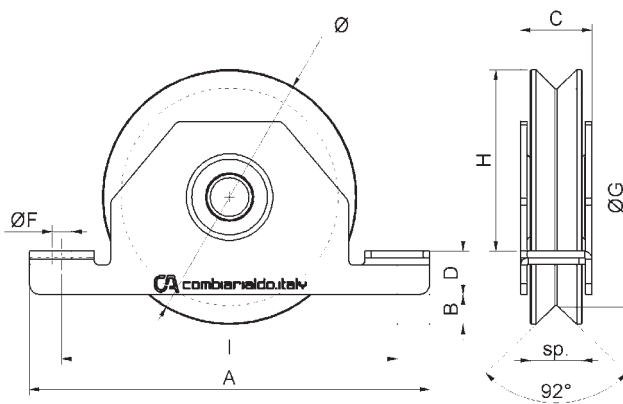


Ruota 1 cuscinetto gola Y supporto interno
Wheel Y groove 1 bearing with inside support
колесо с внутренней опорой Y вырез 1 подшипник



cod.	CodTek	Ø	pz/pcs	A	B	C	D	ØF	I	H	ØG	L	sp	cusci	binario	portata
426.60	ARU042608ZB	60	12	110	7	24	15	Ø7	90	36	Ø44	4	17	1	-	100 kg.
426.70	ARU042601ZB	70	6	135	7	33	17	Ø9	110	44	Ø50	4	20	1	906	190 kg.
426.80	ARU042602ZB	80	6	135	12	33	17	Ø9	110	49	Ø60	4	20	1	906	200 kg.
426.90	ARU042603ZB	90	6	155	9	33	18	Ø9	130	61	Ø70	4	21	1	906	210 kg.
426.100	ARU042604ZB	100	6	155	14	33	18	Ø9	130	66	Ø80	4	21	1	906	230 kg.
426.120	ARU042605ZB	120	6	185	14	32	20	Ø9	155	84	Ø98	4	24	1	906	250 kg.
426.140	ARU042606ZB	140	4	205	15	32	22	Ø11	175	100	Ø116	4	24	1	906	280 kg.
426.160	ARU042607ZB	160	2	225	20	37	24	Ø11	195	113	Ø136	4	25	1	906	300 kg.

Art. 427



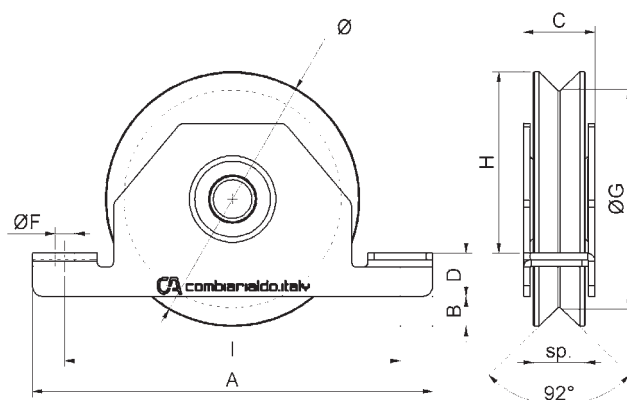
Ruota 1 cuscinetto gola V supporto interno
Wheel V groove 1 bearing with inside support
колесо с внутренней опорой V вырез 1 подшипник



cod.	CodTek	Ø	pz/pcs	A	B	C	D	ØF	I	H	ØG	sp	cusci	binario	portata
427.60	ARU042709ZB	60	12	110	7	24	15	Ø7	90	36	Ø46	17	1	-	100 kg.
427.70	ARU042701ZB	70	6	135	7	33	17	Ø9	110	44	Ø52	20	1	906	190 kg.
427.80	ARU042702ZB	80	6	135	12	33	17	Ø9	110	49	Ø62	20	1	906	200 kg.
427.90	ARU042703ZB	90	6	155	9	33	18	Ø9	130	61	Ø72	21	1	906	210 kg.
427.100	ARU042704ZB	100	6	155	14	33	18	Ø9	130	66	Ø82	21	1	906	230 kg.
427.120	ARU042705ZB	120	6	185	14	32	20	Ø9	155	84	Ø100	24	1	906	250 kg.
427.140	ARU042706ZB	140	4	205	15	32	22	Ø11	175	100	Ø118	24	1	906	280 kg.
427.160	ARU042707ZB	160	2	225	20	37	24	Ø11	195	113	Ø138	25	1	906	300 kg.

Art. 427IX

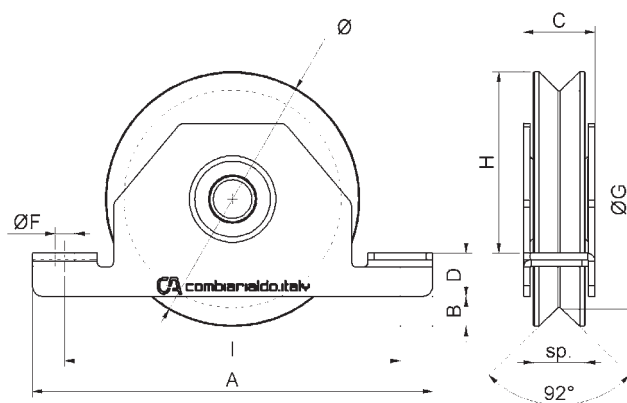
Ruota inox 1 cuscinetto gola V supporto interno
Stainless steel Wheel V groove 1 bearing with
inside support
колесо с внутренней опорой V вырез 1
подшипник, нержавеющая сталь



cod.	CodTek	Ø	pz/pcs	A	B	C	D	ØF	I	H	ØG	sp	cusc	Binario	portata
427IX.80	ARU042702IX	80	4	135	12	33	17	Ø9	110	49	Ø62	20	1	906IX	200 kg.
427IX.90	ARU042703IX	90	6	155	9	33	18	Ø9	130	61	Ø72	21	1	906IX	210 kg.
427IX.100	ARU042704IX	100	6	155	14	33	18	Ø9	130	66	Ø82	21	1	906IX	230 kg.
427IX.120	ARU042705IX	120	6	185	14	32	20	Ø9	155	84	Ø100	24	1	906IX	250 kg.

Art. 427NY

Ruota nylon 1 cuscinetto gola V supporto
interno
Nylon Wheel V groove 1 bearing with inside
support
Найлон колесо V вырез с внутренней опорой
с 1 подшипник



cod.	CodTek	Ø	pz/pcs	A	B	C	D	ØF	I	H	ØG	sp	cusc	binario	portata
427NY.80	ARU042702NY	80	6	135	12	33	17	Ø9	110	49	Ø62	24	1	906	60 kg.
427NY.100	ARU042704NY	100	6	155	14	33	18	Ø9	130	66	Ø82	24	1	906	80 kg.

Art. 427NYIX

Ruota nylon 1 cuscinetto gola V supporto interno Inox
Nylon Wheel V groove 1 bearing with stainless steel inside support
Найлон колесо V вырез с внутренней опорой из нержавеющей стали с 1 подшипник



INOX



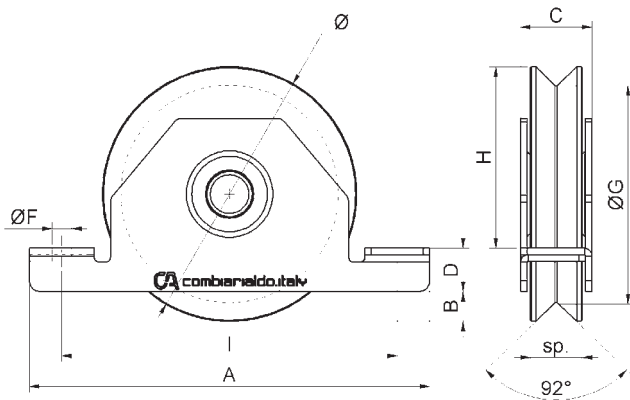
SALDARE



FISSARE



CUSCINETTO



cod.	CodTek	Ø	pz/pcs	A	B	C	D	ØF	I	H	ØG	sp	cusc	Binario	portata
427NYIX.80	ARU042702NYIX	80	6	135	12	33	17	Ø9	110	49	Ø62	24	1	906IX	60 kg.
427NYIX.100	ARU042704NYIX	100	6	155	14	33	18	Ø9	130	66	Ø82	24	1	906IX	80 kg.

Art. 428

Ruota 1 cuscinetto gola H supporto interno
Wheel H groove 1 bearing with inside support
колесо с внутренней опорой H вырез 1 подшипник



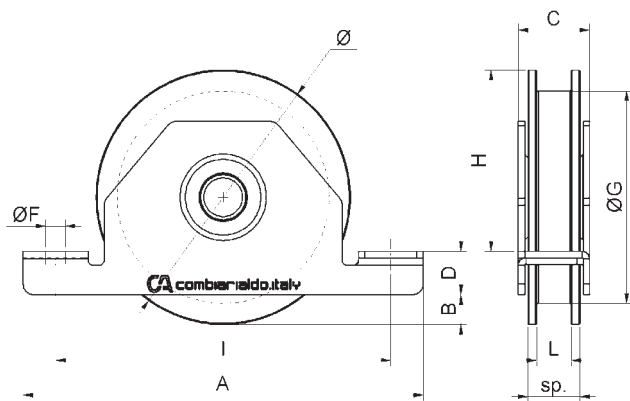
SALDARE



FISSARE



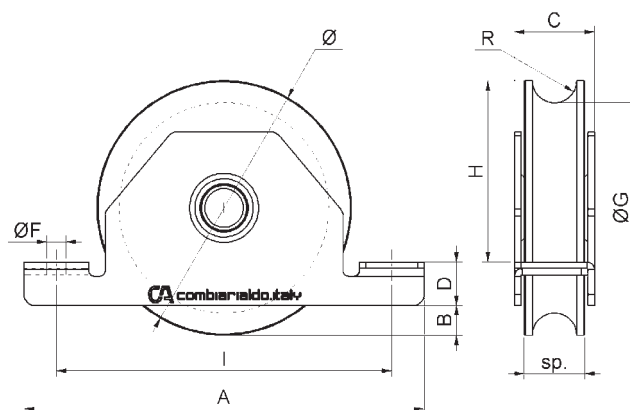
CUSCINETTO



cod.	CodTek	Ø	pz/pcs	A	B	C	D	ØF	I	H	ØG	L	sp	cusc	portata
428.60	ARU042807ZB	60	12	110	7	24	15	Ø7	90	36	Ø44	8	17	1	100 kg.
428.70	-	70	6	135	7	33	17	Ø9	110	44	Ø52	8	20	1	190 kg.
428.80	ARU042802ZB	80	4	135	12	33	17	Ø9	110	49	Ø62	8	20	1	200 kg.
428.90	ARU042803ZB	90	6	155	9	33	18	Ø9	130	61	Ø72	8	21	1	210 kg.
428.100	ARU042804ZB	100	6	155	14	33	18	Ø9	130	66	Ø82	8	21	1	230 kg.
428.120	ARU042805ZB	120	6	185	14	32	20	Ø9	155	84	Ø98	16	24	1	250 kg.
428.140	ARU042806ZB	140	4	205	15	32	22	Ø11	175	100	Ø118	16	24	1	280 kg.

Art. 430

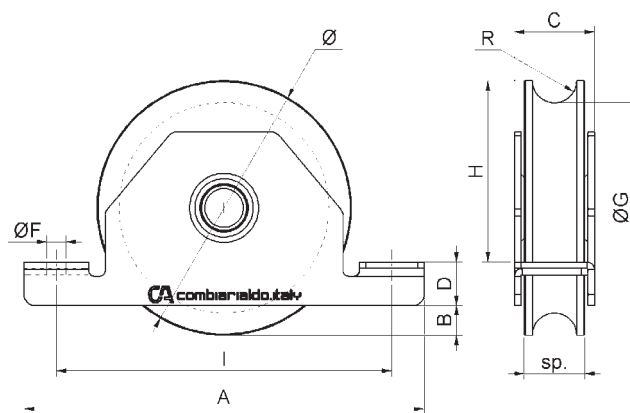
Ruota 2 cuscinetti gola tonda supporto interno
Wheel round groove 2 bearings with inside support
колесо с внутренней опорой круглый вырез 2 подшипника



cod.	CodTek	Ø	pz/pcs	A	B	C	D	ØF	I	H	ØG	sp	R	cusc	binario	portata
430.80	ARU043008ZB	80	6	135	12	33	17	Ø9	110	49	Ø59	24	10,3	2	902-904.20	300 kg.
430.90	ARU043004ZB	90	6	155	9	33	18	Ø9	130	61	Ø71	24	10,3	2	902-904.20	390 kg.
430.100	ARU043006ZB	100	6	155	14	33	18	Ø9	130	66	Ø77	24	10,3	2	902-904.20	410 kg.
430.120	ARU043007ZB	120	4	185	14	37	20	Ø9	155	84	Ø97	28	10,3	2	902-904.20	430 kg.
430.140	ARU043003ZB	140	4	205	15	42	22	Ø11	175	100	Ø117	32	10,3	2	902-904.20	550 kg.
430.160	ARU043005ZB	160	2	225	20	42	24	Ø11	195	113	Ø137	32	10,3	2	902-904.20	630 kg.

Art. 430IX

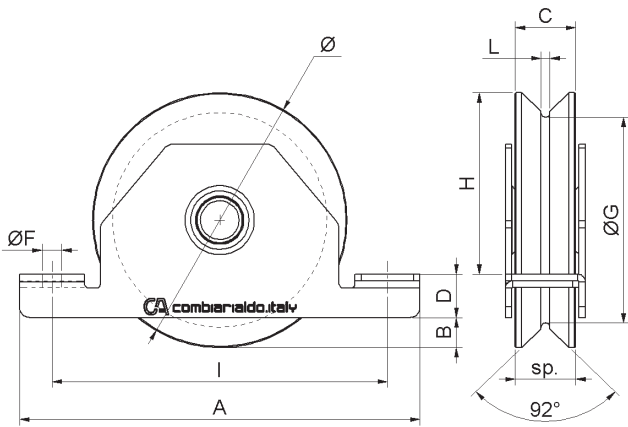
Ruota inox 2 cuscinetti gola tonda supporto interno
Stainless steel Wheel round groove 2 bearings with inside support
колесо с внутренней опорой круглый вырез 2 подшипника, нержавеющая сталь



cod.	CodTek	Ø	pz/pcs	A	B	C	D	ØF	I	H	ØG	sp	R	cusc	binario	portata
430IX.90	ARU043004IX	90	6	155	9	33	18	Ø9	130	61	Ø71	24	10,3	2	902IX-904IX.20	390 kg.
430IX.100	ARU043006IX	100	6	155	14	33	18	Ø9	130	66	Ø77	24	10,3	2	902IX-904IX.20	410 kg.
430IX.120	ARU043007IX	120	4	185	14	37	20	Ø9	155	84	Ø97	28	10,3	2	902IX-904IX.20	430 kg.

Art. 431

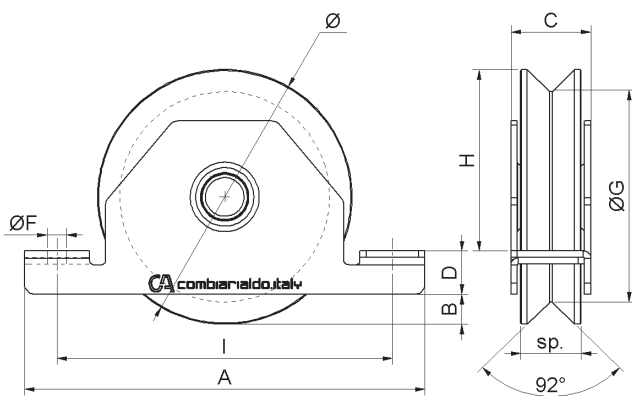
Ruota 2 cuscinetti gola Y supporto interno
Wheel Y groove 2 bearings with inside support
колесо с внутренней опорой Y вырез 2 подшипника



cod.	CodTek	Ø	pz/pcs	A	B	C	D	ØF	I	H	ØG	L	sp	cusc	binario	portata
431.90	ARU043104ZB	90	6	155	9	33	18	Ø9	130	61	Ø68	4	24	2	906	390 kg.
431.100	ARU043106ZB	100	6	155	14	33	18	Ø9	130	66	Ø75	4	24	2	906	410 kg.
431.120	ARU043107ZB	120	4	185	14	37	20	Ø9	155	84	Ø95	4	28	2	906	430 kg.
431.140	ARU043103ZB	140	4	205	15	42	22	Ø11	175	100	Ø115	4	32	2	906	550 kg.
431.160	ARU043105ZB	160	2	225	20	42	24	Ø11	195	113	Ø135	4	32	2	906	630 kg.

Art. 432

Ruota 2 cuscinetti gola V supporto interno
Wheel V groove 2 bearings with inside support
колесо с внутренней опорой V вырез 2 подшипника



cod.	CodTek	Ø	pz/pcs	A	B	C	D	ØF	I	H	ØG	sp	cusc	binario	portata
432.90	ARU043204ZB	90	6	155	9	33	18	Ø9	130	61	Ø70	24	2	906	390 kg.
432.100	ARU043206ZB	100	6	155	14	33	18	Ø9	130	66	Ø77	24	2	906	410 kg.
432.120	ARU043207ZB	120	4	185	14	37	20	Ø9	155	84	Ø97	28	2	906	430 kg.
432.140	ARU043203ZB	140	4	205	15	42	22	Ø11	175	100	Ø117	32	2	906	550 kg.
432.160	ARU043205ZB	160	2	225	20	42	24	Ø11	195	113	Ø137	32	2	906	630 kg.

Art. 432IX

Ruota inox 2 cuscinetti gola V supporto interno
Stainless steel Wheel V groove 2 bearings with
inside support
колесо с внутренней опорой V вырез 2
подшипника, нержавеющая сталь



INOX



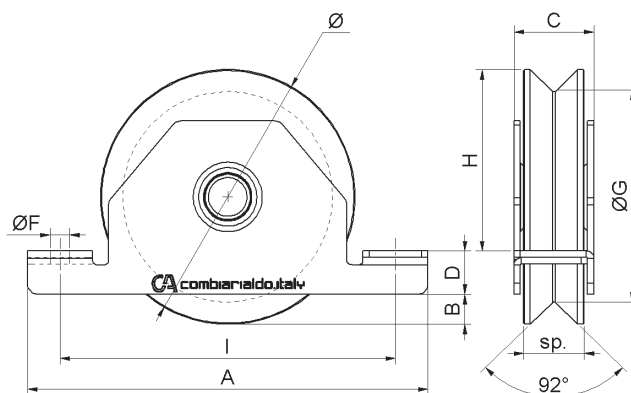
SILDARE



FISSARE



CUSCINETTO



cod.	CodTek	Ø	pz/pcs	A	B	C	D	ØF	I	ØG	H	sp	cusc	Binario	portata
432IX.90	ARU043204IX	90	6	155	9	33	18	Ø9	130	Ø70	61	24	2	906IX	390 kg.
432IX.100	ARU043206IX	100	6	155	14	33	18	Ø9	130	Ø77	66	24	2	906IX	410 kg.
432IX.120	ARU043207IX	120	4	185	14	37	20	Ø9	155	Ø97	84	28	2	906IX	430 kg.

Art. 433

Ruota 2 cuscinetti gola H supporto interno
Wheel H groove 2 bearings with inside support
колесо с внутренней опорой H вырез 2
подшипника



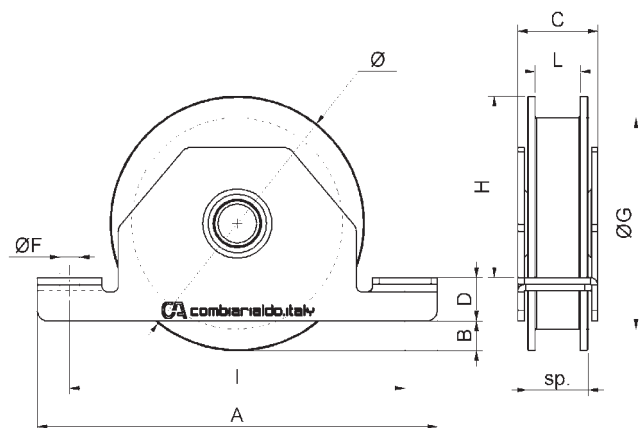
SILDARE



FISSARE



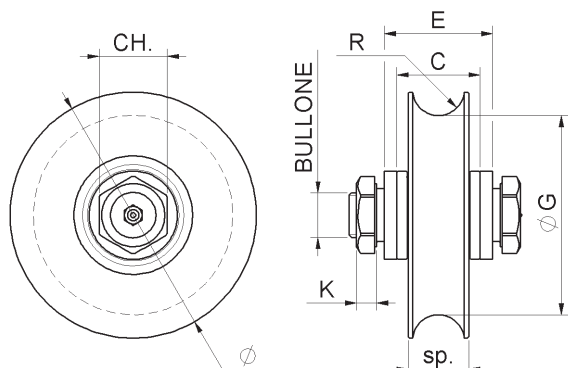
CUSCINETTO



cod.	CodTek	Ø	pz/pcs	A	B	C	D	ØF	I	H	ØG	L	sp	cusc	portata
433.90	ARU043304ZB	90	6	155	9	33	18	Ø9	130	61	Ø68	16	24	2	390 kg.
433.100	ARU043306ZB	100	6	155	14	33	18	Ø9	130	66	Ø78	16	24	2	410 kg.
433.120	ARU043307ZB	120	4	185	14	37	20	Ø9	155	84	Ø98	21	28	2	430 kg.
433.140	ARU043303ZB	140	4	205	15	42	22	Ø11	175	100	Ø118	21	32	2	550 kg.
433.160	ARU043305ZB	160	2	225	20	42	24	Ø11	195	113	Ø138	21	32	2	630 kg.

Art. 435

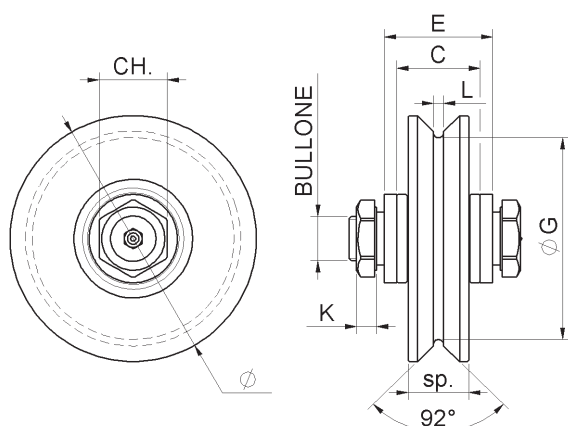
Ruota 1 cuscinetto gola tonda con ingrassatore
Grease cup Wheel round groove 1 bearing
колесо с пресс-маслёнкой круглый вырез 1 подшипник



cod.	CodTek	Ø	pz/pcs	C	E	ØG	sp	R	CH	K	bullone	cusc	binario	portata
435.100	ARU043501ZB	100	4	33	43	Ø79	24	10,3	Es.27	8	M18x60	1	902.20	380 kg.
435.120	ARU043502ZB	120	4	33	43	Ø99	24	10,3	Es.27	8	M18x60	1	902.20	400 kg.
435.140	ARU043503ZB	140	4	43	53	Ø117	25	10,3	Es.30	9	M20x70	1	902.20	670 kg.
435.160	ARU043504ZB	160	2	43	53	Ø137	25	10,3	Es.30	9	M20x70	1	902.20	700 kg.
435.200	ARU043505ZB	200	2	43	53	Ø177	25	10,3	Es.30	9	M20x70	1	902.20	750 kg.

Art. 436

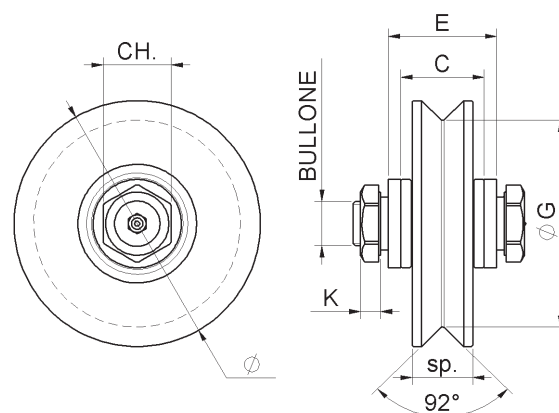
Ruota 1 cuscinetto gola Y con ingrassatore
Grease cup Wheel Y groove 1 bearing
колесо с пресс-маслёнкой Y вырез 1 подшипник



cod.	CodTek	Ø	pz/pcs	C	E	ØG	L	sp	CH	K	bullone	cusc	binario	portata
436.100	ARU043601ZB	100	4	33	43	Ø80	4	24	Es.27	8	M18x60	1	906	380 kg.
436.120	ARU043602ZB	120	4	33	43	Ø98	4	24	Es.27	8	M18x60	1	906	400 kg.
436.140	ARU043603ZB	140	4	43	53	Ø116	4	25	Es.30	9	M20x70	1	906	670 kg.
436.160	ARU043604ZB	160	2	43	53	Ø136	4	25	Es.30	9	M20x70	1	906	700 kg.
436.200	ARU043605ZB	200	2	43	53	Ø176	4	25	Es.30	9	M20x70	1	906	750 kg.

Art. 437

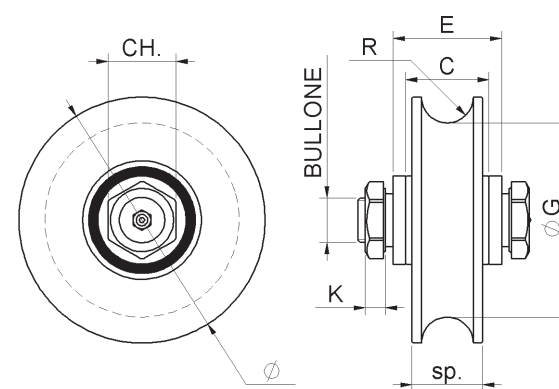
Ruota 1 cuscinetto gola V con ingrassatore
Grease cup Wheel V groove 1 bearing
колесо с пресс-маслёнкой V вырез 1 подшипник



cod.	CodTek	Ø	pz/pcs	C	E	ØG	sp	CH	K	bullone	cusc	binario	portata
437.100	ARU043701ZB	100	4	33	43	Ø82	24	Es.27	8	M18x60	1	906	380 kg.
437.120	ARU043702ZB	120	4	33	43	Ø100	24	Es.27	8	M18x60	1	906	400 kg.
437.140	ARU043703ZB	140	4	43	53	Ø118	25	Es.30	9	M20x70	1	906	670 kg.
437.160	ARU043704ZB	160	2	43	53	Ø138	25	Es.30	9	M20x70	1	906	700 kg.
437.200	ARU043705ZB	200	2	43	53	Ø178	25	Es.30	9	M20x70	1	906	750 kg.

Art. 440

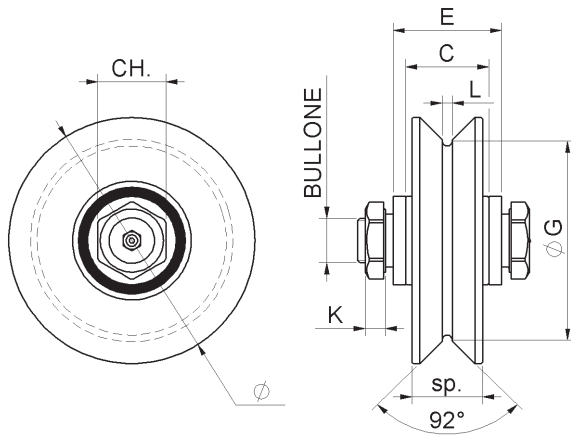
Ruota 2 cuscinetti gola tonda con ingrassatore
Grease cup Wheel round groove 2 bearings
колесо с пресс-маслёнкой круглый вырез 2 подшипника



cod.	CodTek	Ø	pz/pcs	C	E	ØG	sp	R	CH	K	bullone	cusc	binario	portata
440.100	ARU044005ZB	100	4	33	43	Ø77	28	10,3	Es.27	8	M18x60	2	902.20	560 kg.
440.120	ARU044006ZB	120	4	33	43	Ø97	28	10,3	Es.27	8	M18x60	2	902.20	580 kg.
440.140	ARU044001ZB	140	4	43	53	Ø117	32	10,3	Es.30	9	M20x70	2	902.20	920 kg.
440.140x80	ARU044007ZB	140 Tub. 80	4	72	-	Ø117	32	10,3	Es.30	9	M20x90	2	902.20	920 kg.
440.160	ARU044002ZB	160	2	43	53	Ø137	32	10,3	Es.30	9	M20x70	2	902.20	940 kg.
440.160x80	ARU044008ZB	160 Tub. 80	2	72	-	Ø137	32	10,3	Es.30	9	M20x90	2	902.20	940 kg.
440.200	ARU044003ZB	200	2	43	53	Ø177	32	10,3	Es.30	9	M20x70	2	902.20	980 kg.
440.200x80	ARU044009ZB	200 Tub. 80	2	72	-	Ø177	32	10,3	Es.30	9	M20x90	2	902.20	980 kg.
440.250	ARU044004ZB	250	2	73	-	Ø227	48	11,3	Es.36	11	M24x100	2	902.20	1450 kg.

Art. 441

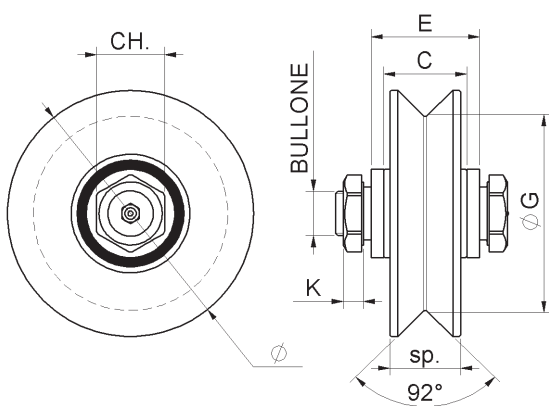
Ruota 2 cuscinetti gola Y con ingrassatore
Grease cup Wheel Y groove 2 bearings
колесо с пресс-маслёнкой Y вырез 2 подшипника



cod.	CodTek	Ø	pz/pcs	C	E	ØG	L	sp	CH	K	bullone	cusc	binario	portata
441.100	ARU044105ZB	100	4	33	43	Ø75	4	28	Es.27	8	M18x60	2	906	560 kg.
441.120	ARU044106ZB	120	4	33	43	Ø95	4	28	Es.27	8	M18x60	2	906	580 kg.
441.140	ARU044101ZB	140	4	43	53	Ø115	4	32	Es.30	9	M20x70	2	906	920 kg.
441.140x80	ARU044107ZB	140 Tub. 80	4	72	-	Ø115	4	32	Es.30	9	M20x90	2	906	920 kg.
441.160	ARU044102ZB	160	2	43	53	Ø135	4	32	Es.30	9	M20x70	2	906	940 kg.
441.160x80	ARU044108ZB	160 Tub. 80	2	72	-	Ø135	4	32	Es.30	9	M20x90	2	906	940 kg.
441.200	ARU044103ZB	200	2	43	53	Ø175	4	32	Es.30	9	M20x70	2	906	980 kg.
441.200x80	ARU044109ZB	200 Tub. 80	2	72	-	Ø175	4	32	Es.30	9	M20x90	2	906	980 kg.
441.250	ARU044104ZB	250	2	73	-	Ø213	4	48	Es.36	11	M24x100	2	906	1450 kg.

Art. 442

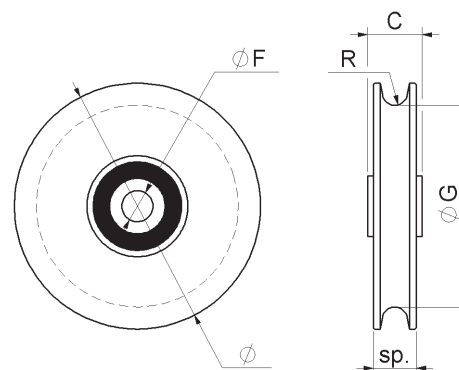
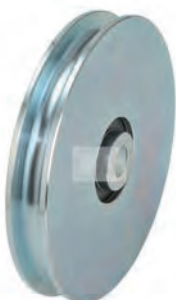
Ruota 2 cuscinetti gola V con ingrassatore
Grease cup Wheel V groove 2 bearings
колесо с пресс-маслёнкой V вырез 2 подшипника



cod.	CodTek	Ø	pz/pcs	C	E	ØG	sp	CH	K	bullone	cusc	binario	portata
442.100	ARU044205ZB	100	4	33	43	Ø77	28	Es.27	8	M18x60	2	906	560 kg.
442.120	ARU044206ZB	120	4	33	43	Ø97	28	Es.27	8	M18x60	2	906	580 kg.
442.140	ARU044201ZB	140	4	43	53	Ø117	32	Es.30	9	M20x70	2	906	920 kg.
442.140x80	ARU044207ZB	140 Tub. 80	4	72	-	Ø117	32	Es.30	9	M20x90	2	906	920 kg.
442.160	ARU044202ZB	160	2	43	53	Ø137	32	Es.30	9	M20x70	2	906	940 kg.
442.160x80	ARU044208ZB	160 Tub. 80	2	72	-	Ø137	32	Es.30	9	M20x90	2	906	940 kg.
442.200	ARU044203ZB	200	2	43	53	Ø177	32	Es.30	9	M20x70	2	906	980 kg.
442.200x80	ARU044209ZB	200 Tub. 80	2	72	-	Ø177	32	Es.30	9	M20x90	2	906	980 kg.
442.250	ARU044204ZB	250	2	73	-	Ø217	48	Es.36	11	M24x100	2	906	1450 kg.

Art. 445

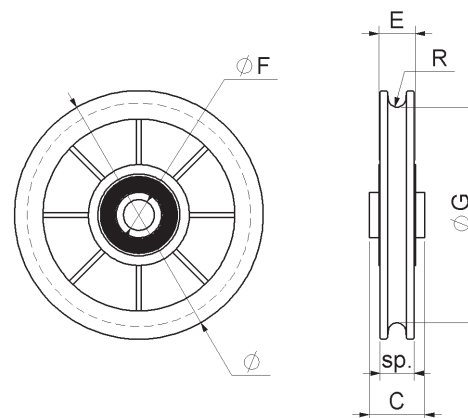
Ruota per fune
Rope Wheel
канатный ролик



cod.	CodTek	Ø	pz/pcs	C	ØF	ØG	sp	R	fune	cusc	portata
445.60	ARU044501ZB	60	12	20	Ø10,5	Ø44	13	4	Ø6	1	100 kg.
445.80	ARU044502ZB	80	12	20	Ø10,5	Ø60	13	4	Ø6	1	200 kg.
445.100	ARU044503ZB	100	10	22	Ø12,5	Ø80	17	5	Ø8	1	230 kg.
445.120	ARU044504ZB	120	4	22	Ø12,5	Ø100	17	5	Ø8	1	250 kg.

Art. 445NY

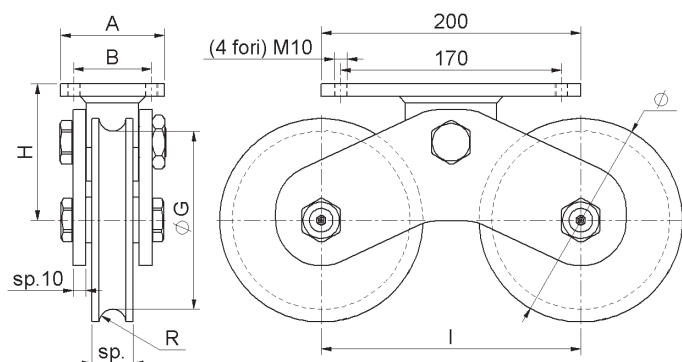
Ruota Nylon per fune
Nylon Rope Wheel
Найлон канатный ролик



cod.	CodTek	Ø	pz/pcs	C	E	ØF	ØG	sp	R	fune	cusc	portata
445NY.60	ARU044501NY	60	12	22	14,5	Ø10	Ø47,5	12,5	3,5	Ø6	1	60 kg.
445NY.80	ARU044502NY	80	12	22	14,5	Ø10	Ø66,5	13,5	3,5	Ø6	1	70 kg.
445NY.100	ARU044503NY	100	10	22	14,5	Ø10	Ø86	13,5	3,5	Ø6	1	80 kg.
445NY.120	ARU044504NY	120	4	22	19,5	Ø10	Ø101	16,5	4,5	Ø8	1	80 kg.

Art. 600

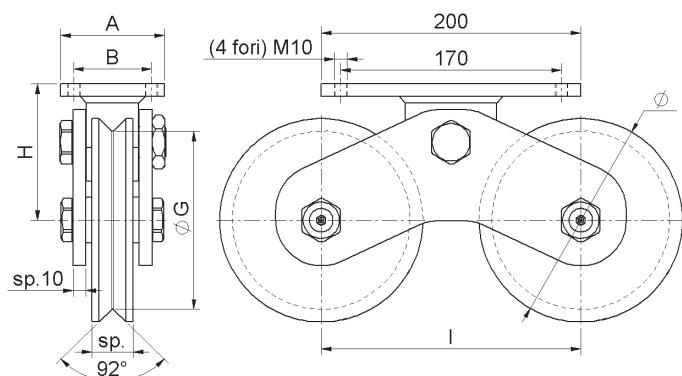
Ruota doppia gola tonda con bilanciere
Twin balance Wheels round groove 4 bearings
колесо двойное, круглый вырез, 4 подшипника



cod.	CodTek	Ø	pz/pcs	A	B	H	I	ØG	sp	R	cus	rotazione	portata
600.120	ARU060001ZB	120	2	70	50	90	165	Ø97	28	10,3	4	± 10°	1100 kg.
600.160	ARU060002ZB	160	2	80	60	105	200	Ø137	32	10,3	4	± 10°	1800 kg.
600.200	ARU060003ZB	200	2	80	60	125	250	Ø177	32	10,3	4	± 10°	1900 kg.

Art. 602

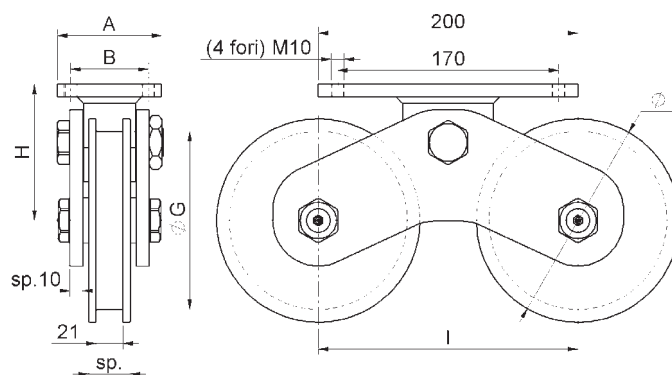
Ruota doppia gola v con bilanciere
Twin balance Wheels V groove 4 bearings
колесо двойное, V вырез, 4 подшипника



cod.	CodTek	Ø	pz/pcs	A	B	H	I	ØG	sp	cus	rotazione	portata
602.120	ARU060201ZB	120	2	70	50	90	165	Ø97	28	4	± 10°	1100 kg.
602.160	ARU060202ZB	160	2	80	60	105	200	Ø137	32	4	± 10°	1800 kg.
602.200	ARU060203ZB	200	2	80	60	125	250	Ø177	32	4	± 10°	1900 kg.

Art. 603

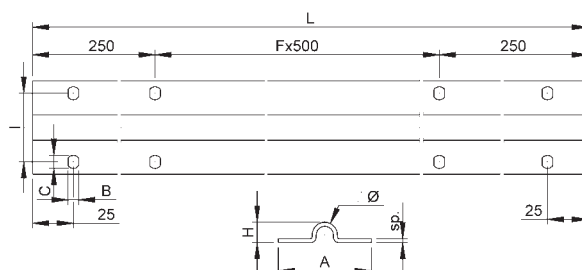
Ruota doppia gola H con bilanciere
Twin balance Wheels H groove 4 bearings
колесо двойное, H вырез, 4 подшипника



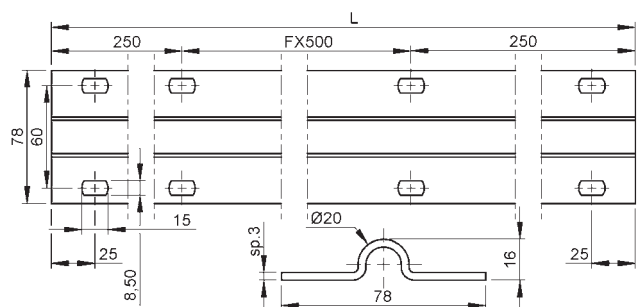
cod.	CodTek	Ø	pz/pcs	A	B	H	I	ØG	sp	cusc	rotazione	portata
603.120	ARU060301ZB	120	2	70	50	90	165	Ø97	28	4	± 10°	1100 kg.
603.160	ARU060302ZB	160	2	80	60	105	200	Ø137	32	4	± 10°	1800 kg.
603.200	ARU060303ZB	200	2	80	60	125	250	Ø177	32	4	± 10°	1900 kg.

Art. 902

Binario Tondo a fissare
Round surface track
направляющая круглая под болт



cod.	CodTek	Ø	pz/pcs	Ø	L	H	sp.	I	asole	F	A	B	C
902.16x3	ARU090201ZB	16 - 3 m.	100	Ø16	3000	13	3	42	nr. 8+8	5	57	6,5	8
902.16x6	ARU090202ZB	16 - 6 m.	50	Ø16	6000	13	3	42	nr. 14+14	11	57	6,5	8
902.20x3	ARU090203ZB	20 - 3 m.	100	Ø20	3000	16	3	42	nr. 8+8	5	57	6,5	8
902.20x6	ARU090204ZB	20 - 6 m.	50	Ø20	6000	16	3	42	nr. 14+14	11	57	6,5	8



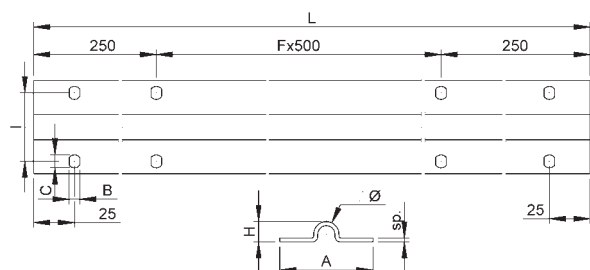
Art. 1902

Binario Tondo a fissare
Round surface track
направляющая круглая под болт

NEW



cod.	CodTek	Ø	pz/pcs	L	asole	F
1902.20x3	ARU190201ZB	20 - 3 m.	100	3000	nr. 8+8	5
1902.20x6	ARU190202ZB	20 - 6 m.	50	6000	nr. 14+14	11



Art. 902IX

Binario Tondo a fissare inox
Stainless steel round surface track
направляющая круглая под болт,
нержавеющая сталь



cod.	CodTek	Ø	pz/pcs	Ø	L	H	sp.	I	asole	F	A	B	C
902IX.16x3	ARU090201IX	16 - 3 m.	10	Ø16	3000	13	2,5	42	nr. 8+8	5	57	6,5	8
902IX.16x6	ARU090202IX	16 - 6 m.	10	Ø16	6000	13	2,5	42	nr. 14+14	11	57	6,5	8
902IX.20x3	ARU090203IX	20 - 3 m.	10	Ø20	3000	16	2,5	42	nr. 8+8	5	57	6,5	8
902IX.20x6	ARU090204IX	20 - 6 m.	10	Ø20	6000	16	2,5	42	nr. 14+14	11	57	6,5	8



Art. 901

Giunzione per binario tondo a fissare
Joint pin for surface round track
штифт соединительный для круглой
направляющей



cod.	CodTek	Ø	pz/pcs	binario
901.9	ARU090101ZB	9	30	art. 902 Ø16
901.13	ARU090102ZB	13	30	art. 902 Ø20

Art. 901IX

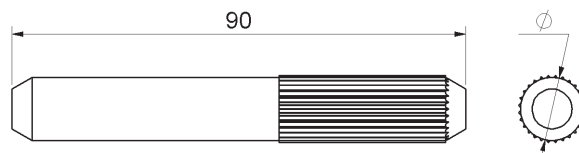
Giunzione per binario tondo a fissare Inox
Stainless steel Joint pin for round surface track
Соединительный штифт из нержавеющей стали для круглой направляющей



INOX



FISSARE



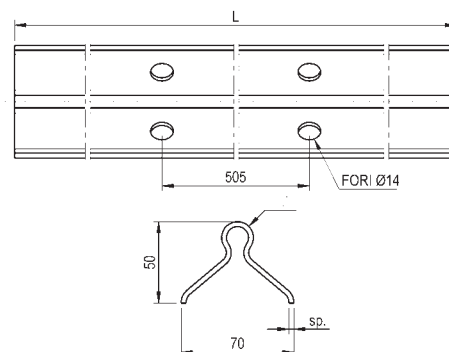
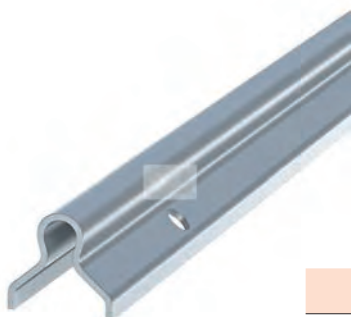
cod.	CodTek	Ø	pz/pcs	binario
901IX.9	-	9	30	art. 902IX Ø16
901IX.13	-	13	30	art. 902IX Ø20

Art. 904

Binario Tondo Aperto a cementare
Embedded round open track
направляющая откатных ворот под колесо направляющая круглого сечения



MURARE



cod.	CodTek	Ø	pz/pcs	Ø	L	sp.
904.16x3-sp3	ARU090406ZB	16 - 3 m.	54	Ø16	3000	3 mm.
904.16x6-sp3	ARU090407ZB	16 - 6 m.	54	Ø16	6000	3 mm.
904.20x3-sp3	ARU090401ZB	20 - 3 m.	54	Ø20	3000	3 mm.
904.20x3-sp4	ARU090403ZB	20 - 3 m.	54	Ø20	3000	4 mm.
904.20x6-sp3	ARU090402ZB	20 - 6 m.	54	Ø20	6000	3 mm.
904.20x6-sp4	ARU090404ZB	20 - 6 m.	54	Ø20	6000	4 mm.

Art. 903

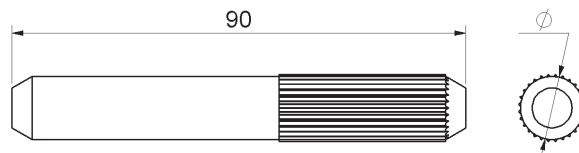
Giunzione per binario tondo a cementare
Joint pin for embedded round track
штифт соединительный для круглой направляющей



SALDARE



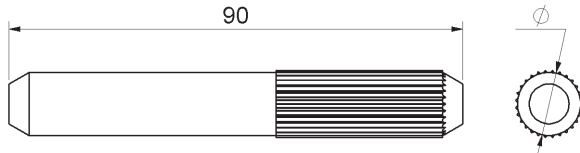
ACCIAIO



cod.	CodTek	Ø	pz/pcs	binario
903.10	ARU090301ZB	10	30	art. 904 Ø16
903.13	ARU090303ZB	13	30	art. 904 Ø20 sp.4
903.14	ARU090302ZB	14	30	art. 904 Ø20 sp.3

Art. 903IX

Giunzione per binario tondo a cementare Inox
Stainless steel Joint pin for embedded round track
Соединительный штифт из нержавеющей стали для круглой направляющей



INOX



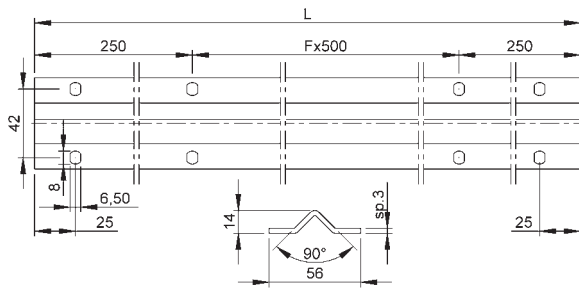
MURARE



cod.	CodTek	∅	pz/pcs	binario
903IX.14	-	14	30	art. 904IX ∅20

Art. 906

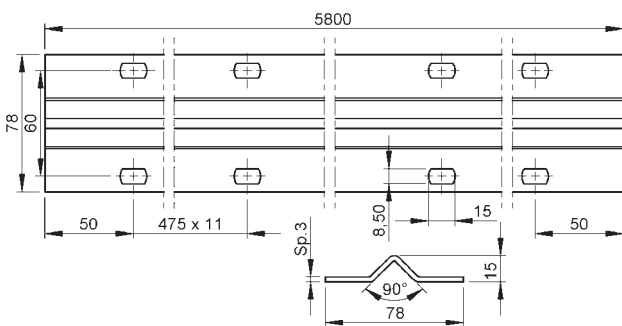
Binario "v" a fissare
Triangular surface track
направляющая треугольная под болт



FISSARE



cod.	CodTek	m.	pz/pcs	L	asole
906.3	ARU090601ZB	3	100	3000	nr. 8+8
906.6	ARU090602ZB	6	50	6000	nr. 14+14



FISSARE

Art. 1906

Binario "v" a fissare
Triangular surface track
направляющая треугольная под болт

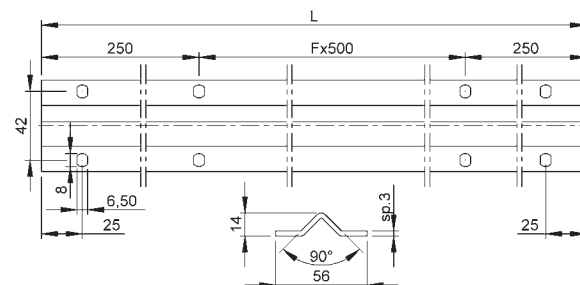
NEW



cod.	CodTek	m.	pz/pcs	asole
1906	ARU190601ZB	5.8	50	nr. 13+13

Art. 906IX

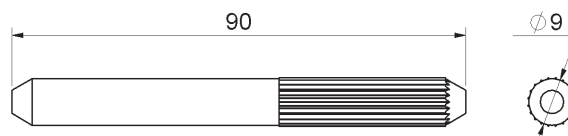
Binario "v" a fissare Inox
Stainless steel Triangular surface track
направляющая треугольная под болт



cod.	CodTek	m.	pz/pcs	L	asole
906IX.3	ARU090601IX	3	100	3000	nr. 8+8
906IX.6	ARU090602IX	6	50	6000	nr. 14+14

Art. 907

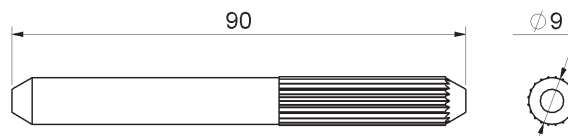
giunzione per binario "V" a fissare
Joint pin for triangular surface track
штифт соединительный для треугольной направляющей



cod.	CodTek	Ø	pz/pcs	binario
907.9	ARU090701ZB	9	30	art. 906 a V

Art. 907IX

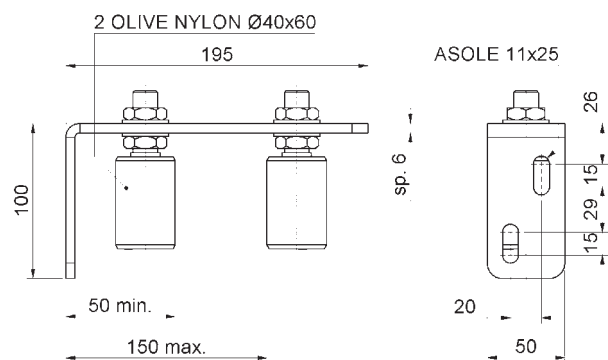
Giunzione per binario a "V" a fissare Inox
Stainless steel Joint pin for surface "V" track
Соединительный штифт из нержавеющей стали для треугольной направляющей



cod.	CodTek	Ø	pz/pcs	binario	barcode
907IX.9	-	9	30	art. 906IX a V	-

Art. 456

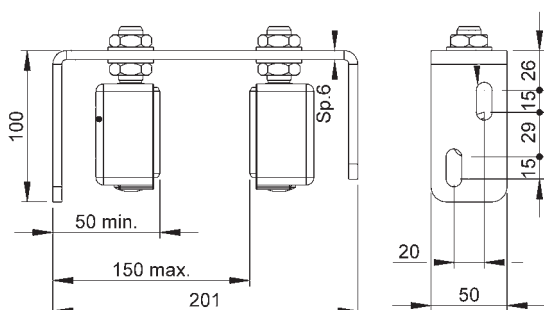
Piastra guida regolabile 2 olive nylon
Adjustable upper guide bracket 2 guide rollers
направляющая верхняя 2 ролика



cod.	CodTek	mm.	pz/pcs
456	AAC045601ZB	UNICA	6

2 OLIVE NYLON Ø40x60
CON CUFFIE
ANTI-CONVOGLIAMENTO

ASOLE 11x25

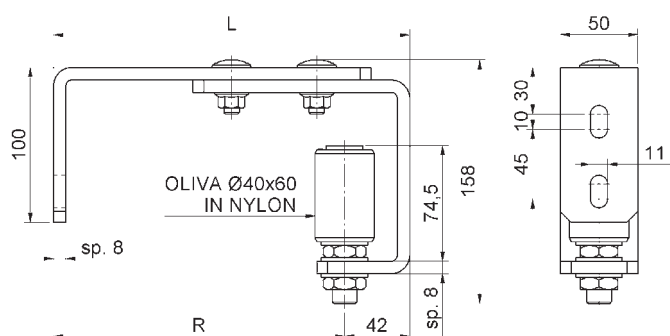


Art. 1456K

Piastra guida regolabile 2 olive nylon con cuffia
di protezione
Adjustable upper guide bracket 2 guide rollers
with protection cap
направляющая верхняя 2 ролика в кожухах
PRO



cod.	CodTek	mm.	pz/pcs
1456K	AAC145601ZB	UNICA	2



Art. 457

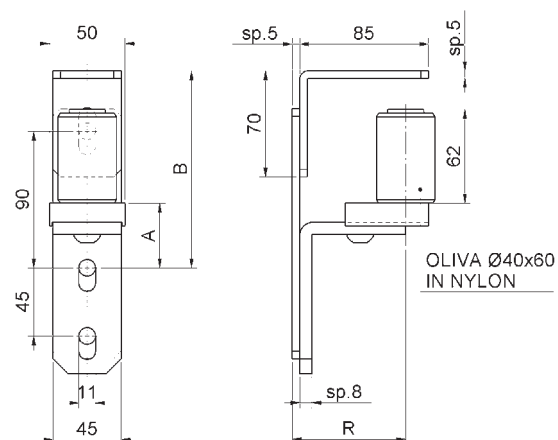
Piastra guida anti-deragliamento regolabile
Adjustable side guide bracket with guide roller
for internal guide
упор боковой с роликом регулируемый
внешний



cod.	CodTek	mm.	pz/pcs	L	R
457.140	AAC045701ZB	140	2	155 - 205	113 - 163
457.190	AAC045702ZB	190	2	205 - 255	163 - 213

Art. 458

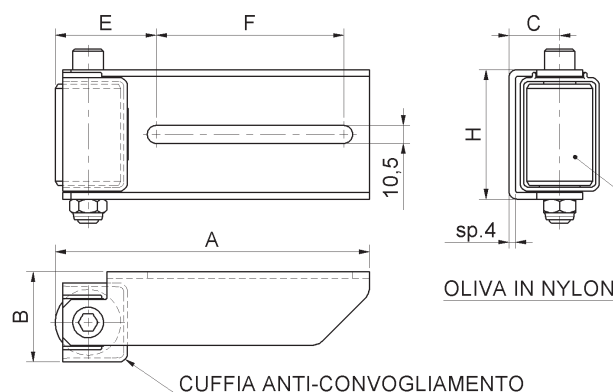
Piastra guida anti-deragliamento regolabile
Adjustable side guide bracket with guide roller -
for external guide
упор боковой с роликом регулируемый
внешний



cod.	CodTek	mm.	pz/pcs	A	B	R
458	AAC045801ZB	UNICA	2	43 - 52	120 - 140	60 - 90

Art. 459

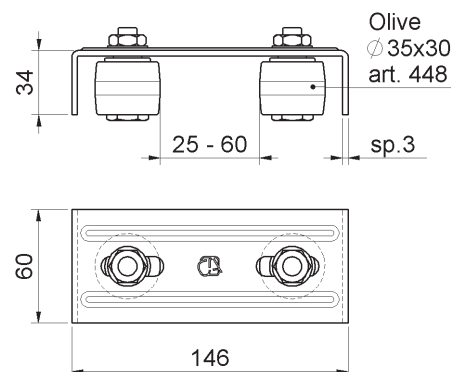
Piastra guida regolabile per doppio montante
Adjustable side guide bracket with guide roller
for double jamb
упор с роликом боковой



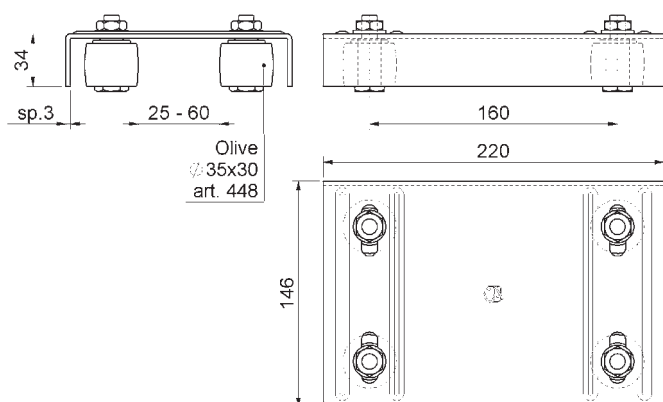
cod.	CodTek	mm.	pz/pcs	oliva	cuffia	A	B	C	E	F	H
459.P	AAC045901ZB	PICCOLA	2	Ø40x60	SI	184	53	30	59	110	76
459.G	AAC045902ZB	GRANDE	2	Ø60x82	NO	215	69	36	80	115	95

Art. 460

Mini piastra guida 2 olive bombate nylon
Upper guide bracket 2 guide rollers
направляющая верхняя 2 ролика



cod.	CodTek	mm.	pz/pcs
460	AAC046001ZB	UNICA	10



Art. 461

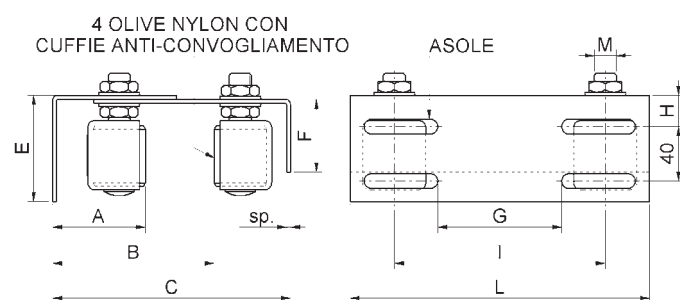
Piastra guida 4 olive bombate nylon
Upper guide bracket 4 guide rollers
направляющая верхняя 4 ролика



FISSARE
REGOLABILE



cod.	CodTek	mm.	pz/pcs
461	AAC046101ZB	UNICA	10



Art. 462

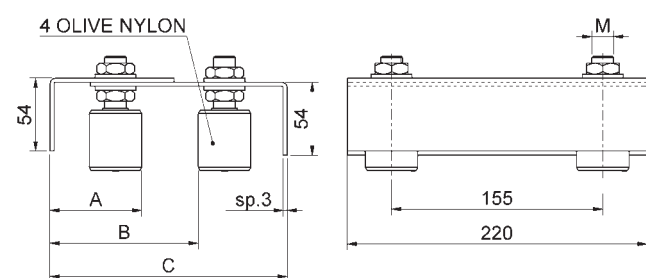
Piastra guida regolabile 4 olive nylon
Adjustable upper guide bracket 4 guide rollers
направляющая верхняя регулируемая 4 ролика



SALDARE
FISSARE
REGOLABILE



cod.	CodTek	mm.	pz/pcs	A	B	C	E	F	G	H	asole	L	sp.	I	M	olive
462.P	AAC046204ZB	PICCOLA	6	43-86	93-156	149-197	76	54	91	21	11x54	220	3	155	M14	Ø30x40
462.M	AAC046205ZB	MEDIA	4	47-90	89-151	149-197	76	54	91	21	11x54	220	3	155	M16	Ø40x45
462.G	AAC046206ZB	GRANDE	2	49-91	110-195	200-243	81	74	157	26	11x63	350	4	285	M16	Ø40x60



Art. 462IX

Piastra guida regolabile inox 4 olive nylon
Stainless steel upper guide bracket 4 guide rollers
направляющая верхняя регулируемая 4 ролика, нержавеющая сталь



INOX
FISSARE



cod.	CodTek	mm.	pz/pcs	olive	M	A	B	C
462IX.P	AAC046201IX	PICCOLA	2	Ø30x40	M14	43-86	93-156	149-197
462IX.M	AAC046202IX	MEDIA	2	Ø40x45	M16	47-90	89-152	149-197

Art. 462STF

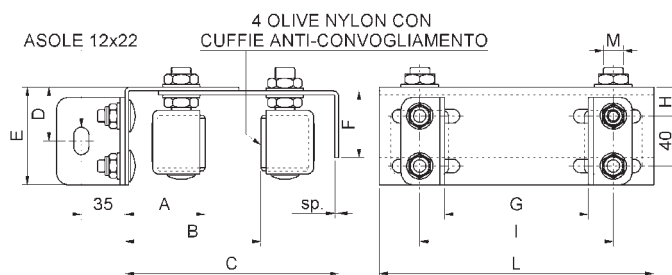
Piastra guida regolabile 4 olive nylon con staffe
Adjustable upper guide bracket 4 guide rollers, with bracket to be fixed
направляющая верхняя регулируемая 4 ролика с креплением



FISSARE



REGOLABILE



cod.	CodTek	mm.	pz/pcs	olive	M	A	B	C	D	E	F	G	H	L	sp	I
462STF.P	AAC046207ZB	PICCOLA	4	Ø30x40	M14	45-86	93-156	151-197	43	76	54	70-140	21	220	3	155
462STF.M	AAC046208ZB	MEDIA	4	Ø40x45	M16	52-90	89-151	154-197	43	76	54	70-140	21	220	3	155
462STF.G	AAC046209ZB	GRANDE	2	Ø40x60	M16	53-91	114-195	204-243	46	81	74	140-220	26	350	4	285

Art. 1462

Piastra guida regolabile 4 olive nylon
Adjustable upper guide bracket 4 guide rollers
направляющая верхняя 4 ролика в кожухах
NEW



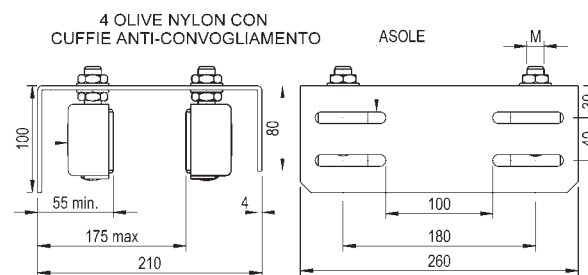
SALDARE



FISSARE



REGOLABILE



cod.	CodTek	mm.	pz/pcs	olive
1462	AAC146201ZB	UNICA	2	Ø40x60

Art. 1462STF

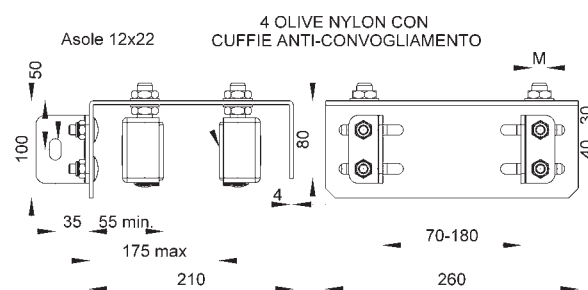
Piastra guida regolabile 4 olive nylon con staffe
Adjustable upper guide bracket 4 guide rollers, with bracket to be fixed
направляющая верхняя регулируемая 4 ролика с креплением
NEW



FISSARE



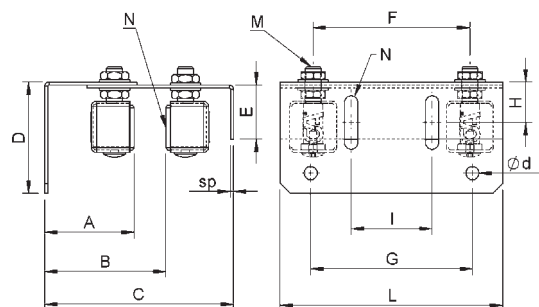
REGOLABILE



cod.	CodTek	mm.	pz/pcs	olive
1462STF	AAC146202ZB	UNICA	2	Ø40x60

Art. 462PL

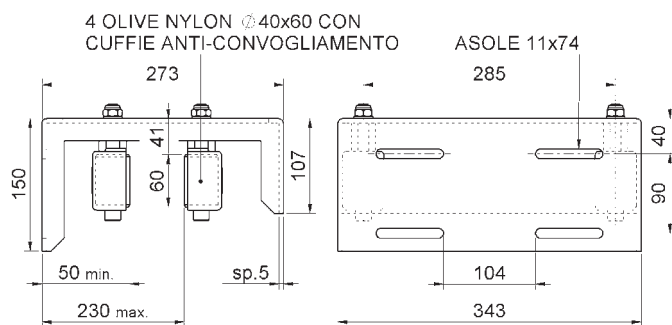
Piastra guida doppia regolabile 4 olive nylon
Adjustable upper guide bracket long-plate 4
guide rollers
направляющая верхняя регулируемая 4
ролика



cod.	CodTek	mm.	pz/pcs	A	B	C	D	E	F	G	H	N asole	L	sp	I	Ød	M	N olive
462PL.P	AAC046210ZB	PICCOLA	4	43-86	93-156	149-197	110	54	155	160	40	13x53	220	3	80	13	M14	Ø30x40
462PL.M	AAC046211ZB	MEDIA	4	47-90	89-151	149-197	110	54	155	160	40	13x53	220	3	80	13	M16	Ø40x45
462PL.G	AAC046212ZB	GRANDE	1	49-91	110-195	200-243	150	74	285	280	56	13x63	350	4	180	13	M16	Ø40x60

Art. 463

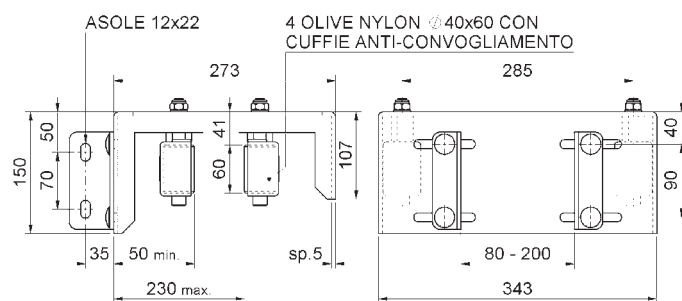
Piastra guida regolabile pesante 4 olive nylon
Adjustable heavy upper guide bracket 4 guide
rollers
направляющая верхняя усиленная 4
ролика в кожухах



cod.	CodTek	mm.	pz/pcs
463.MAXI	AAC046301ZB	MAXI	1

Art. 463STF

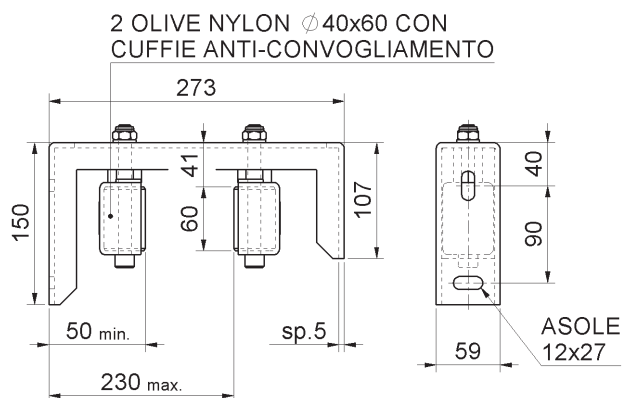
Piastra guida regolabile pesante 4 olive nylon
con staffe
Adjustable heavy upper guide bracket 4 guide
rollers, with bracket to be fixed
направляющая верхняя регулируемая 4
ролика с креплением, успленная



cod.	CodTek	mm.	pz/pcs
463STF.MAXI	AAC046302ZB	MAXI	1

Art. 464

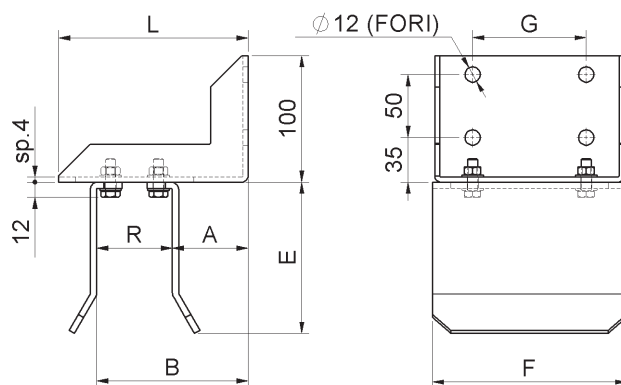
Piastra guida regolabile pesante 2 olive nylon
Adjustable heavy upper guide bracket 2 guide rollers
направляющая верхняя усиленная 2 ролика в кожухах



cod.	CodTek	mm.	pz/pcs
464	AAC046401ZB	UNICA	2

Art. 465

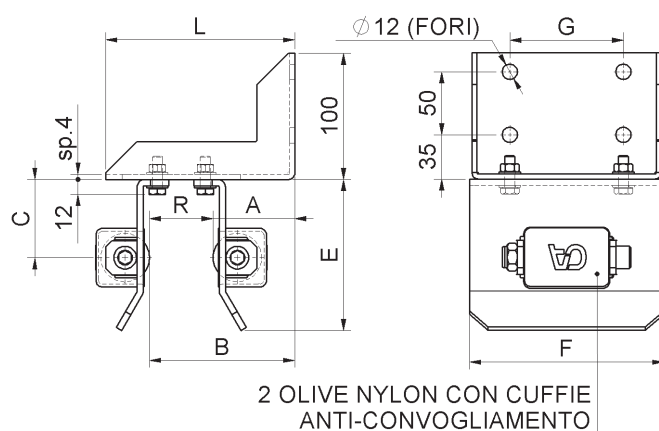
Incontro superiore universale regolabile con staffa
Adjustable end cup to be fixed
улавливатель створки оцинкованный



cod.	CodTek	mm.	pz/pcs	A	B	E	F	G	L	R	bulloni
465.P	AAC046503ZB	PICCOLO	2	36-104	76-144	105	80	40	150	40-108	M8
465.M	AAC046501ZB	MEDIA	2	36-104	76-144	120	154	90	150	40-108	M8
465.G	AAC046502ZB	GRANDE	2	56-184	96-224	120	154	90	230	40-168	M8

Art. 467

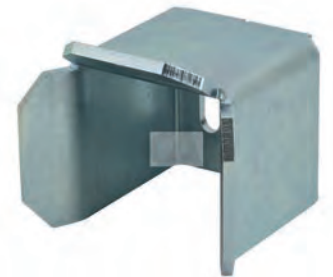
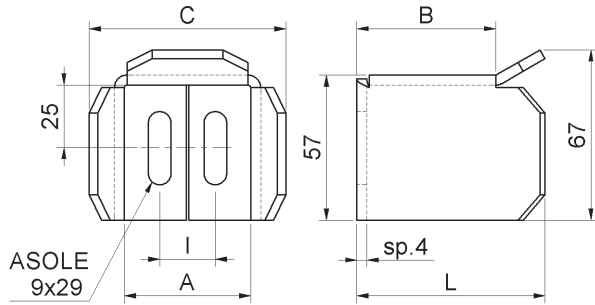
Incontro superiore universale regolabile con staffa 2 olive nylon
Adjustable end cup 2 guide rollers to be fixed
улавливатель створки оцинкованный с роликами



cod.	CodTek	mm.	pz/pcs	olive	A	B	C	E	F	G	L	R	bulloni
467.P	AAC046705ZB	PICCOLO	2	$\varnothing 40 \times 45$	41-109	71-139	54	105	80	40	150	30-98	M8
467.M	AAC046703ZB	MEDIA	2	$\varnothing 40 \times 60$	41-109	71-139	62	120	154	90	150	30-98	M8
467.G	AAC046704ZB	GRANDE	2	$\varnothing 40 \times 60$	61-189	91-219	62	120	154	90	230	30-158	M8

Art. 468

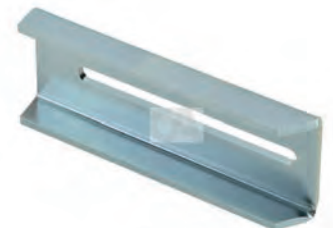
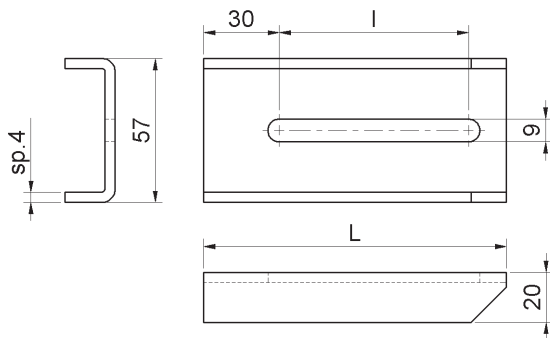
Incontro superiore regolabile anti-sollevamento
Adjustable upper end
улавливатель створки верхний



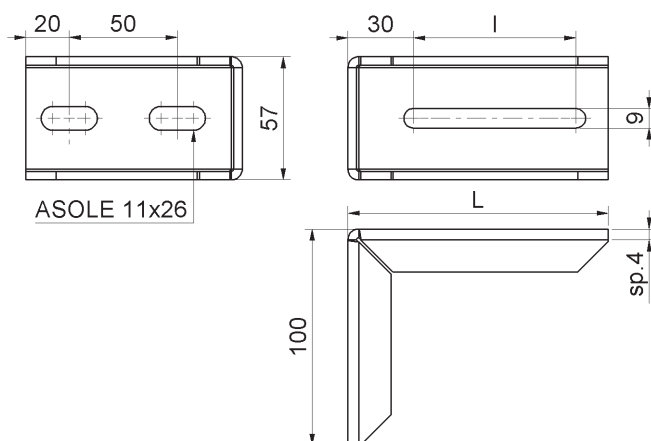
cod.	CodTek	mm.	pz/pcs	A	B	C	I	L
468.40	AAC046801ZB	TUB. 40	2	50	55	78	22	74
468.50	AAC046802ZB	TUB. 50	2	60	65	88	30	84
468.60	AAC046803ZB	TUB. 60	2	70	75	98	30	94

Art. 468S

Staffa di fissaggio a saldare (x art.468)
Fixing bracket to be welded for art.468
установочная пластка под сварку для улавливателя



cod.	CodTek	mm.	pz/pcs	I	L
468S.120	AAC046804ZB	120	2	75	120
468S.155	AAC046805ZB	155	2	110	155



Art. 468STF

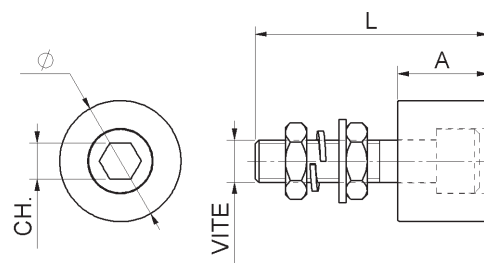
Staffa di fissaggio a fissare (x art.468)
Fixing bracket to be fixed for art.468
установочная пластка для улавливателя



cod.	CodTek	mm.	pz/pcs	I	L
468STF.120	AAC046806ZB	120	2	75	120
468STF.155	AAC046807ZB	155	2	110	155

Art. 447

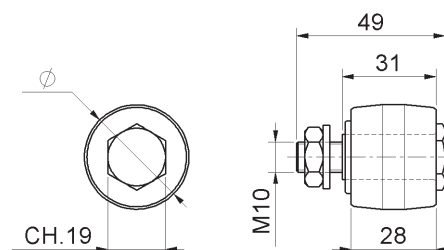
Oliva a rullo nylon
Nylon roller
ролик Найлон



cod.	CodTek	Ø	pz/pcs	A	L	vite	CH
447.25x30	AAC044701ZB	25x30	12	30	70	M12x55	Es.10
447.30x30	AAC044702ZB	30x30	8	30	77	M14x60	Es.12
447.40x30	AAC044703ZB	40x30	8	30	77	M14x60	Es.12

Art. 448

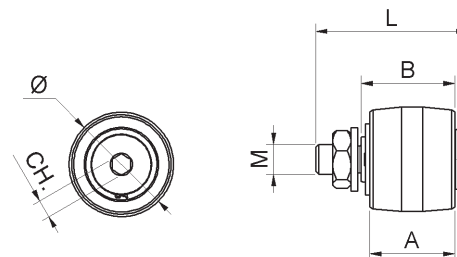
Oliva nylon bombata
Convex nylon roller
ролик Найлон



cod.	CodTek	Ø	pz/pcs
448.35x30	AAC044801ZB	35x30	10

Art. 448S

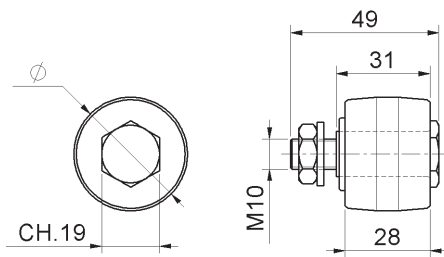
Oliva Black-Soft anti-graffio bombata
Convex Black-Soft nylon roller
Black-Soft ролик Найлон



cod.	CodTek	Ø	pz/pcs	A	B	L	CH.	M
448S.35x30	AAC044802ZB	35x30	10	28	30	51	ES.6	M10

Art. 449

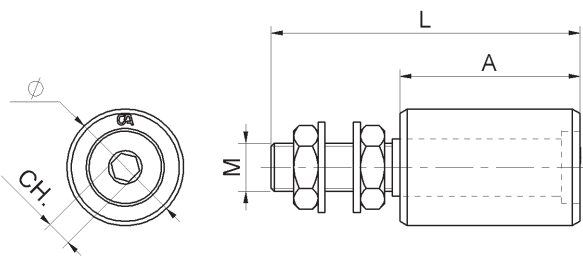
Oliva nylon bombata
Convex nylon roller
ролик Найлон



cod.	CodTek	Ø	pz/pcs
449.40x30	AAC044901ZB	40x30	10

Art. 450

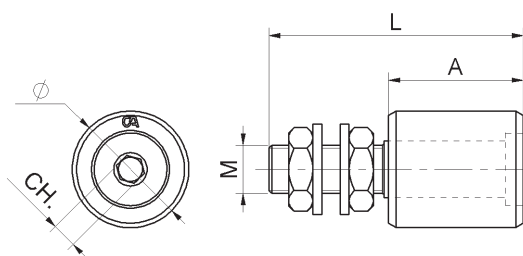
Oliva nylon
Nylon roller
ролик Найлон



cod.	CodTek	Ø	pz/pcs	A	L	CH	M
450.25x30	AAC045001ZB	25x30	20	33	65	Es.6	M14
450.30x40	AAC045002ZB	30x40	20	40	76	Es.6	M14
450.40x45	AAC045003ZB	40x45	18	45	83	Es.8	M16
450.40x60	AAC045004ZB	40x60	14	60	102	Es.8	M16

Art. 450IX

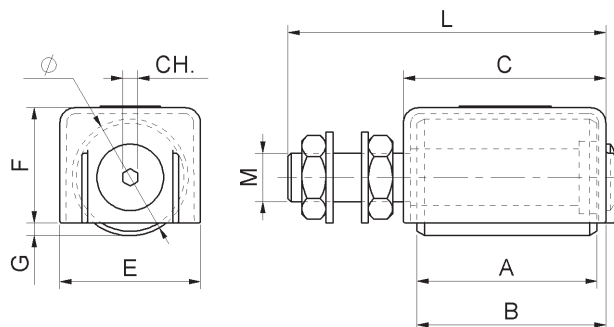
Oliva nylon con perno inox
Nylon roller with stainless steel pin
ролик Найлон, с основанием из нержавеющей стали, нержавеющая сталь



cod.	CodTek	Ø	pz/pcs	A	L	M	CH
450IX.30x40	AAC045002IX	30x40	8	40	76	M14	Es.6
450IX.40x45	AAC045003IX	40x45	10	45	83	M16	Es.8
450IX.40x60	AAC045004IX	40x60	10	60	102	M16	Es.8

Art. 450K

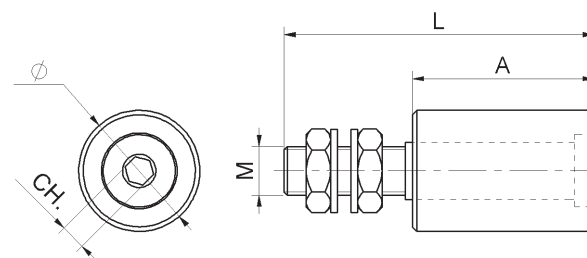
Oliva nylon con cuffia di protezione
Nylon roller with protection cap
ролик нейлоновый в кожухе



cod.	CodTek	Ø	pz/pcs	A	B	C	E	F	G	L	CH	M
450K.25x30	AAC045005ZB	25x30	20	33	36	40	32	24	4,5	69	Es.4	M14
450K.30x40	AAC045006ZB	30x40	20	40	43	47	36	29	4,5	80	Es.4	M14
450K.40x45	AAC045007ZB	40x45	18	45	48	51	46	38	4,5	88	Es.5	M16
450K.40x60	AAC045008ZB	40x60	8	60	63	67	46	38	4,5	107	Es.5	M16

Art. 451

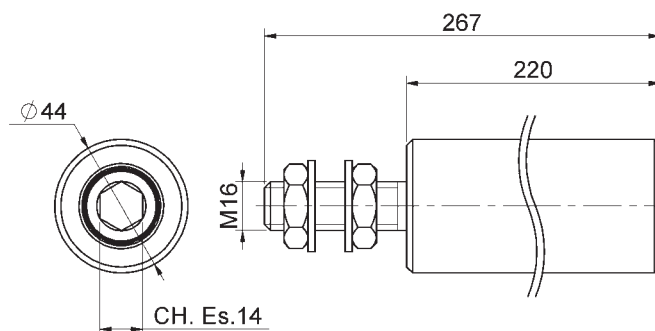
Oliva ottone
Brass roller
ролик латунный



cod.	CodTek	Ø	pz/pcs	A	L	M	CH
451.30x40	AAC045101ZB	30x40	8	40	76	M14	Es.6
451.40x45	AAC045102ZB	40x45	10	45	83	M16	Es.8
451.40x60	AAC045103ZB	40x60	10	60	102	M16	Es.8

Art. 452

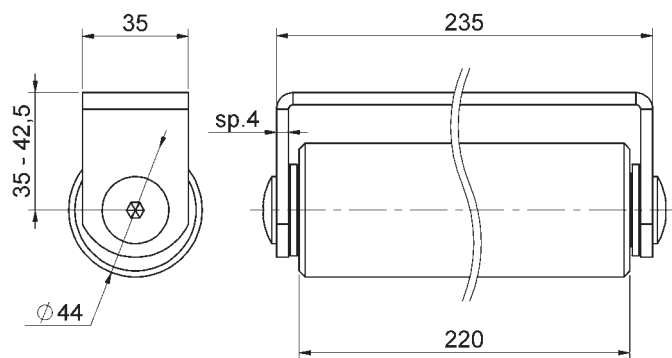
Oliva lunga Nylon
Nylon roller long
длинный ролик Нейлон



cod.	CodTek	Ø	pz/pcs
452	AAC045201ZB	44x220	8

Art. 452PST

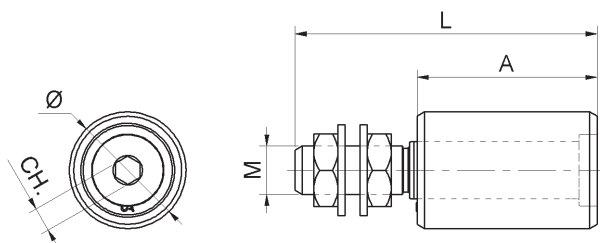
Oliva lunga Nylon con supporto a fissare
Nylon roller long with support fixed
ролик Найлон с подставкой



cod.	CodTek	Ø	pz/pcs
452PST	AAC045202ZB	44x220	8

Art. 453S

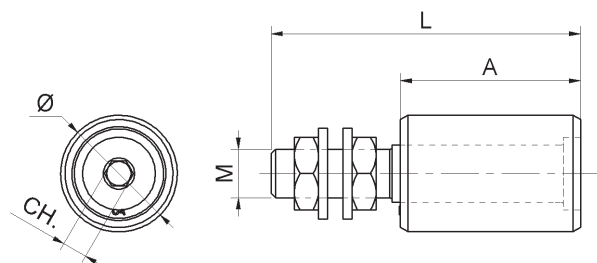
Oliva Black-Soft nylon anti-graffio
BLACK-SOFT roller nylon
BLACK-SOFT ролик Найлон



cod.	CodTek	Ø	pz/pcs	A	L	CH	M
453S.30x40	AAC045302ZB	30x40	20	40	76	Es.6	M14
453S.40x45	AAC045303ZB	40x45	18	45	83	Es.8	M16
453S.40x60	AAC045304ZB	40x60	14	60	102	Es.8	M16

Art. 453SIX

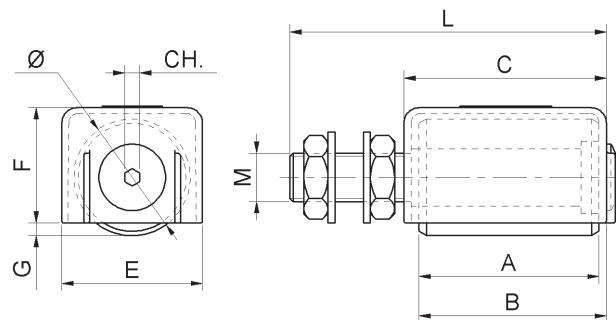
Oliva Black-Soft nylon anti-graffio perno Inox
Black-Soft nylon roller with stainless steel pin
Black-Soft найлон ролик со стержнем из нержавеющей стали



cod.	CodTek	Ø	pz/pcs	A	L	CH	M
453SIX.30x40	AAC045302IX	30x40	20	40	76	Es.6	M14
453SIX.40x45	AAC045303IX	40x45	18	45	83	Es.8	M16
453SIX.40x60	AAC045304IX	40x60	14	60	102	Es.8	M16

Art. 453SK

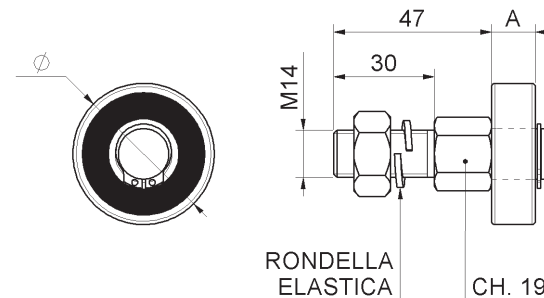
Oliva Black-Soft nylon anti-graffio
Black-Soft roller nylon with protection cap
Black-Soft Найлон ролик нейлоновый в кожухе



cod.	CodTek	Ø	pz/pcs	A	B	C	E	F	G	L	CH	M
453SK.30x40	AAC045306ZB	30x40	20	40	43	47	36	29	4,5	80	Es.4	M14
453SK.40x45	AAC045307ZB	40x45	18	45	48	51	46	38	4,5	88	Es.5	M16
453SK.40x60	AAC045308ZB	40x60	8	60	63	67	46	38	4,5	107	Es.5	M16

Art. 455

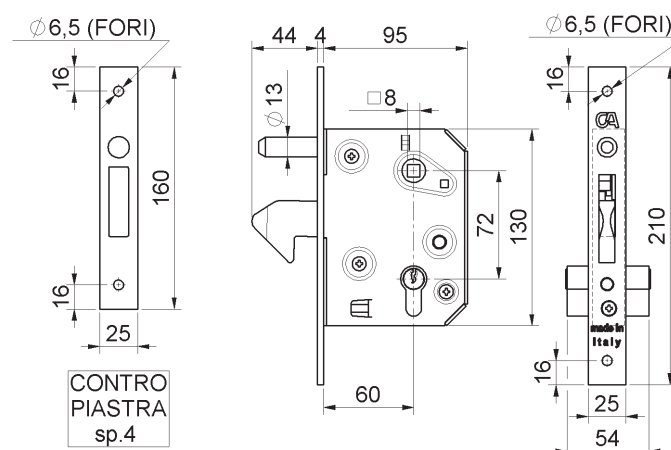
Guida a cuscinetto
Upper guide with bearing
направляющая на подшипнике



cod.	CodTek	Ø	pz/pcs	A	cuscinetto
455.32	AAC045501ZB	32	12	10	6201-2RS
455.35	AAC045502ZB	35	12	11	6202-2RS
455.42	AAC045503ZB	42	12	13	6302-2RS

Art. 350

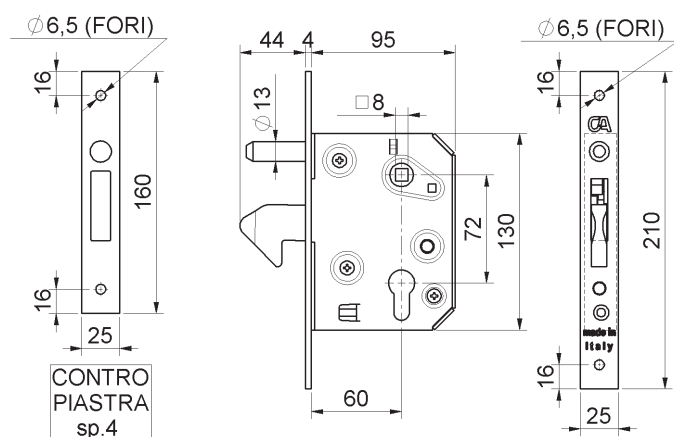
Serratura a gancio con contropiastra e cilindro
Sliding gates hook-lock with counter-plate with cylinder
замок для откатных ворот с цилиндром 60мм и ответной планкой



cod.	CodTek	mm.	pz/pcs
350.60	ASC035001ZB	60	1

Art. 351

Serratura a gancio con contropiastra senza cilindro
Sliding gates hook-lock with counter-plate without cylinder
замок для откатных ворот с ответной планкой

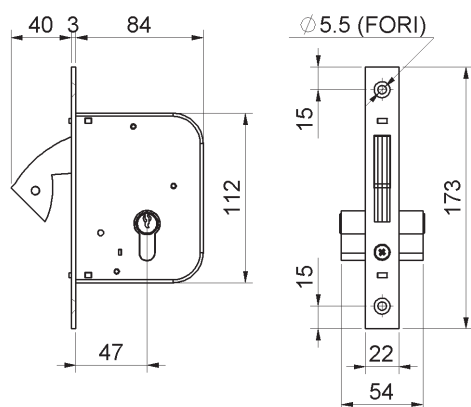
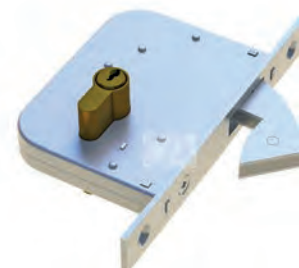


CONTROPIASTRA sp.4

cod.	CodTek	mm.	pz/pcs
351.60	ASC035101ZB	60	1

Art. 1350

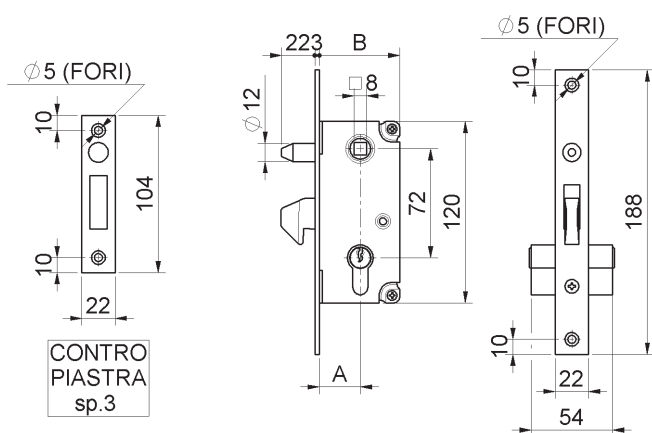
Serratura a gancio RETRAIBILE con cilindro
Sliding gates-lock w/hidden-hook w/cylinder
замок для откатных ворот с УБИРАЮЩИМСЯ цилиндром 60мм



cod.	CodTek	mm.	pz/pcs
1350.60	-	60	1

Art. 353

Serratura a gancio con contropiastra e cilindro
Sliding gates hook-lock with counter-plate with cylinder
замок для откатных ворот с цилиндром и ответной планкой



CONTROPIASTRA sp.3

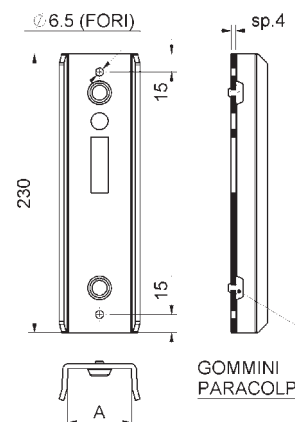
cod.	CodTek	mm.	pz/pcs	A	B
353.30	ASC035301ZB	30	5	27	53
353.40	ASC035302ZB	40	5	37	63

Art. 350PST

Incontro per serratura a gancio
End stop for hook-look
Концевой для замка



FISSARE



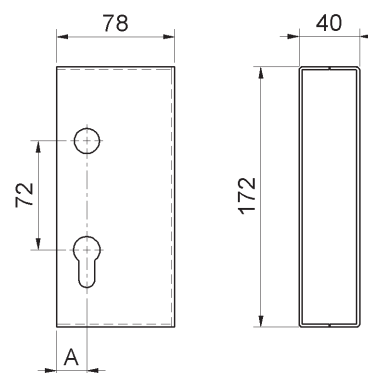
cod.	CodTek	mm.	pz/pcs	A
350PST.40	-	TUB. 40	-	43
350PST.50	-	TUB. 50	-	53
350PST.60	-	TUB. 60	-	63
350PST.80	-	TUB. 80	-	83

Art. 354

Scatola copriserratura
Lock cover box
кожух для замка оцинкованный



SALDARE



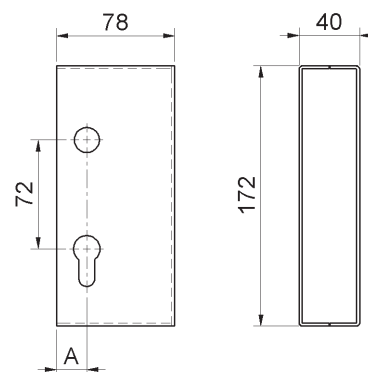
cod.	CodTek	mm.	pz/pcs	A
354.40	ASC035401GR	40	6	20
354.50	ASC035402GR	50	6	10

Art. 354Z

Scatola copriserratura zincata
Galvanized Lock cover box
кожух для замка оцинкованный



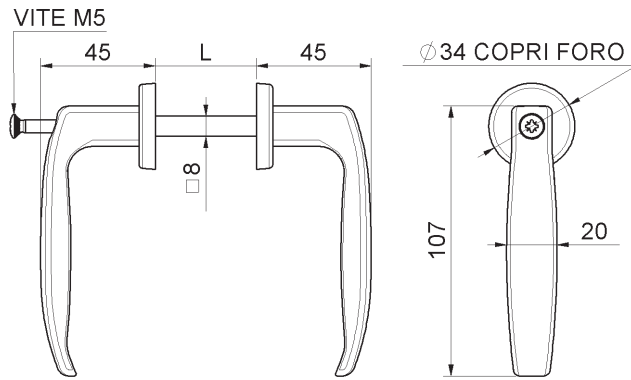
SALDARE



cod.	CodTek	mm.	pz/pcs	A
354Z.40	ASC035401ZB	40	6	20
354Z.50	ASC035402ZB	50	6	10

Art. 355

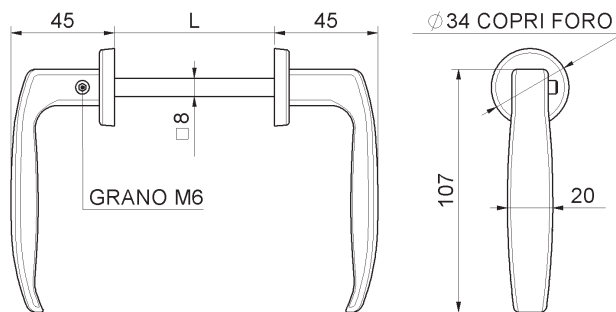
Maniglia con vite in testa verniciata
Painted handle with screw
ручка чёрная



cod.	CodTek	mm.	pz/pcs	L
355.25/35	ASC035504VN	25-35	20	25-35
355.40/50	ASC035505VN	40-50	20	40-50
355.50/60	ASC035506VN	50-60	20	50-60

Art. 357

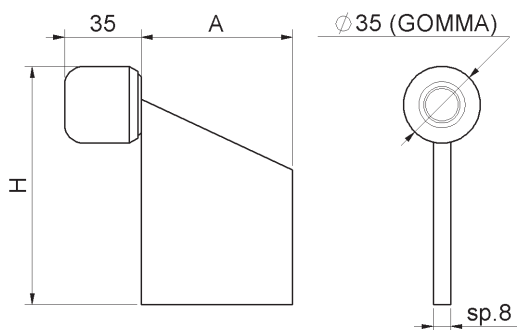
Maniglia con grano regolabile verniciata
Painted handle with adjustable pin
ручка чёрная



cod.	CodTek	mm.	pz/pcs	L
357	ASC035702VN	UNICA	20	64-77

Art. 381

Arresto fine-corsa a saldare
Sliding gate stop to be welded
буфер для откатных ворот под сварку



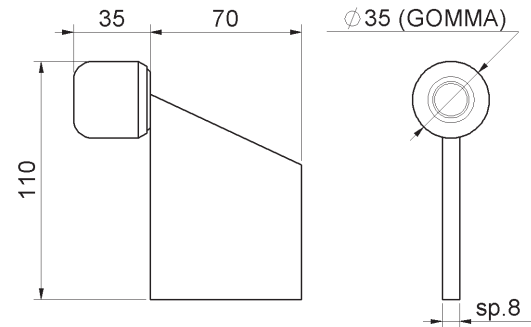
cod.	CodTek	mm.	pz/pcs	A	H
381.P	ACA038102ZB	PICCOLO	10	50	90
381.G	ACA038101ZB	GRANDE	10	70	110

Art. 381IX

Arresto fine-corsa a saldare inox
Stainless steel sliding gate stop to be welded
буфер для откатных ворот под сварку,
нержавеющая сталь



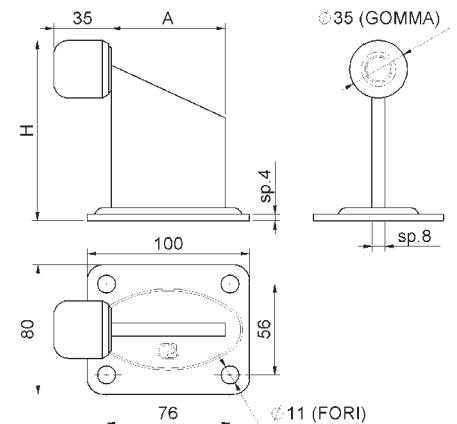
INOX



cod.	CodTek	mm.	pz/pcs
381IX.G		GRANDE	10

Art. 382

Arresto fine-corsa con piastra a fissare
Sliding gate stop screw fix
буфер для откатных ворот под болты



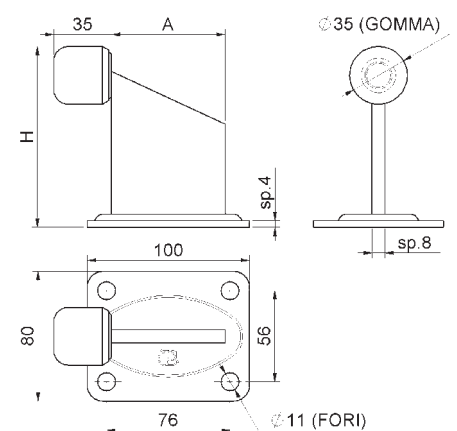
cod.	CodTek	mm.	pz/pcs	A	H
382.P	ACA038202ZB	PICCOLO	10	50	91
382.G	ACA038201ZB	GRANDE	10	70	111

Art. 382IX

Arresto fine-corsa con piastra a fissare inox
Stainless steel sliding gate stop screw fix
буфер для откатных ворот под болты



COMING SOON!



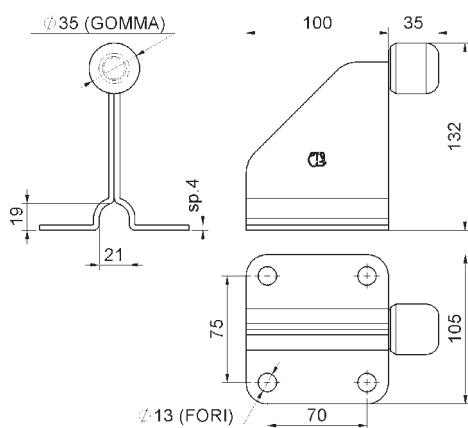
cod.	CodTek	mm.	pz/pcs	A	H
382IX.P	-	PICCOLO	10	50	91
382IX.G	-	GRANDE	10	70	111

Art. 383

Arresto fine-corsa con piastra copribinario a fissare
Sliding gate stop, track mounted, screw fix
буфер для откатных ворот на направляющую под болты



FISSARE



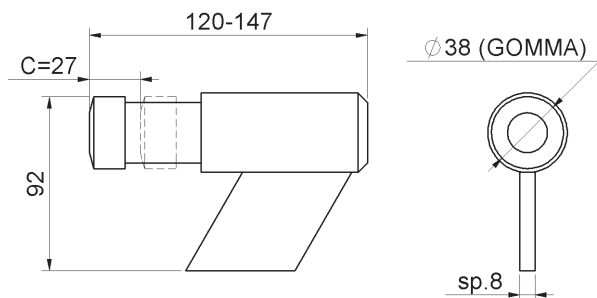
cod.	CodTek	mm.	pz/pcs
383.G	ACA038301ZB	GRANDE	10

Art. 384

Arresto fine-corsa ammortizzato a saldare
Sliding gate stop with shock absorber
буфер для откатных ворот под сварку с амортизатором



SALDARE



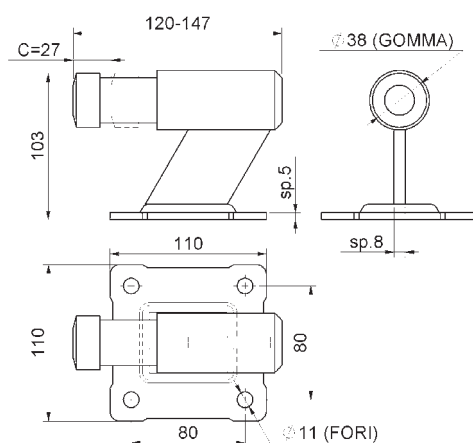
cod.	CodTek	mm.	pz/pcs
384	ACA038401ZB	GRANDE	4

Art. 384F

Arresto fine-corsa ammortizzato con piastra a fissare
Sliding gate stop with plate w/shock absorber
буфер для откатных ворот под болты с амортизатором



FISSARE



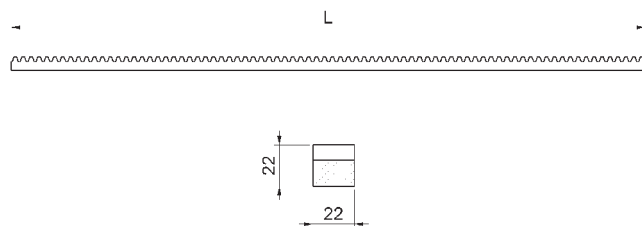
cod.	CodTek	mm.	pz/pcs
384F	ACA038402ZB	GRANDE	4

Art. 800

Cremagliera quadra 22x22 M.4
Square sliding gate rack
рейка зубчатая м.4 22x22 мм



SILDARE



cod.	CodTek	m.	pz/pcs	L	modulo	nr. denti	passo	ang. press.
800.22x22x1	ARU080001ZB	1	2	1005	M.4	80	12,566	20°
800.22x22x2	ARU080002ZB	2	2	2010	M.4	160	12,566	20°

Art. 800IX

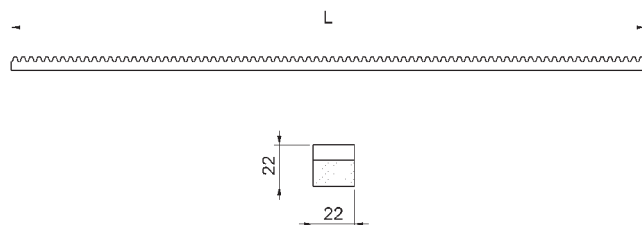
Cremagliera quadra 22x22 M.4 inox
Stainless steel square sliding gate rack
рейка зубчатая м.4 22x22 мм, нержавеющей сталь



SILDARE



REGOLABILE



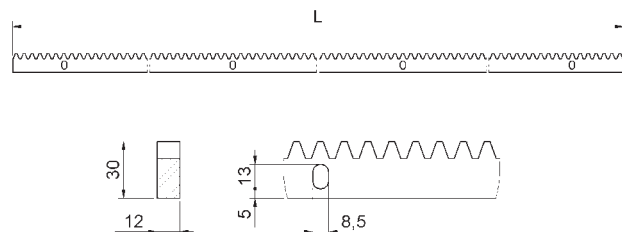
cod.	CodTek	m.	pz/pcs	L	modulo	nr. denti	passo	ang. press.
800IX.22x22x1	ARU080001IX	1	5	1005	M.4	80	12,566	20°
800IX.22x22x2	ARU080002IX	2	5	2010	M.4	160	12,566	20°

Art. 805

Cremagliera rettangolare 30x12 m.4
Rectangular sliding gate rack
рейка зубчатая м.4 30x12 мм



FISSARE



cod.	CodTek	m.	pz/pcs	L	nr. asole	modulo	nr. denti	passo	ang. press.
805.30x12x1	ARU080501ZB	1	4	1005	3	M.4	80	12,566	20°
805.30x12x2	ARU080502ZB	2	4	2010	4	M.4	160	12,566	20°

Art. 805IX

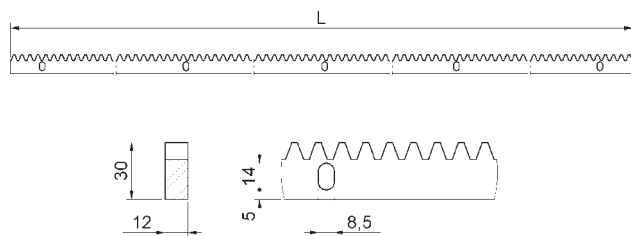
Cremagliera inox rettangolare 30x12 M.4
Stainless steel rectangular sliding gate rack
рейка зубчатая м.4 30x12 мм, нержавеющей
сталь



INOX



SALDARE



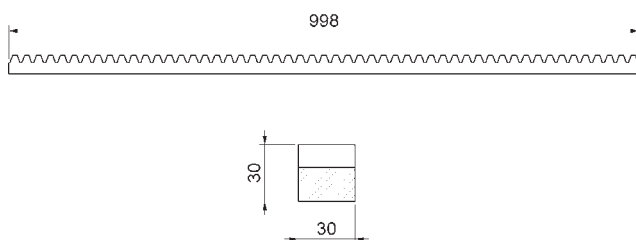
cod.	CodTek	m.	pz/pcs	L	nr. asole	modulo	nr. denti	passo	ang. press.
805IX.30x12x1	ARU080501IX	1	10	1005	3	M.4	80	12,566	20°
805IX.30x12x2	ARU080502IX	2	4	2010	4	M.4	160	12,566	20°

Art. 806

Cremagliera quadra 30x30 m.6
Square sliding gate rack
рейка зубчатая м.6 30x30 мм



SALDARE



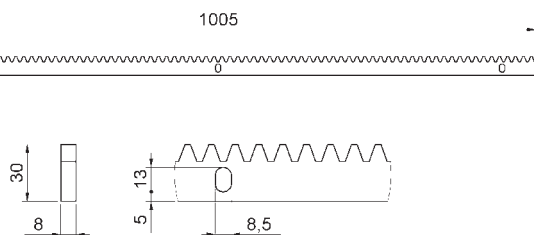
cod.	CodTek	m.	pz/pcs	modulo	nr. denti	passo	ang. press.
806.30x30x1	ARU080601ZB	1	4	M.6	53	18,84	20°

Art. 807

Cremagliera rettangolare 30x8 m.4
Rectangular sliding gate rack
рейка зубчатая м.4 30x8 мм



FISSARE



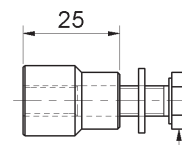
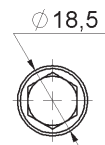
cod.	CodTek	m.	pz/pcs	nr. asole	modulo	nr. denti	passo	ang. press.
807.30x8x1	ARU080701ZB	1	10	3	M.4	80	12,566	20°

Art. 810

Attacco per cremagliera a saldare
Rack fixing screw, to be welded
болт для рейки зубчатой



SALDARE



VITE TE M8x25
CON RONDELLA

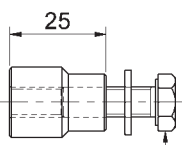
cod.	CodTek	mm.	pz/pcs
810	ARU081001ZB	UNICA	30

Art. 810IX

Attacco inox per cremagliera a saldare
Stainless steel rack fixing screw to be welded
болт для рейки зубчатой, нержавеющей
сталь



FISSARE



VITE TE M8x25
CON RONDELLA

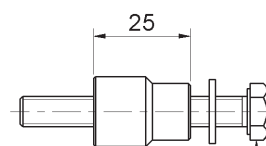
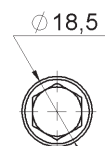
cod.	CodTek	mm	pz/pcs
810IX	ARU081001IX	UNICA	30

Art. 811

Attacco per cremagliera da avvitare
Rack fixing screw, screw fix
болт для рейки зубчатой



FISSARE

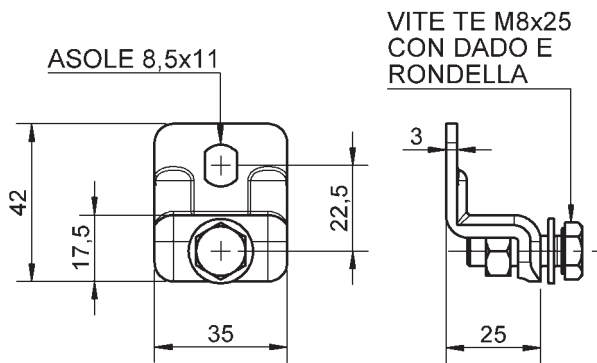


VITE TE M8x60
CON RONDELLA

cod.	CodTek	mm.	pz/pcs
811	ARU081102ZB	UNICA	30

Art. 813

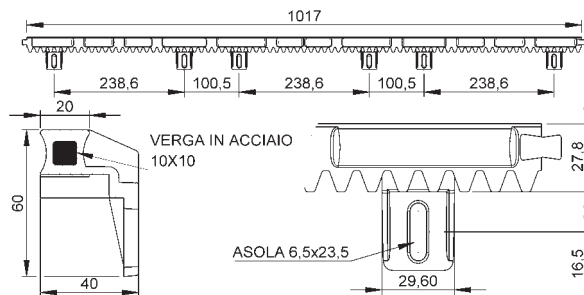
Attacco per cremagliera regolabile stampato
Adjustable rack fixing screw
крепление для зубчатой рейки регулируемое



cod.	CodTek	mm.	pz/pcs
813	ARU081301ZB	UNICA	30

Art. 820NY

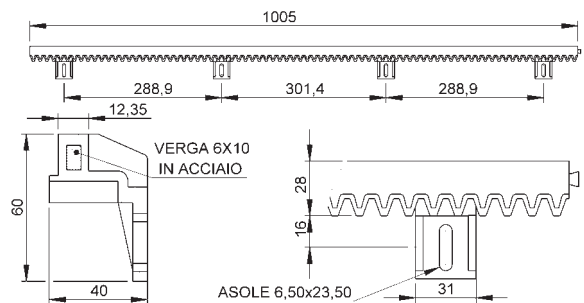
Cremagliera nylon c/attacchi inferiori
Nylon rack with bottom fixing
рейка зубчатая пластиковая



cod.	CodTek	m.	pz/pcs	modulo	nr. denti	passo	ang. press.
820NY	ARU082002NY	1	10	M.4	81	12,566	20°

Art. 821NY

Cremagliera nylon c/attacchi inferiori
Nylon rack with bottom fixing
рейка зубчатая пластиковая



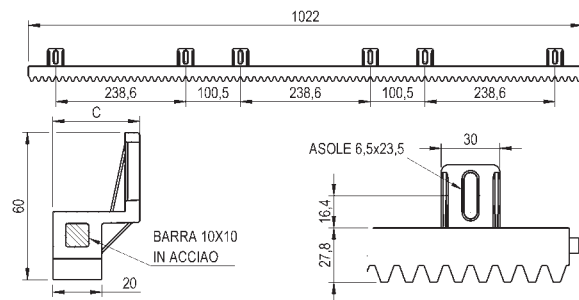
cod.	CodTek	m.	pz/pcs	modulo	nr. denti	passo	ang. press.
821NY	ARU082101NY	1	10	M.4	80	12,566	20°

Art. 824NY

Cremagliera nylon c/attacchi superiori
Nylon rack with upper fixing
рейка зубчатая пластиковая



FISSARE



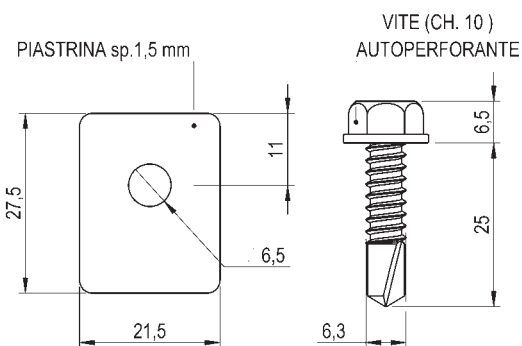
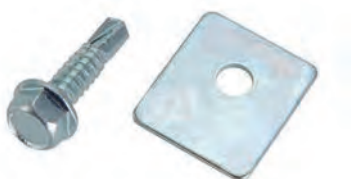
cod.	CodTek	m.	pz/pcs	modulo	nr. denti	passo	ang. press.	C	F	L
824NY	ARU082402NY	1	10	M.4	81	12,566	20°	35	239	1017

Art. 829

accessori di fissaggio per cremagliere nylon
Hardware fixing for nylon rack
болт для крепления рейки зубчатой
пластиковой



FISSARE



cod.	CodTek	mm.	pz/pcs
829A	ARU082902	UNICA	40
829B	ARU082903	UNICA	60

LEGENDA SIMBOLI

Symbol description



FISSARE

COMPONENTE DA FISSARE_COMPONENTS REQUIRING SCREW MOUNTING

- Fissare con tasselli / bulloni di dimensioni adatte a supportare le forze in gioco.
- Rinforzare adeguatamente le zone d'attacco all'anta e/o alla struttura / telaio.
- *Mount with adequately sized expansion bolts capable of sustaining the applied forces.*
- *Adequately strengthen the areas anchoring the door and/or structure / frame.*



CUSCINETTO

CUSCINETTO A SFERE BALL BEARING

- Cuscinetto radiale ad una corona di sfere con guarnizioni striscianti (2RS).
- *Single row radial bearing with contact seals (2RS).*



SALDARE

COMPONENTE DA SALDARE_COMPONENTS REQUIRING WELDING

- Realizzare una saldatura di dimensioni adatte a supportare le forze in gioco e con materiale d'apporto idoneo.
- Rinforzare adeguatamente le zone d'attacco all'anta e/o alla struttura / telaio.
- *The weld must be adequately sized to support the applied forces and with suitable electrode material.*
- *Adequately strengthen the areas anchoring the door and/or structure / frame.*



CUSCINETTO

CUSCINETTO A SFERE BALL BEARING

- Cuscinetto radiale ad una corona di sfere senza guarnizioni.
- Lubrificare prima dell'installazione. Usare grasso che supporti le condizioni ambientali, evitare grassi che tendono ad essiccarsi rapidamente.
- *Single row radial bearing without seals.*
- *Lubricate before installation. Use grease suited to the ambient conditions, avoid grease that tends to dry rapidly.*



INGRASSATORE

INGRASSATORE_GREASE NIPPLE

- Presenza di ingrassatore M6 sull'accessorio.
- Lubrificazione effettuabile ad accessorio montato.
- *The accessory has an M6 greaser.*
- *Lubrication with accessory installed.*



ACCIAIO

PERNO ACCIAIO_STEEL PIN

- Lubrificare prima dell'installazione. Usare grasso che supporti le condizioni ambientali, evitare grassi che tendono ad essiccarsi rapidamente.
- *Lubricate before installation. Use grease suited to the ambient conditions, avoid grease that tends to dry rapidly.*



MURARE

COMPONENTE DA MURARE_COMPONENTS REQUIRING WALLING IN

- Legare / saldare all'armatura della struttura in cemento armato, proteggere i filetti durante la fase di getto.
- Verificare che la struttura sia adatta a supportare le forze in gioco, rinforzare adeguatamente le zone d'attacco.
- *Tie / weld to the rods in the armoured concrete structure, protect the threads during casting.*
- *Ensure that the structure can sustain the applied forces, adequately strengthening the anchor areas.*



REGOLABILE

COMPONENTE REGOLABILE_ADJUSTABLE COMPONENT

- Regolazione effettuabile ad accessorio montato.
- *The accessory can be adjusted after installation.*

ENERGY

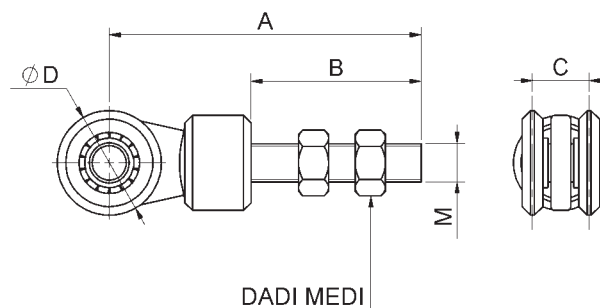
ENERGIA

Accessori portoni sospesi
Hanging Doors Accessories



Art. 745

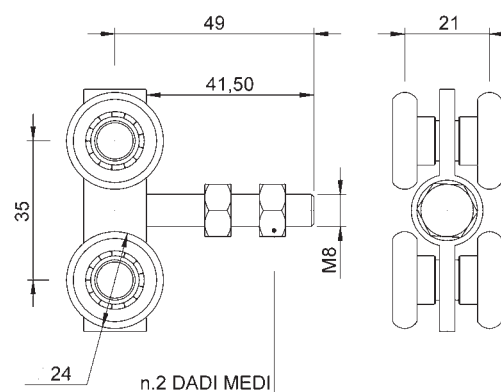
Carrello girevole 2 ruote
Twist trolley 2 Wheels/bearings
тележка подвесная 2 колеса/подшипника



cod.	CodTek	mm.	pz/pcs	A	B	C	ØD	M	portata per coppia
745.P	ARU074501ZB	PICCOLO	12	83	50	22	Ø24	M8	60 kg.
745.M	ARU074502ZB	MEDIO	12	128	67	22,5	Ø44	M12	200 kg.
745.G	ARU074503ZB	GRANDE	6	163	89	30	Ø54	MB18	400 kg.

Art. 747P

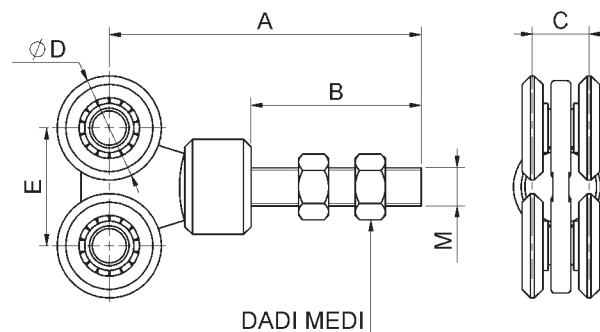
Carrello girevole 4 ruote
Twist trolley 4 Wheels/bearings
тележка подвесная 4 колеса/подшипника



cod.	CodTek	mm.	pz/pcs	portata per coppia
747.P	ARU074701ZB	PICCOLO	30	85 kg.

Art. 747

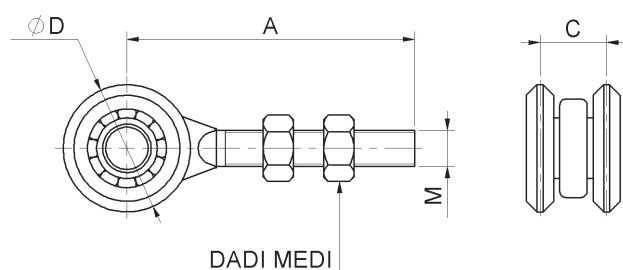
Carrello girevole 4 ruote
Twist trolley 4 Wheels/bearings
тележка подвесная 4 колеса/подшипника



cod.	CodTek	mm.	pz/pcs	A	B	C	ØD	E	M	portata per coppia
747.M	ARU074702ZB	MEDIO	6	128	67	22	Ø44	51	M12	650 kg.
747.G	ARU074703ZB	GRANDE	4	163	89	30	Ø54	62	MB18	750 kg.

Art. 750

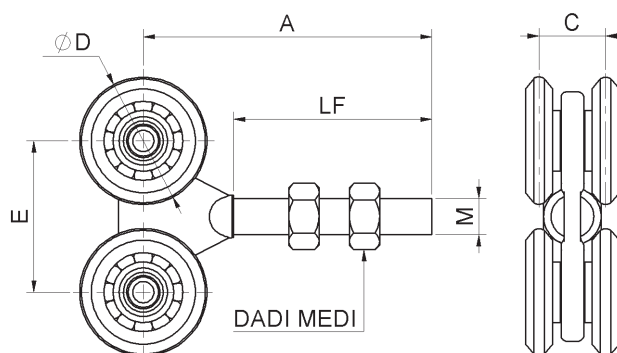
Carrello scorrevole 2 ruote
Sliding trolley with 2 Wheels/bearings
тележка подвесная оцинкованная 2 колеса



cod.	CodTek	mm.	pz/pcs	A	C	ØD	M	portata per coppia
750.P	ARU075001ZB	PICCOLO	12	60	20	Ø24	M8	50 kg.
750.M	BRU075002ZB	MEDIO	12	95	22	Ø42	M12	220 kg.
750.G	ARU075003ZB	GRANDE	6	125	30	Ø55	M20	350 kg.

Art. 752

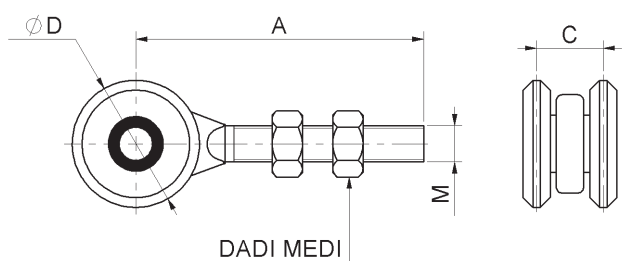
Carrello scorrevole 4 ruote
Sliding trolley with 4 Wheels/bearings
тележка подвесная оцинкованная 4 колеса



cod.	CodTek	mm.	pz/pcs	A	C	ØD	E	M	LF	portata per coppia
752.P	ARU075201ZB	PICCOLO	6	60	20	Ø24	30	M8	35	75 kg.
752.M	ARU075202ZB	MEDIO	6	95	22	Ø42	50	M12	60	400 kg.
752.G	ARU075203ZB	GRANDE	6	125	30	Ø55	60	M20	80	750 kg.

Art. 753

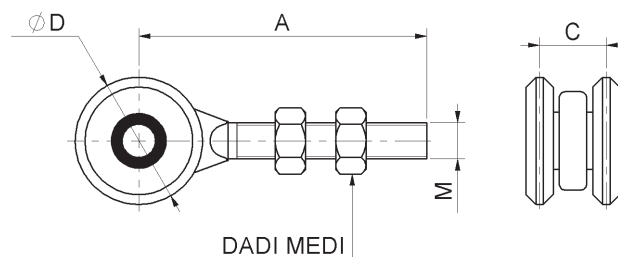
Carrello scorrevole 2 ruote con cuscinetti schermati
Sliding trolley with 2 screened Wheels/bearings
тележка подвесная оцинкованная 2 колеса на закрытых подшипниках



cod.	CodTek	mm.	pz/pcs	A	C	ØD	M	portata per coppia
753.M	ARU075301ZB	MEDIO	12	95	22	Ø42	M12	300 kg.
753.G	ARU075302ZB	GRANDE	6	125	30	Ø55	M20	450 kg.

Art. 753IX

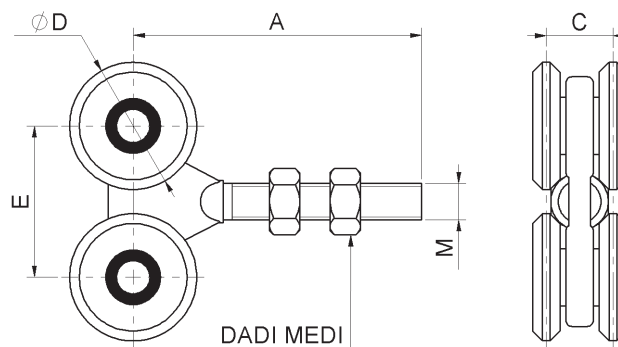
Carrello scorrevole 2 ruote con cuscinetti schermati inox
Stainless steel sliding trolley with 2 screened
Wheels/bearings
подвесная тележка с 2 роликами



cod.	CodTek	mm.	pz/pcs	A	C	ØD	M	portata per coppia
753IX.P	-	PICCOLO	12	60	20	Ø24	M8	50 kg.
753IX.M	ARU075301IX	MEDIO	12	95	22	Ø42	M12	300 kg.

Art. 754

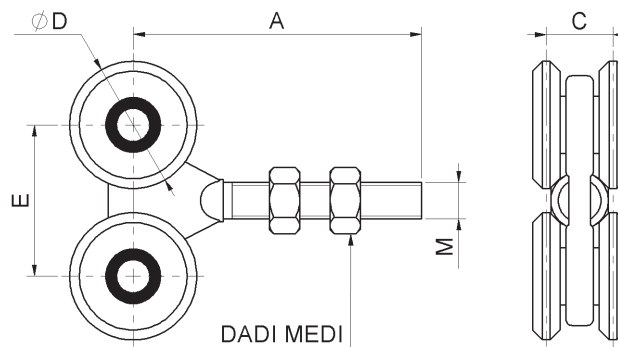
Carrello scorrevole 4 ruote con cuscinetti schermati
Sliding trolley with 4 screened Wheels/bearings
тележка подвесная оцинкованная 4 колеса на закрытых подшипниках



cod.	CodTek	mm.	pz/pcs	A	C	ØD	E	M	portata per coppia
754.M	ARU075401ZB	MEDIO	6	95	22	Ø42	50	M12	450 kg.
754.G	ARU075402ZB	GRANDE	6	125	30	Ø55	60	M20	800 kg.

Art. 754IX

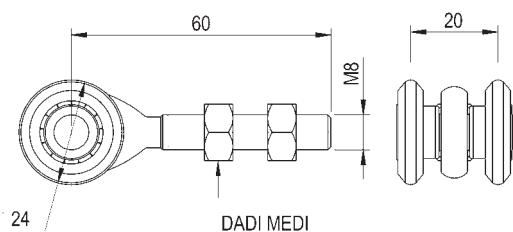
Carrello scorrevole 4 ruote con cuscinetti schermati inox
Stainless steel sliding trolley with 4 screened
Wheels/bearings
подвесная тележка с 4 роликами



cod.	CodTek	mm.	pz/pcs	A	C	ØD	E	M	portata per coppia
754IX.P	ARU075403IX	PICCOLO	6	60	20	Ø24	30	M8	75 kg.
754IX.M	ARU075401IX	MEDIO	6	95	22	Ø42	50	M12	400 kg.

Art. 755NYP

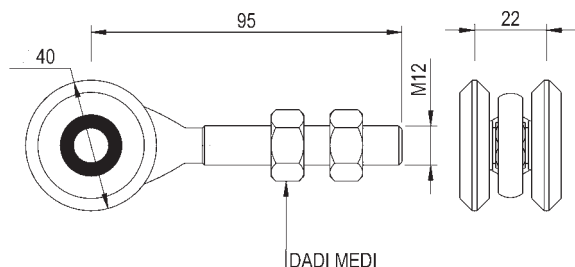
Carrello scorrevole 2 ruote nylon con cuscinetti
Nylon sliding trolley with 2 Wheels/bearings
тележка подвесная с 2 нейлоновыми роликами



cod.	CodTek	mm.	pz/pcs	A	C	ØD	M	portata per coppia	cusci. schermati
755NY.P	ARU075501NY	PICCOLO	12	60	20	Ø24	M8	15 kg.	no

Art. 755NYM

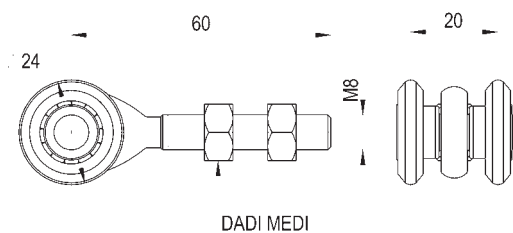
Carrello scorrevole 2 ruote nylon con cuscinetti schermati
Nylon sliding trolley with 2 screened Wheels/bearings
тележка подвесная с 2 нейлоновыми роликами



cod.	CodTek	mm.	pz/pcs	A	C	ØD	M	portata per coppia	cusci. schermati
755NY.M	ARU075502NY	MEDIO	12	95	22	Ø40	M12	150 kg.	si

Art. 755NYIXP

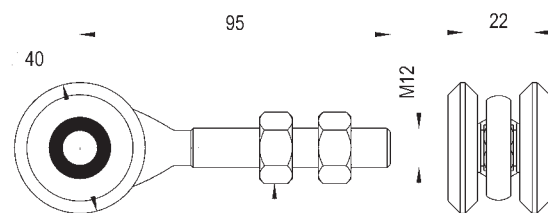
Carrello scorrevole Inox 2 ruote nylon con cuscinetti
Stainless steel sliding trolley with 2 nylon Wheels/bearings
тележка подвесная из нержавеющей стали с 2 нейлоновыми роликами



cod.	CodTek	mm.	pz/pcs	A	C	ØD	M	portata per coppia	cusci. schermati
755NYIX.P	-	PICCOLO	12	60	20	Ø24	M8	15 kg.	no

Art. 755NYIXM

Carrello scorrevole Inox 2 ruote nylon con cuscinetti schermati
Stainless steel sliding trolley with 2 nylon screened Wheels/bearings
тележка подвесная из нержавеющей стали с 2 нейлоновыми роликами



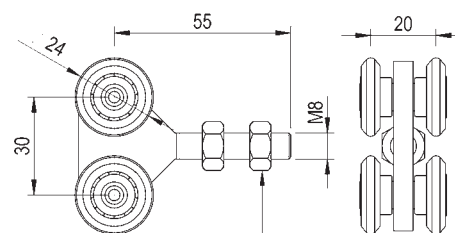
DADI MEDI



cod.	CodTek	mm.	pz/pcs	A	C	ØD	M	portata per coppia	cusci. schermati
755NYIX.M	-	MEDIO	12	95	22	Ø40	M12	150 kg.	si

Art. 756NYP

Carrello scorrevole 4 ruote nylon con cuscinetti
Nylon sliding trolley with 4 Wheels/bearings
тележка подвесная с 4 нейлоновыми роликами



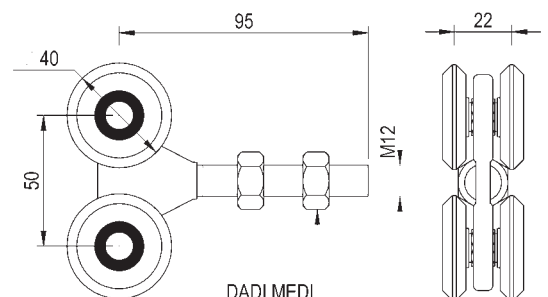
DADI MEDI



cod.	CodTek	mm.	pz/pcs	A	C	ØD	E	M	portata per coppia	cusci. schermati
756NYP	ARU075601NY	PICCOLO	6	55	20	Ø24	30	M8	25 kg.	no

Art. 756NYM

Carrello scorrevole 4 ruote nylon con cuscinetti schermati
Nylon sliding trolley with 4 screened Wheels/bearings
тележка подвесная с 4 нейлоновыми роликами

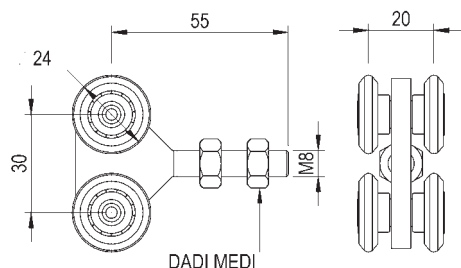


DADI MEDI



cod.	CodTek	mm.	pz/pcs	A	C	ØD	E	M	portata per coppia	cusci. schermati
756NY.M	ARU075602NY	MEDIO	6	95	22	Ø40	50	M12	200 kg.	si

Art. 756NYIXP



INOX



FISSARE



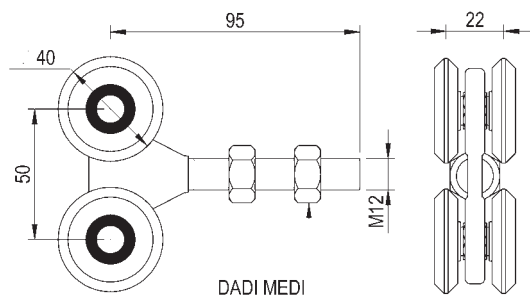
CUSCINETTO

Carrello scorrevole Inox 4 ruote nylon con cuscinetti
Stainless steel sliding trolley with 4 nylon wheels/bearings
тележка подвесная из нержавеющей стали с 4 нейлоновыми роликами



cod.	CodTek	mm.	pz/pcs	A	C	ØD	E	M	portata per coppia	cusci. schermati
756NYIX.P	ARU075601NYIX	PICCOLO	6	55	20	Ø24	30	M8	25 kg.	no

Art. 756NYIXM



INOX



FISSARE

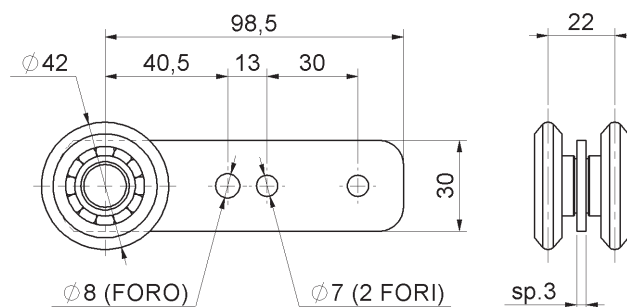


CUSCINETTO

Carrello scorrevole Inox 4 ruote nylon con cuscinetti schermati
Stainless steel sliding trolley with 4 nylon screened wheels/bearings
тележка подвесная из нержавеющей стали с 4 нейлоновыми роликами



cod.	CodTek	mm.	pz/pcs	A	C	ØD	E	M	portata per coppia	cusci. schermati
756NYIX.M	ARU075602NYIX	MEDIO	6	95	22	Ø40	50	M12	200 kg.	si



INOX



FISSARE

Carrello scorrevole 2 ruote con staffa
Sliding trolley with 2 Wheels/bearings
тележка подвесная оцинкованная 2 колеса



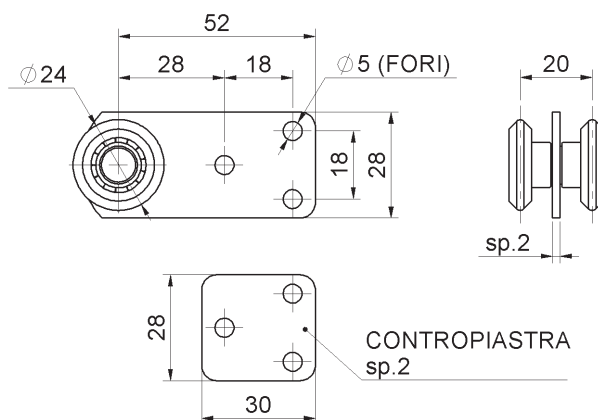
cod.	CodTek	mm.	pz/pcs
766.M	ARU076601ZB	MEDIO - Ø44	12

Art. 768

Carrello scorrevole 2 ruote con staffa
Sliding trolley with 2 Wheels/bearings
тележка подвесная оцинкованная 2 колеса



FISSARE



cod.	CodTek	mm.	pz/pcs	portata per carrello
768.P	ARU076801ZB	PICCOLO	12	30 kg.

Art. 768IX

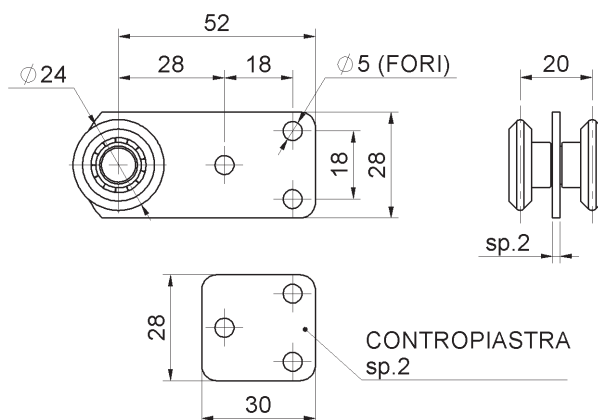
Carrello scorrevole Inox 2 ruote con staffa
Stainless steel Sliding trolley with 2 Wheels/
bearings
тележка подвесная из нержавеющей стали
2 колеса



FISSARE



CUSCINETTO



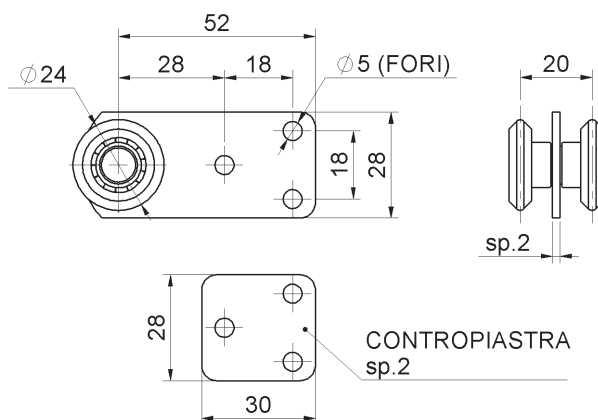
cod.	CodTek	mm.	pz/pcs	portata per carrello
768IX.P	-	PICCOLO	12	30 kg.

Art. 768NY

Carrello scorrevole 2 ruote nylon con staffa
Nylon Sliding trolley with 2 Wheels/bearings
тележка подвесная с 2 нейлоновыми
роликами



FISSARE



cod.	CodTek	mm.	pz/pcs
768NY.P	ARU076801NY	PICCOLO	12

Art. 768NYIX

Carrello scorrevole Inox 2 ruote nylon con staffa

*Stainless steel sliding trolley with 2 Nylon
Wheels/bearings*

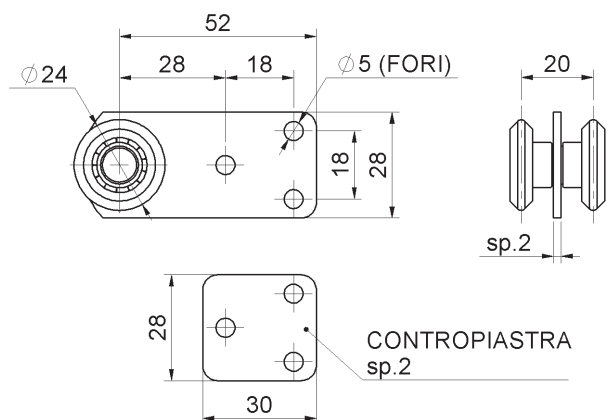
тележка подвесная из нержавеющей стали с
2 нейлоновыми роликами



INOX



FISSARE



cod.	CodTek	mm.	pz/pcs
768NYIX.P	-	PICCOLO	12

Art. 770

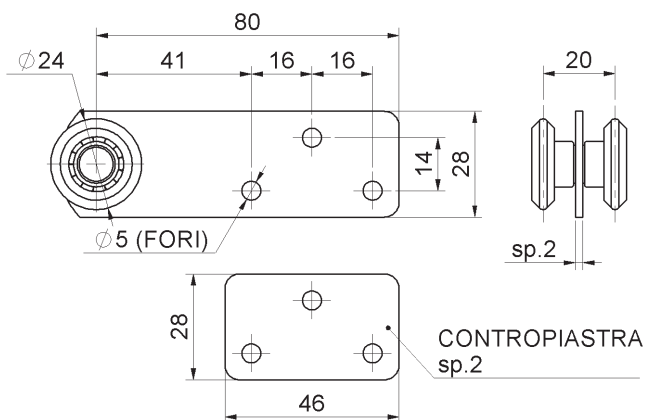
Carrello scorrevole 2 ruote con staffa lunga

Sliding trolley with 2 Wheels/bearings

тележка подвесная оцинкованная 2 колеса



FISSARE



cod.	CodTek	mm.	pz/pcs	portata per carrello
770.P	ARU077001ZB	PICCOLO	12	30 kg.

Art. 770IX

Carrello scorrevole Inox 2 ruote con staffa lunga

Stainless steel Sliding trolley with 2 Wheels/bearings

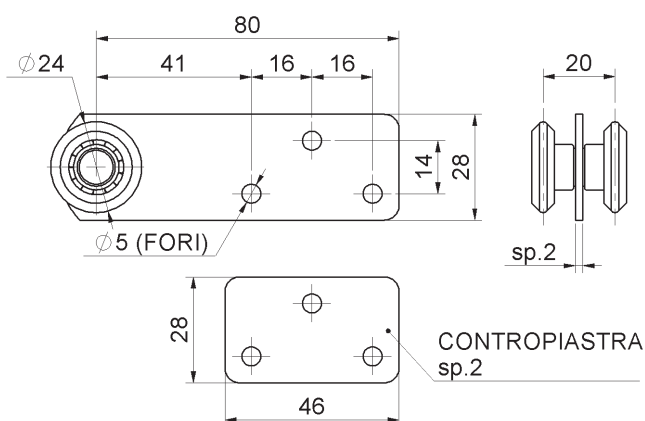
тележка подвесная из нержавеющей стали
2 колеса



INOX



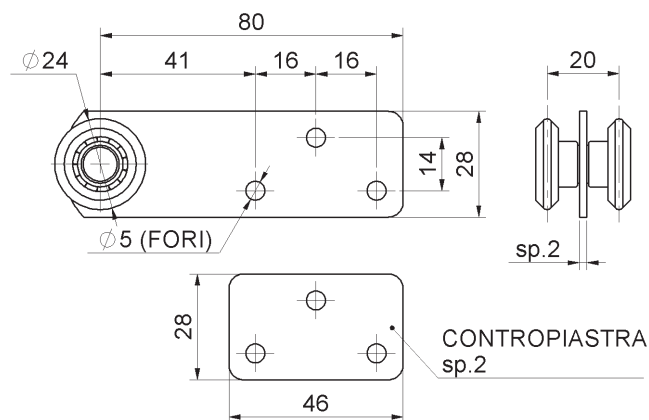
FISSARE



cod.	CodTek	mm.	pz/pcs	portata per carrello
770IX.P	-	PICCOLO	12	30 kg.

Art. 770NY

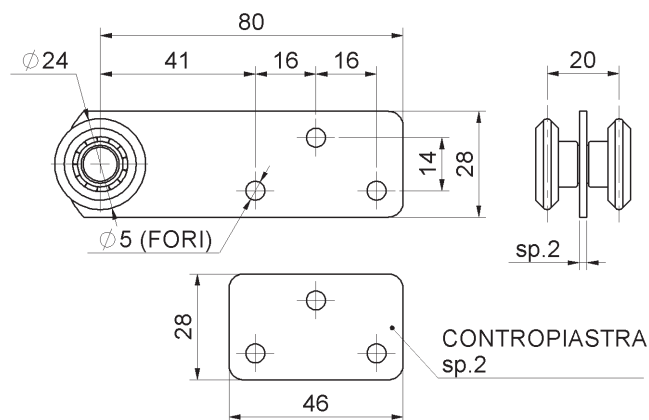
Carrello scorrevole 2 ruote nylon con staffa lunga
Sliding trolley with 2 Wheels/bearings nylon
тележка подвесная с 2 нейлоновыми роликами



cod.	CodTek	mm.	pz/pcs
770NY.P	ARU077001NY	PICCOLO	12

Art. 770NYIX

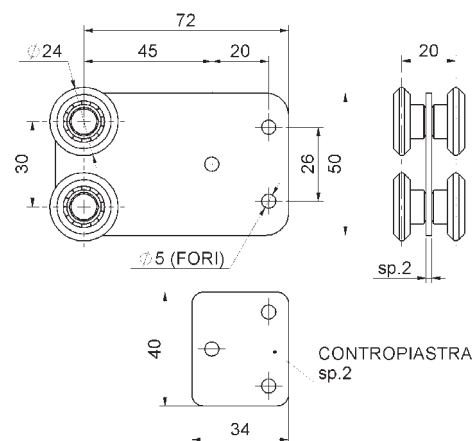
Carrello scorrevole Inox 2 ruote nylon con staffa lunga
Stainless steel Sliding trolley with 2 nylon
Wheels/bearings
тележка подвесная из нержавеющей стали с 2 нейлоновыми роликами



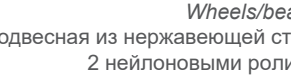
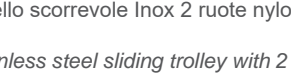
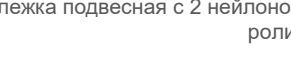
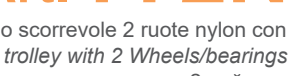
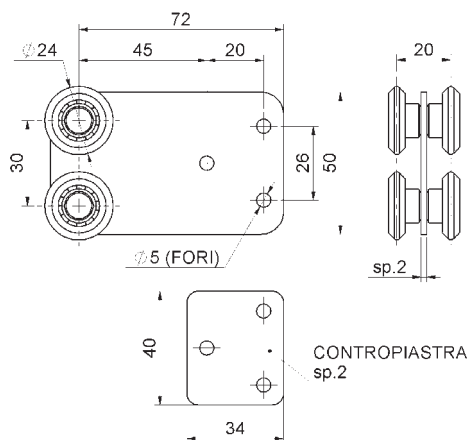
cod.	CodTek	mm.	pz/pcs
770NYIX.P	-	PICCOLO	12

Art. 772

Carrello scorrevole 4 ruote con staffa larga
Sliding trolley with 4 Wheels/bearings
тележка подвесная оцинкованная 4 колеса



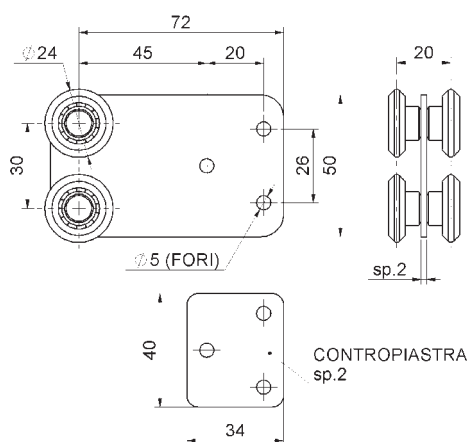
cod.	CodTek	mm.	pz/pcs	portata per carrello
772.P	ARU077201ZB	PICCOLO	6	50 kg.



Art. 772IX

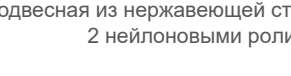
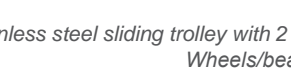
Carrello scorrevole Inox 4 ruote con staffa larga
Stainless steel Sliding trolley with 4 Wheels/
bearings
тележка подвесная из нержавеющей стали
4 колеса

cod.	CodTek	mm.	pz/pcs	portata per carrello
772IX.P	-	PICCOLO	6	50 kg.

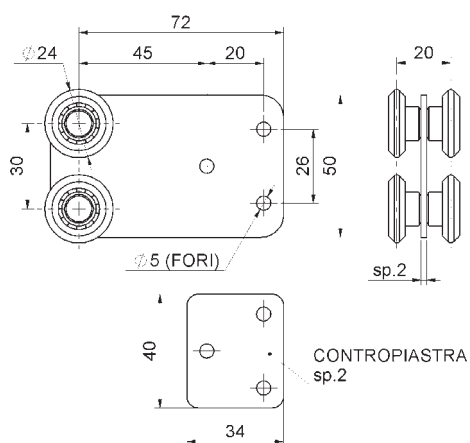


Art. 772NY

Carrello scorrevole 2 ruote nylon con staffa
Sliding trolley with 2 Wheels/bearings nylon
тележка подвесная с 2 нейлоновыми
роликами



cod.	CodTek	mm.	pz/pcs
772NY.P	ARU077201NY	PICCOLO	6



Art. 772NYIX

Carrello scorrevole Inox 2 ruote nylon con
staffa
Stainless steel sliding trolley with 2 nylon
Wheels/bearings
тележка подвесная из нержавеющей стали с
2 нейлоновыми роликами



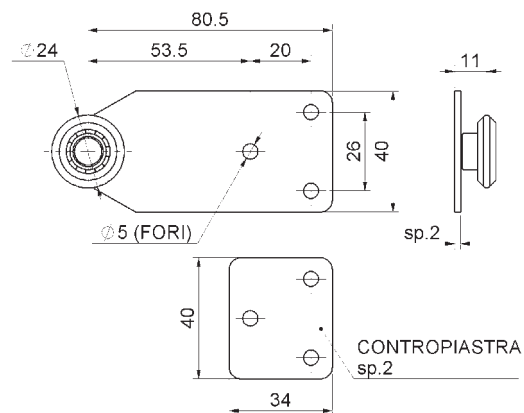
cod.	CodTek	mm.	pz/pcs
772NYIX.P	-	PICCOLO	6

Art. 774

Carrello scorrevole 1 ruota con staffa
Sliding trolley with 1 Wheel/bearing
тележка подвесная оцинкованная 1 колесо



FISSARE



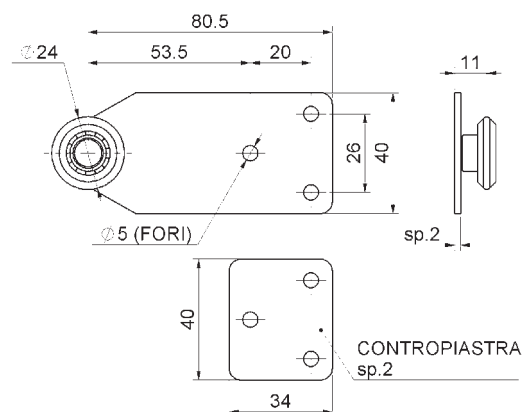
cod.	CodTek	mm.	pz/pcs	portata per carrello
774.P	ARU077401ZB	PICCOLO	12	15 kg.

Art. 774IX

Carrello scorrevole Inox 1 ruota con staffa
Stainless steel Sliding trolley with 1 Wheel/bearing
тележка подвесная из нержавеющей стали
1 колесо



INOX
FISSARE



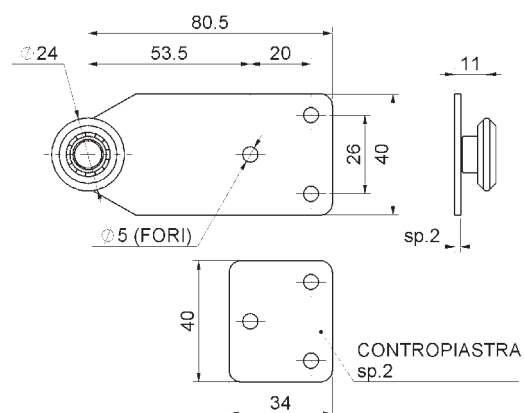
cod.	CodTek	mm.	pz/pcs	portata per carrello
774IX.P	-	PICCOLO	12	15 kg.

Art. 774NY

Carrello scorrevole 1 ruota nylon con staffa
Sliding trolley with 1 Wheel/bearing nylon
тележка подвесная с 1 нейлоновым роликом



FISSARE



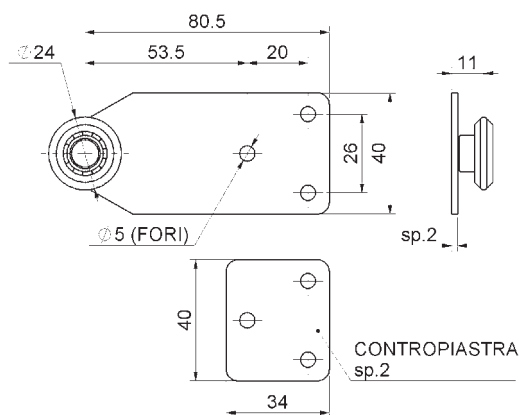
cod.	CodTek	mm.	pz/pcs
774NY.P	ARU077401NY	PICCOLO	12

Art. 774NYIX

Carrello scorrevole Inox 1 ruota nylon con staffa
Stainless steel Sliding trolley with 1 nylon Wheel/bearing
тележка подвесная из нержавеющей стали с 1 нейлоновым роликом



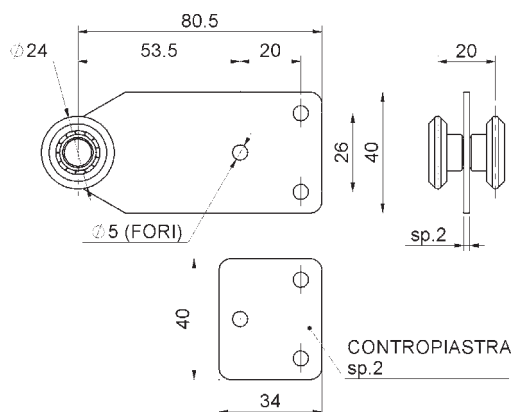
INOX



cod.	CodTek	mm.	pz/pcs
774NYIX.P	-	PICCOLO	12

Art. 776

Carrello scorrevole 2 ruote con staffa
Sliding trolley with 2 Wheels/bearings
тележка подвесная оцинкованная 2 колеса



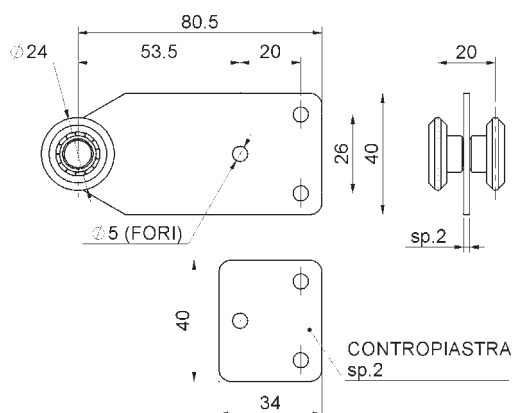
cod.	CodTek	mm.	pz/pcs	portata per carrello
776.P	ARU077601ZB	PICCOLO	12	30 kg.

Art. 776IX

Carrello scorrevole Inox 2 ruote con staffa
Stainless steel Sliding trolley with 2 Wheels/bearings
тележка подвесная из нержавеющей стали 2 колеса



INOX



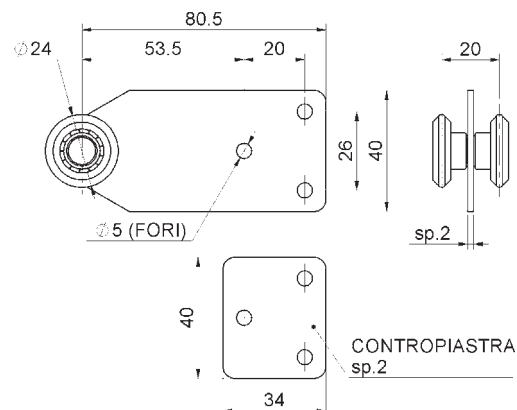
cod.	CodTek	mm.	pz/pcs	portata per carrello
776IX.P	-	PICCOLO	12	30 kg.

Art. 776NY

Carrello scorrevole 2 ruote nylon con staffa
Sliding trolley with 2 Wheels/bearings nylon
тележка подвесная с 2 нейлоновыми роликами



FISSARE



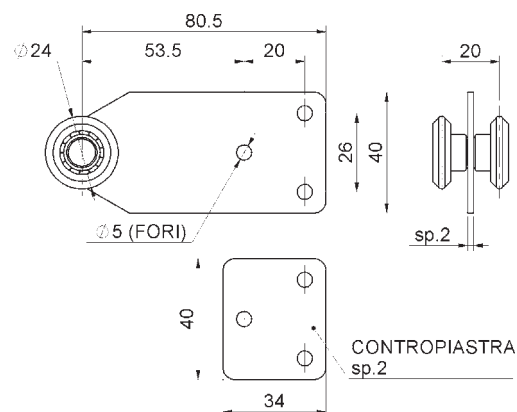
cod.	CodTek	mm.	pz/pcs
776NY.P	ARU077601NY	PICCOLO	12

Art. 776NYIX

Carrello scorrevole Inox 2 ruote nylon con staffa
Stainless steel Sliding trolley with 2 nylon Wheels/bearings
тележка подвесная из нержавеющей стали с 2 нейлоновыми роликами



INOX
FISSARE



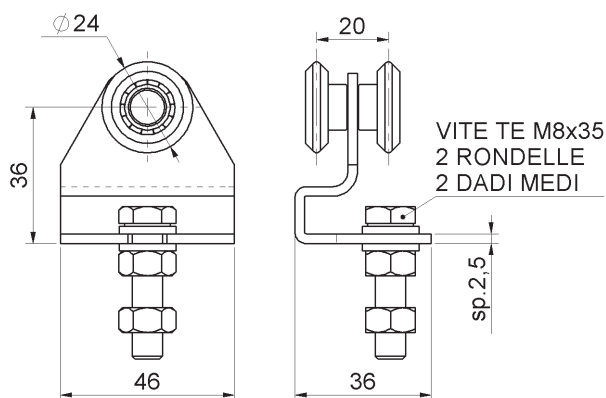
cod.	CodTek	mm.	pz/pcs
776NYIX.P	-	PICCOLO	12

Art. 778

Carrello scorrevole 2 ruote con staffa piegata
Sliding trolley with 2 Wheels/bearings
тележка подвесная оцинкованная 2 колеса



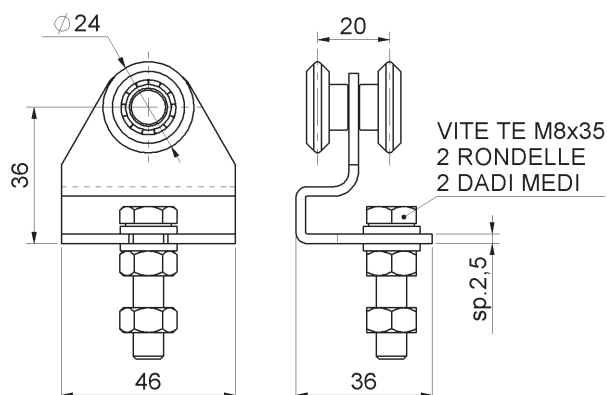
FISSARE



cod.	CodTek	mm.	pz/pcs	portata per carrello
778.P	ARU077801ZB	PICCOLO	12	30 kg.

Art. 778NY

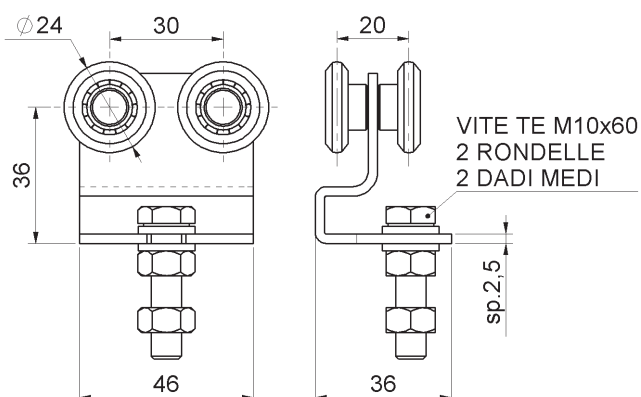
Carrello scorrevole 2 ruote nylon con staffa piegata
Sliding trolley with 2 Wheels/bearings nylon
тележка подвесная с 2 нейлоновыми роликами



cod.	CodTek	mm.	pz/pcs	portata per coppia
778NY.P	ARU077801NY	PICCOLO	12	15 kg.

Art. 780

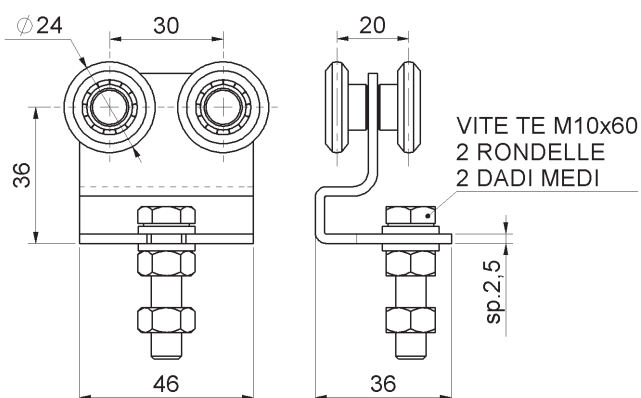
Carrello scorrevole 4 ruote con staffa piegata
Sliding trolley with 4 Wheels/bearings
тележка подвесная оцинкованная 4 колеса



cod.	CodTek	mm.	pz/pcs	portata per carrello
780.P	ARU078002ZB	PICCOLO	12	50 kg.

Art. 780NY

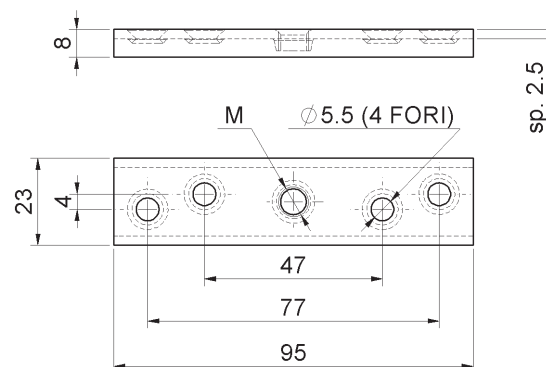
Carrello scorrevole 4 ruote nylon con staffa piegata
Sliding trolley with 4 Wheels/bearings nylon
тележка подвесная с 2 нейлоновыми роликами



cod.	CodTek	mm.	pz/pcs	portata per coppia
780NY.P	ARU078002NY	PICCOLO	12	25 kg.

Art. 782

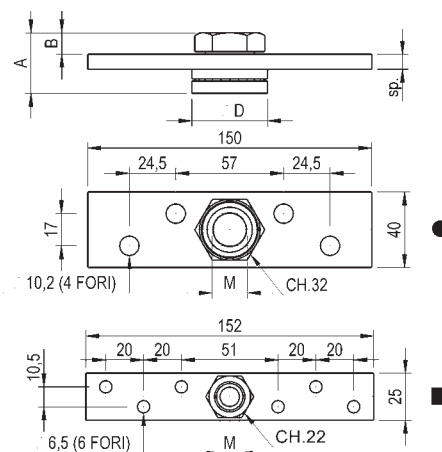
Staffa per carrelli scorrevoli
Mounting- plate
планка монтажная



cod.	CodTek	mm.	pz/pcs	M
782.8	ARU078201ZB	M8	50	M8
782.10	ARU078202ZB	M10	50	M10

Art. 783

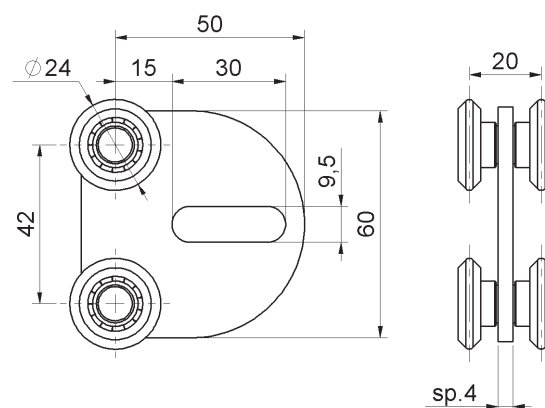
Staffa girevole
Twist bracket
пластина монтажная



cod.	CodTek	mm.	pz/pcs	A	B	ØD	sp.	M	Tipo
783.12	ARU078302ZB	M12	50	18	7	Ø24	5	M12	■
783.18	ARU078303ZB	M18	20	32	10	Ø40	8	MB18	●
783.20	ARU078301ZB	M20	4	32	10	Ø40	8	M20	●

Art. 784

Carrello scorrevole 4 ruote con staffa mezzaluna
Sliding trolley with 4 Wheels/bearings
тележка подвесная с 4 роликами



cod.	CodTek	mm.	pz/pcs	portata per coppia
784.P	ARU078401ZB	PICCOLO	12	75 kg.

Art. 784IX

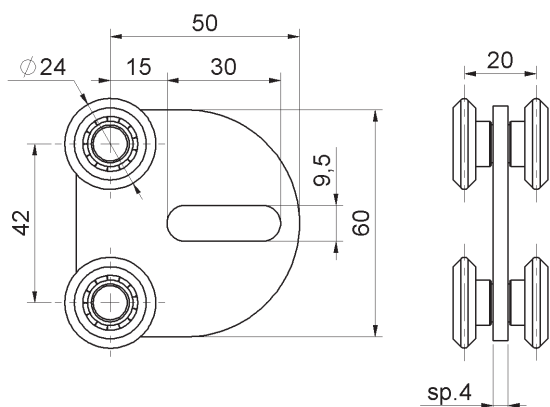
Carrello scorrevole Inox 4 ruote con staffa mezzaluna
Stainless steel Sliding trolley with 4 Wheels/bearings
тележка подвесная из нержавеющей стали с 4 роликами



INOX



FISSARE



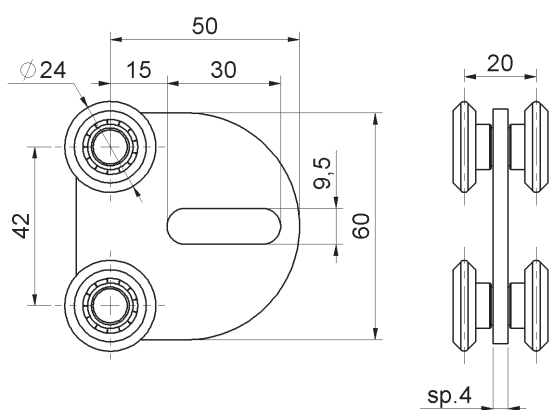
cod.	CodTek	mm.	pz/pcs	portata per coppia
784IX.P	ARU078401IX	PICCOLO	12	75 kg.

Art. 784NY

Carrello scorrevole 4 ruote nylon con staffa mezzaluna
Sliding trolley with 4 Wheels/bearings nylon
тележка подвесная с 4 нейлоновыми роликами



FISSARE



cod.	CodTek	mm.	pz/pcs	portata per coppia
784NY.P	ARU078401NY	PICCOLO	12	25 kg.

Art. 784NYIX

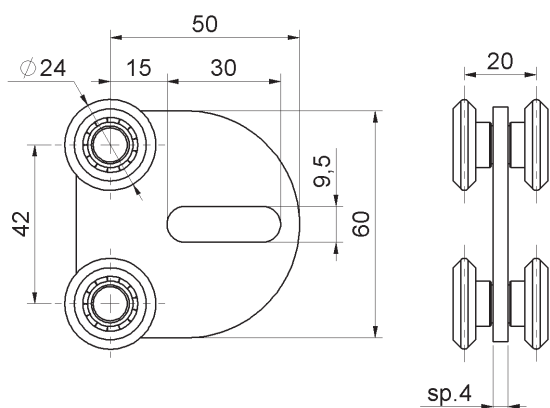
Carrello scorrevole Inox 4 ruote nylon con staffa mezzaluna
Stainless steel Sliding trolley with 4 nylon Wheels/bearings
тележка подвесная из нержавеющей стали с 4 нейлоновыми роликами



INOX



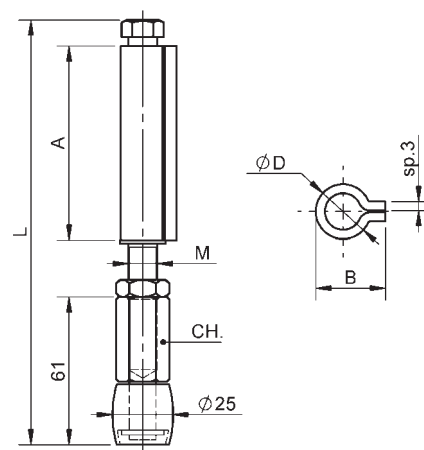
FISSARE



cod.	CodTek	mm.	pz/pcs	portata per coppia
784NYIX.P	-	PICCOLO	12	25 kg.

Art. 786

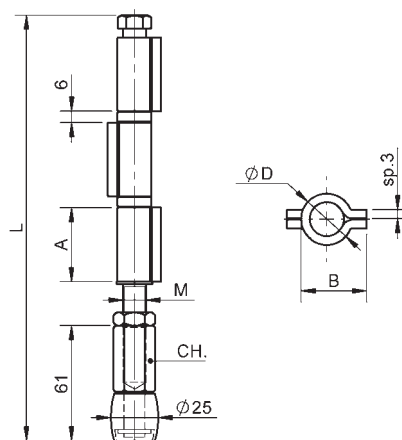
Perno guida inferiore con oliva e cerniera
Lower guide pin with olive and hinge
нижний направляющий стержень с роликом и петель



cod.	CodTek	mm.	pz/pcs	A	B	ØD	L	M	CH.
786.12	ARU078601ZB	M12	25	80	23	Ø18	165-175	M12	CH.17
786.14	ARU078602ZB	M14	20	96	27	Ø20	180-190	MB14	CH.19

Art. 788

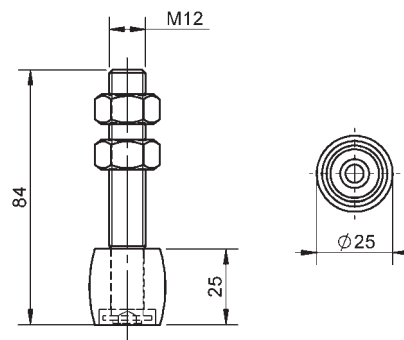
Perno guida inferiore con oliva e cerniera 3 ali
Lower guide pin with olive and hinge
нижний направляющий стержень с роликом и петель



cod.	CodTek	mm.	pz/pcs	A	B	ØD	L	M	CH.
788.12	ARU078801ZB	M12	25	39	23	Ø18	215-225	M12	CH.17
788.14	ARU078802ZB	M14	20	39	27	Ø20	215-225	MB14	CH.19

Art. 790

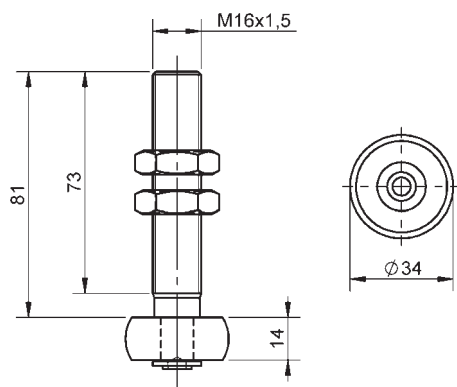
Perno guida con oliva ottone
Guide pin with brass olive
направляющий стержень с латунным роликом



cod.	CodTek	mm.	pz/pcs
790.12	ARU079001ZB	M12	50

Art. 792

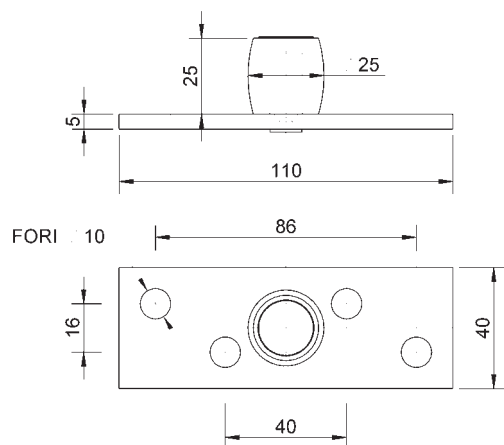
Deviatore con rullo di guida
Guide pin with roller
направляющий стержень с роликом



FISSARE



cod.	CodTek	mm.	pz/pcs
792.16	ARU079201ZB	M16	50



FISSARE



Art. 794

Staffa fissa con oliva girevole in ottone
Fix plate with rotating brass olive
фиксирующая пластина с вращающимся
латунным роликом

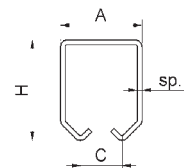
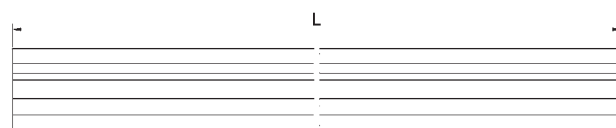
cod.	CodTek	mm.	pz/pcs
794	ARU079401ZB	Ø25	25

Art. 920

Monorotaia superiore per carrelli scorrevoli
Sliding trolley track
рельс направляющий подвесной



FISSARE



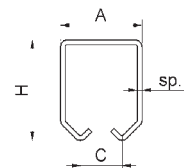
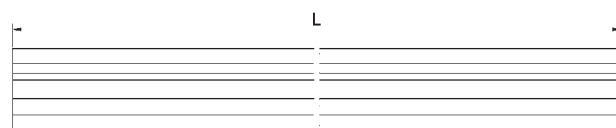
cod.	CodTek	mm.	pz/pcs	L	A	C	H	sp
920.P6	ARU092001ZB	PICCOLA	1	6000	33	20	34	2
920.M6	ARU092002ZB	MEDIA	1	6000	42	22	54	2,5
920.G6	ARU092003ZB	GRANDE	1	6000	57	30	67	3

Art. 920IX

Monorotaia superiore per carrelli scorrevoli inox
Stainless steel sliding trolley track
рельс направляющий подвесной



FISSARE



cod.	CodTek	mm.	pz/pcs	L	A	C	H	sp
920IX.P6	ARU092001IX	PICCOLA	1	6000	33	20	34	2
920IX.M6	ARU092002IX	MEDIA	1	6000	42	22	54	2,5

Art. 921

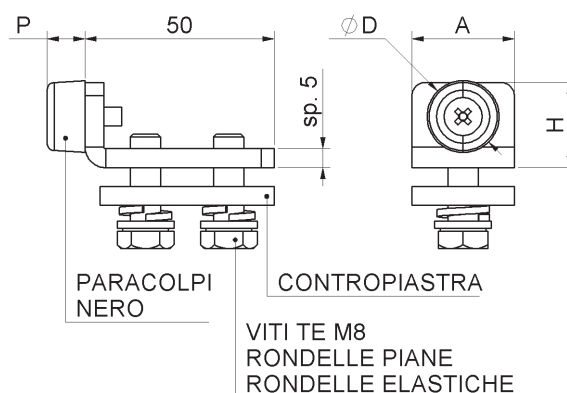
Arresto fine-corsa zincato per art.920
End-stopper for art.920
Концевая заглушка для арт. 920



FISSARE



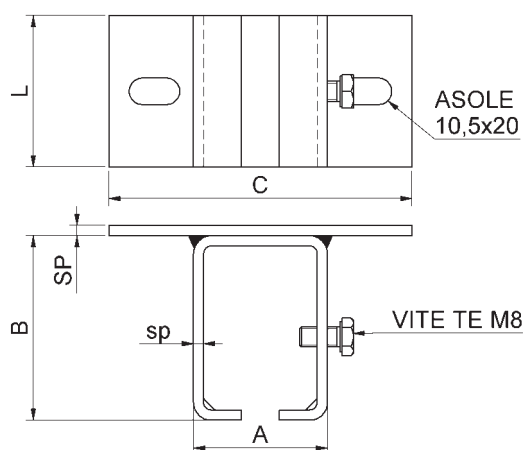
REGOLABILE



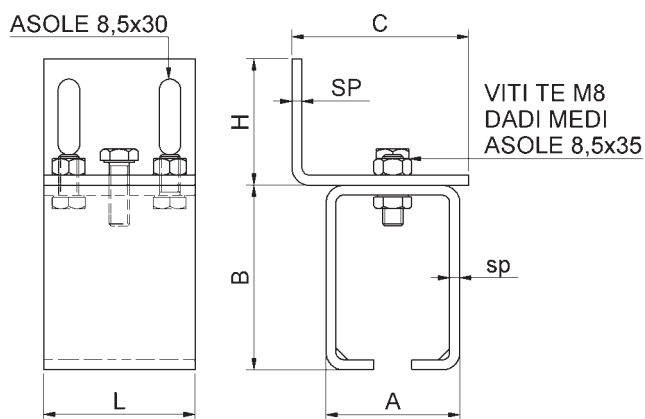
cod.	CodTek	mm.	pz/pcs	A	H	ØD	P	contropiastra
921.P/M	ARU092101ZB	PICCOLA/MEDIA	12	27	22,5	Ø19	10	27x46 sp.5
921.G	ARU092102ZB	GRANDE	12	50	39	Ø29	12	50x46 sp.5

Art. 922

Supporto a soffitto x art.920
Ceiling adjustable support for track art.920
Потолочный кронштейн с регулировкой для
рельсы арт.920



cod.	CodTek	mm.	pz/pcs	A	B	C	L	SP.	sp.
922.P	ARU092201ZB	PICCOLO	6	41	48	110	60	4	3
922.M	ARU092202ZB	MEDIO	6	52	71	120	60	4	4
922.G	ARU092203ZB	GRANDE	6	66	86	130	60	4	4



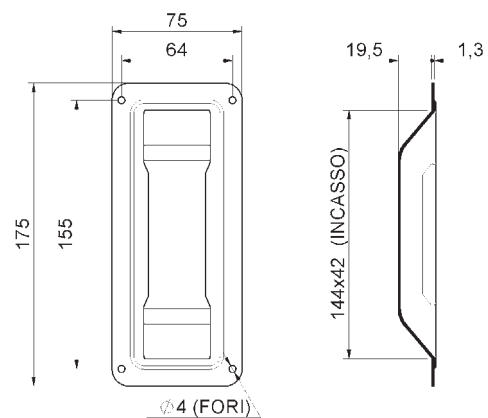
Art. 924

Supporto a parete x art.920
Side adjustable support for track art.920
Настенный кронштейн с регулировкой для
рельсы арт.920

cod.	CodTek	mm.	pz/pcs	A	B	C	L	H	SP.	sp.
924.P	ARU092401ZB	PICCOLO	6	41	48	60	60	50	4	3
924.M	ARU092402ZB	MEDIO	6	53	73	70	60	50	4	4
924.G	ARU092403ZB	GRANDE	6	66	86	80	60	50	4	4

Art. 337

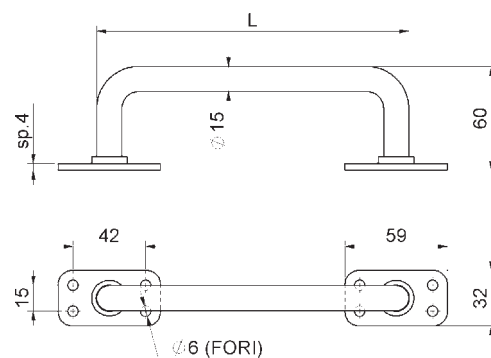
Maniglia da incasso a fissare
Flush-mounted handle
ручка утопленная



cod.	CodTek	mm.	pz/pcs
337	ASC033701ZB	UNCA	20

Art. 360

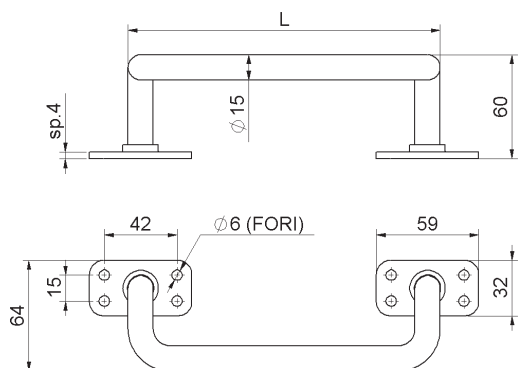
Maniglione dritto verniciato
Painted straight handle for gates
ручка, прямая, окрашенная, для ворот



cod.	CodTek	mm.	pz/pcs	L
360.180	ASC036001VN	180	10	180
360.230	ASC036002VN	230	10	230

Art. 361

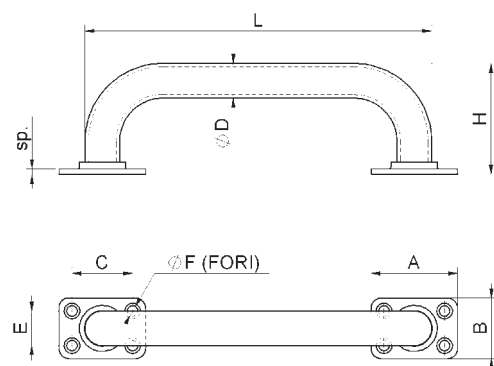
Maniglione curvato verniciato
Painted folded handle for gates
ручка, изогнутая, окрашенная, для ворот



cod.	CodTek	mm.	pz/pcs	L
361.180	ASC036101VN	180	10	180
361.230	ASC036102VN	230	10	230

Art. 363

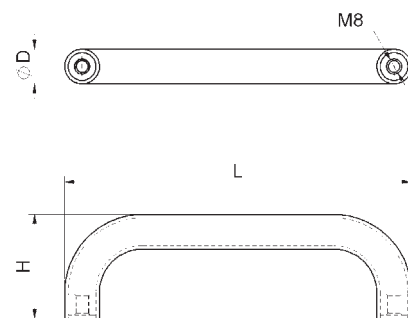
Maniglione tubolare diritto verniciato
Painted straight tubular handle for gates
ручка, прямая, окрашенная, для ворот



cod.	CodTek	mm.	pz/pcs	A	B	C	E	ØD	ØF	H	L	sp
363.180	ASC036301VN	180	10	50	35	35	20	Ø20	Ø6	64	200	3
363.280	ASC036302VN	280	10	65	46	47	28	Ø28	Ø7	80	308	4

Art. 364

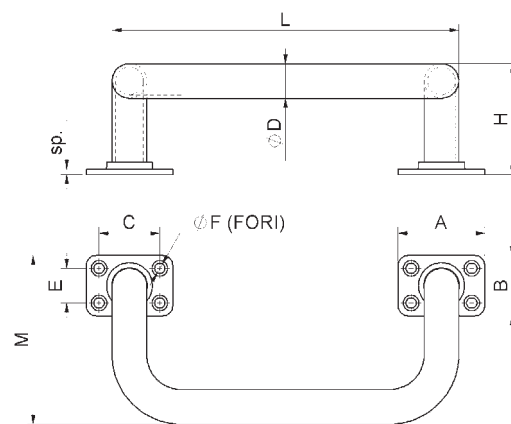
Maniglione tubolare diritto c/boccole a fissare
Painted straight tubular handle for gates with bush, screw fix
ручка, прямая, окрашенная, для ворот, скрытое крепление



cod.	CodTek	mm.	pz/pcs	ØD	H	L
364.180	ASC036401VN	180	10	Ø20	60	200
364.280	ASC036402VN	280	10	Ø28	74	308

Art. 365

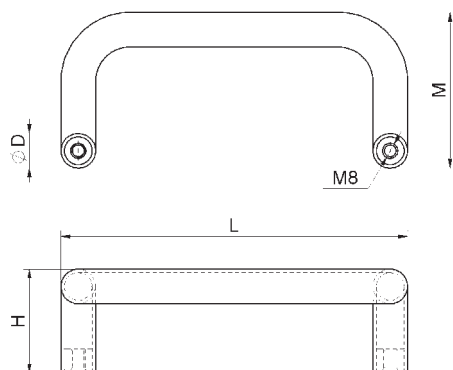
Maniglione tubolare curvato verniciato
Painted folded tubular handle for gates
ручка, изогнутая, окрашенная, для ворот



cod.	CodTek	mm.	pz/pcs	A	B	C	ØD	E	ØF	H	L	M	sp
365.180	ASC036501VN	180	10	50	35	35	Ø20	20	Ø6	64	200	98	3
365.280	ASC036502VN	280	6	65	46	47	Ø28	28	Ø7	80	308	144	4

Art. 366

Manigliere tubolare curvato c/boccole a fissare
Painted folded tubular handle for gates with
bush screw fix
ручка, изогнутая, окрашенная, для ворот,
скрытое крепление



cod.	CodTek	mm.	pz/pcs	ØD	H	L	M
366.180	ASC036601VN	180	10	Ø20	60	200	90
366.280	ASC036602VN	280	10	Ø28	74	308	135

LEGENDA SIMBOLI

Symbol description



FISSARE

COMPONENTE DA FISSARE_COMPONENTS REQUIRING SCREW MOUNTING

- Fissare con tasselli / bulloni di dimensioni adatte a supportare le forze in gioco.
- Rinforzare adeguatamente le zone d'attacco all'anta e/o alla struttura / telaio.
- Mount with adequately sized expansion bolts capable of sustaining the applied forces.
- Adequately strengthen the areas anchoring the door and/or structure / frame.



CUSCINETTO

CUSCINETTO A SFERE BALL BEARING

- Cuscinetto radiale ad una corona di sfere senza guarnizioni.
- Lubrificare prima dell'installazione. Usare grasso che supporti le condizioni ambientali, evitare grassi che tendono ad essiccarsi rapidamente.
- Single row radial bearing without seals.
- Lubricate before installation. Use grease suited to the ambient conditions, avoid grease that tends to dry rapidly.



CUSCINETTO

CUSCINETTO A SFERE BALL BEARING

- Cuscinetto radiale ad una corona di sfere con guarnizioni striscianti (2RS).
- Single row radial bearing with contact seals (2RS).



SALDARE

COMPONENTE DA SALDARE_COMPONENTS REQUIRING WELDING

- Realizzare una saldatura di dimensioni adatte a supportare le forze in gioco e con materiale d'apporto idoneo.
- Rinforzare adeguatamente le zone d'attacco all'anta e/o alla struttura / telaio.
- The weld must be adequately sized to support the applied forces and with suitable electrode material.
- Adequately strengthen the areas anchoring the door and/or structure / frame.



REGOLABILE

COMPONENTE REGOLABILE_ADJUSTABLE COMPONENT

- Regolazione effettuabile ad accessorio montato.
- The accessory can be adjusted after installation.

PERFEZIONE

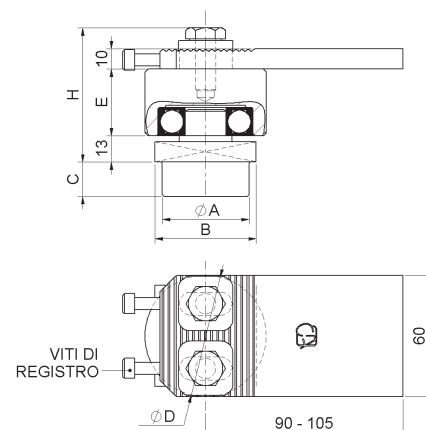
PERFEZIONE

Accessori Cancelli Battenti
Swing Gates Accessories



Art. 343

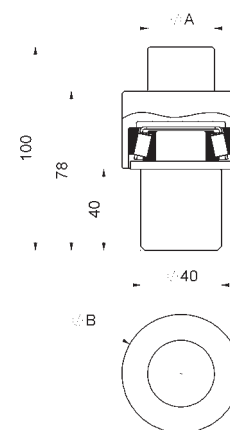
Cardine con cuscinetto regolabile
Adjustable hinge with bearing
петля регулируемая с подшипником



cod.	CodTek	mm.	pz/pcs	ØA	B	C	ØD	E	H	viti TE
343.40	ACA034301ZB	tub. 40	4	Ø33	40x40	17	Ø60	33	66,5	M10
343.50	ACA034302ZB	tub. 50	4	Ø43	50x50	17	Ø60	33	66,5	M10
343.60	ACA034303ZB	tub. 60	4	Ø53	60x60	19	Ø68	35	68,5	M10

Art. 344

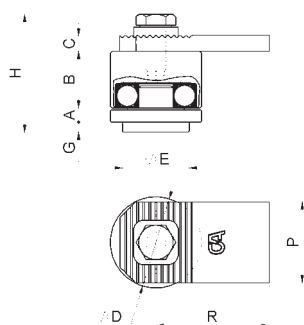
Maxi perno
Bottom maxi pin
петля опорная, нижняя, большая



cod.	CodTek	mm.	pz/pcs	ØA	ØB
344.40	ACA034401GR	tub. 40	4	Ø33	Ø59
344.50	ACA034402GR	tub. 50	4	Ø43	Ø59
344.60	ACA034403GR	tub. 60	4	Ø53	Ø64

Art. 345.P

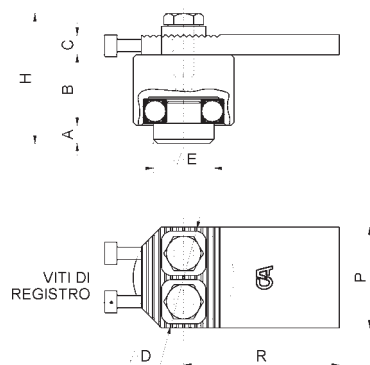
Cardine con cuscinetto regolabile piccolo
Small adjustable hinge w/bearing
петля регулируемая с подшипником, малая



cod.	CodTek	mm.	pz/pcs	viti TE	A	B	C	ØD	ØE	G	H	R	P
345.P	ACA034501ZB	PICCOLO	4	M10	7	28	8	Ø45	Ø33	5	58,5	52-60	40

Art. 345R

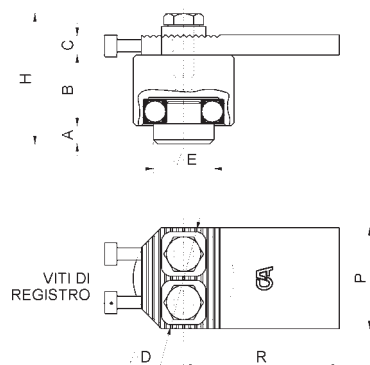
Cardine con cuscinetto regolabile medio con
viti di registro
Medium adjustable hinge w/screws w/bearing
петля регулируемая с подшипником,
средняя



cod.	CodTek	mm.	pz/pcs	A	B	C	ØD	ØE	H	R	P	viti TE	viti reg.
345R.M	ACA034505ZB	MEDIO	4	9	35	10	Ø50	Ø30	64	72 - 82	50	M10	M6
345R.G	ACA034504ZB	GRANDE	4	10	35	10	Ø68	Ø35	65	90 - 105	60	M10	M6

Art. 345RIX

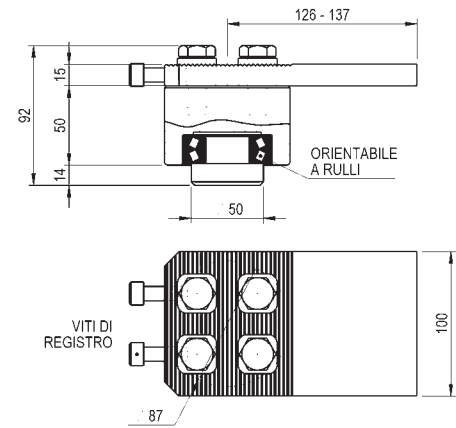
Cardine con cuscinetto regolabile Inox
Stainless steel adjustable hinge with bearing
петля регулируемая с подшипником,
средняя, нержавеющей сталь



cod.	CodTek	mm.	pz/pcs	A	B	C	ØD	ØE	H	R	P	viti TE	viti reg.
345RIX.M	ACA034505IX	MEDIO	4	9	35	8	Ø50	Ø30	62	72 - 82	50	M10	M5
345RIX.G	ACA034502IX	GRANDE	4	10	35	10	Ø68	Ø35	65	90 - 105	60	M10	M6

Art. 345R.MAXI

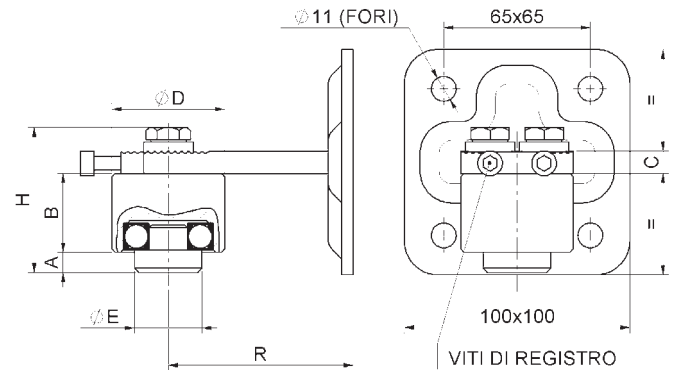
Cardine con cuscinetto regolabile Maxi con viti di registro
Maxi adjustable hinge w/screws w/bearing
петля регулируемая с подшипником, большая



cod.	CodTek	mm.	pz/pcs	viti TE	viti reg.
345R.MAXI	ACA034510ZB	MAXI	2	M14	M10

Art. 345RPST

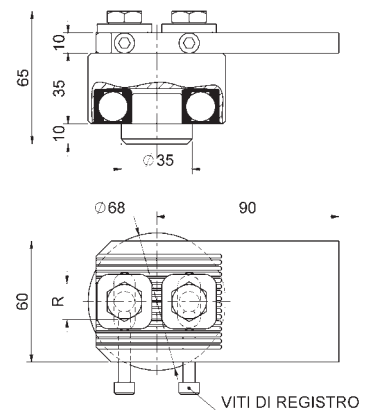
Cardine con cuscinetto regolabile con viti di registro e piastra
Adjustable hinge w/plate w/screws w/bearing
петля регулируемая с подшипником, с пластиной



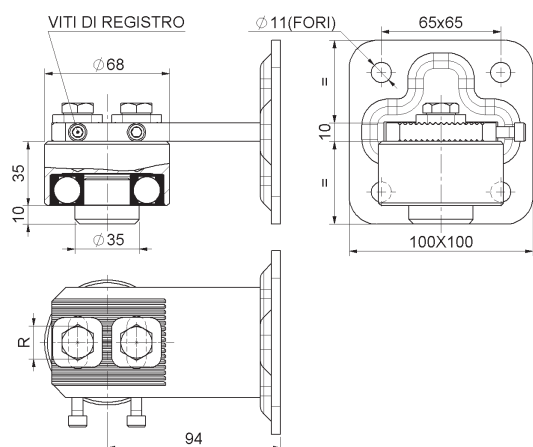
cod.	CodTek	mm.	pz/pcs	A	B	C	ØD	ØE	H	R	viti TE	viti reg.
345RPST.M	ACA034507ZB	MEDIO	4	9	35	10	Ø50	Ø30	65	77 - 87	M10	M6
345RPST.G	ACA034506ZB	GRANDE	4	10	35	10	Ø68	Ø35	65	95 - 110	M10	M6

Art. 345RL

Cardine con cuscinetto regolabile grande con viti di registro ed attacco laterale
Large adjustable side hinge with screws - with bearing
петля верхняя большая регулируемая боковая



cod.	CodTek	mm.	pz/pcs	R	viti reg.	viti TE
345RL.G	ACA034508ZB	GRANDE	4	± 7	M6	M10



Art. 345RLPST

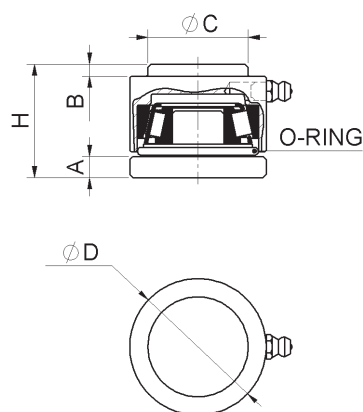
Cardine con cuscinetto regolabile con viti di registro ed attacco laterale con piastra
Large adjustable side hinge with plate, with screws, with bearing
петля верхняя большая регулируемая боковая с пластиной



cod.	CodTek	mm.	pz/pcs	R	viti TE	viti reg.
345RLPST.G	ACA034509ZB	GRANDE	4	± 7	M10	M6

Art. 346.P

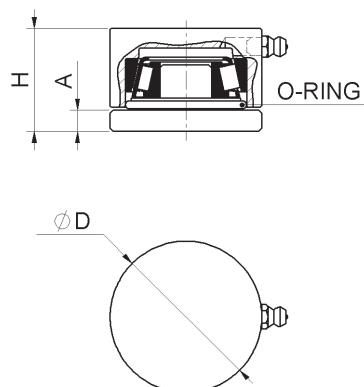
Piastra girevole c/cuscinetto c/ingrassatore
Small bottom plate w/thrust bearing w/Grease cup
петля опорная, с опорным подшипником и пресс-маслёнкой, малая



cod.	CodTek	mm.	pz/pcs	A	B	ØC	ØD	H
346.P	ACA034601ZB	PICCOLA	4	7	4	Ø33	Ø45	37,5

Art. 346

Piastra girevole c/cuscinetto c/ingrassatore
Bottom plate w/thrust bearing w/Grease cup
петля опорная, с опорным подшипником и пресс-маслёнкой, средняя

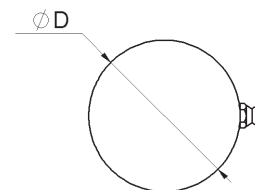
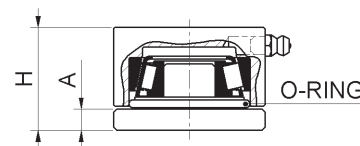


cod.	CodTek	mm.	pz/pcs	A	ØD	H
346.M	ACA034603ZB	MEDIA	4	7	Ø50	34
346.G	ACA034602ZB	GRANDE	4	8	Ø68	40

Art. 346IX

Piastra girevole inox c/cuscinetto c/ingrassatore
Stainless steel bottom plate with thrust bearing
with Grease cup

петля опорная, с опорным подшипником и
пресс-маслёнкой, средняя, нержавеющая
сталь

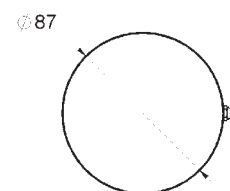
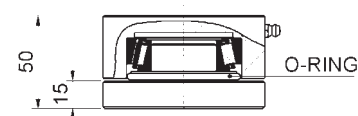


cod.	CodTek	mm.	pz/pcs	A	ØD	H
346IX.M	ACA034603IX	MEDIA	4	7	Ø50	34
346IX.G	ACA034602IX	GRANDE	4	8	Ø68	40

Art. 346.MAXI

Piastra girevole Maxi c/cuscinetto c/
ingrassatore
Maxi bottom plate w/thrust bearing w/Grease
cup

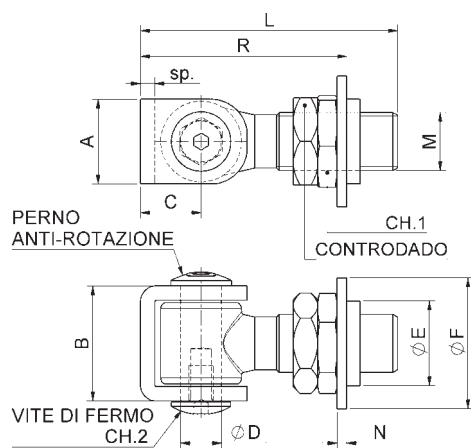
петля опорная, с опорным подшипником и
пресс-маслёнкой, большая



cod.	CodTek	mm.	pz/pcs
346.MAXI	ACA034604ZB	MAXI	2

Art. 375

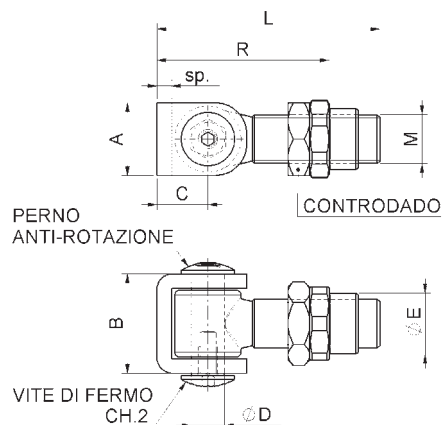
Cardine a cavalletto regolabile con rondella e
controdado
Adjustable u-bolt hinge
петля u-образная, регулируемая



cod.	CodTek	mm.	pz/pcs	A	B	C	ØD	ØE	ØF	L	sp	N	M	R	CH.1	CH.2
375.16	ACA037504ZB	M16	12	27	36	21	Ø12	Ø31	Ø50	84	5	4	M16	58-78	Es.32	Es.4
375.18	ACA037501ZB	M18	12	30	41	21	Ø14	Ø31	Ø50	92	6	4	M18	61-86	Es.32	Es.5
375.20	ACA037502ZB	M20	10	30	41	21	Ø14	Ø31	Ø50	92	6	4	M20	61-86	Es.32	Es.5
375.22	ACA037505ZB	M22	6	35	48	25	Ø17	Ø35	Ø54	96	6	4	M22	69-90	Es.36	Es.6
375.24	ACA037503ZB	M24	6	35	48	25	Ø17	Ø35	Ø54	106	6	4	M24	70-100	Es.36	Es.6
375.27	ACA037506ZB	M27	6	35	48	25	Ø17	Ø45	Ø71	102	6	6	M27	74-96	Es.46	Es.6

Art. 376

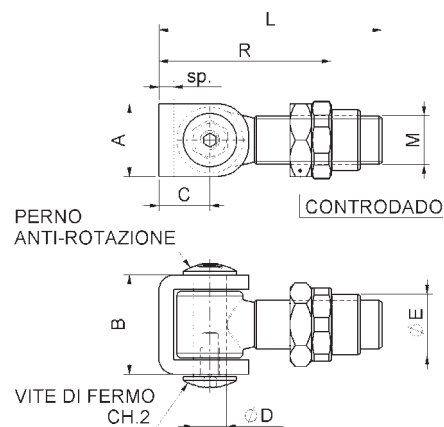
Cardine a cavalletto con boccola e controdado
U-bolt hinge w/bush to be welded
петля u-образная, под сварку



cod.	CodTek	mm.	pz/pcs	A	B	C	ØD	ØE	L	sp	M	R	CH.2
376.12	COMING SOON	M12	12	-	-	-	-	-	-	-	-	-	-
376.16	ACA037604ZB	M16	12	27	36	21	Ø12	Ø21	84	5	M16	52-73	Es.4
376.18	ACA037601ZB	M18	12	30	41	21	Ø14	Ø25	92	6	M18	57-79	Es.5
376.20	ACA037602ZB	M20	10	30	41	21	Ø14	Ø25	92	6	M20	57-79	Es.5
376.22	ACA037605ZB	M22	6	35	48	25	Ø17	Ø27	96	6	M22	64-80	Es.6
376.24	ACA037603ZB	M24	6	35	47	25	Ø17	Ø30	106	6	M24	66-90	Es.6
376.27	ACA037606ZB	M27	6	35	47	25	Ø17	Ø35	102	6	M27	67-87	Es.6

Art. 376IX

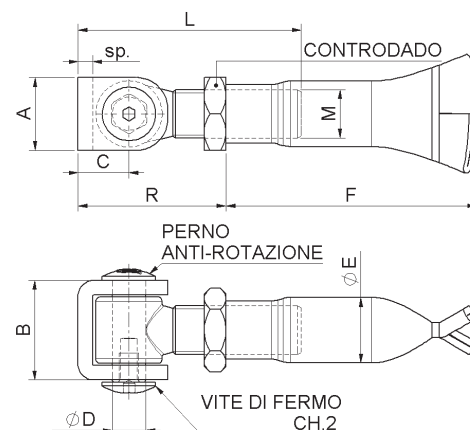
Cardine a cavalletto con boccia e controdado inox
Stainless steel u-bolt hinge with bush to be welded
петля u-образная, под сварку, нержавеющей сталь



cod.	CodTek	mm.	pz/pcs	A	B	C	ØD	ØE	L	sp	M	R	CH.2
376IX.16	ACA037604IX	M16	12	27	35	21	Ø12	Ø21	84	5	M16	52-73	Es.4
376IX.18	ACA037601IX	M18	12	30	41	21	Ø14	Ø23	92	6	M18	57-79	Es.5
376IX.20	ACA037602IX	M20	10	30	41	21	Ø14	Ø25	92	6	M20	57-79	Es.5
376IX.22	ACA037605IX	M22	6	35	47	25	Ø17	Ø27	96	6	M22	64-80	Es.6
376IX.24	ACA037603IX	M24	6	35	47	25	Ø17	Ø30	106	6	M24	66-90	Es.6

Art. 377

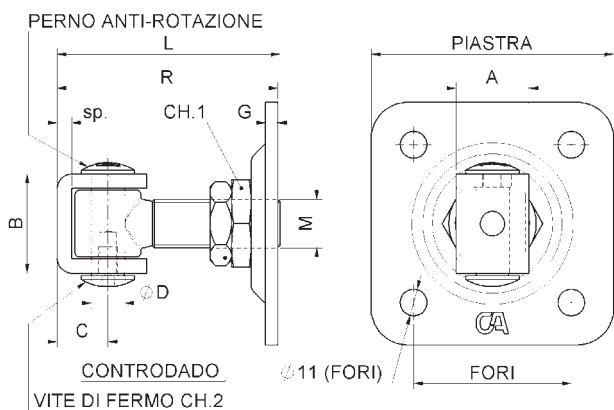
Cardine a cavalletto con tubolare a murare e controdado
U-bolt hinge to wall in
петля u-образная, с контражкой для вмурывания в стену



cod.	CodTek	mm.	pz/pcs	A	B	C	ØD	ØE	F	L	sp	M	R	CH.2
377.16	ACA037704ZB	M16	12	27	36	21	Ø12	Ø25	103	84	5	M16	46-63	Es.4
377.18	ACA037701ZB	M18	12	30	41	21	Ø14	Ø25	103	92	6	M18	49-71	Es.5
377.20	ACA037702ZB	M20	10	30	41	21	Ø14	Ø27	103	92	6	M20	49-71	Es.5
377.22	ACA037705ZB	M22	6	35	48	25	Ø17	Ø30	118	96	6	M22	57-75	Es.6
377.24	ACA037703ZB	M24	6	35	48	25	Ø17	Ø34	118	106	6	M24	58-85	Es.6
377.27	ACA037706ZB	M27	6	35	48	25	Ø17	Ø34	118	102	6	M27	59-81	Es.6

Art. 378

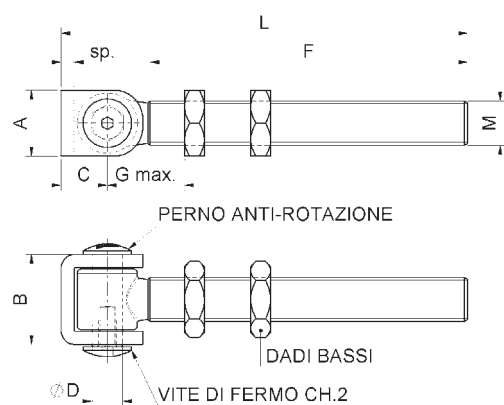
Cardine a cavalletto con piastra e controdamo
Adjustable u-bolt hinge with plate
Петля U-образная, регулируемая, с
пластиной и контрдамой



cod.	CodTek	mm.	pz/pcs	A	B	C	ØD	G	L	sp	M	R	CH.1	CH.2	fori	piastra
378.16	ACA037804ZB	M16	10	27	36	21	Ø12	5	84	5	M16	64-83	Es.36	Es.4	56x56	80x80
378.18	ACA037801ZB	M18	10	30	41	21	Ø14	5	92	6	M18	68-91	Es.36	Es.5	56x56	80x80
378.20	ACA037802ZB	M20	10	30	41	21	Ø14	5	92	6	M20	68-91	Es.36	Es.5	65x65	100x100
378.22	ACA037805ZB	M22	8	35	48	25	Ø17	5	96	6	M22	76-95	Es.36	Es.6	65x65	100x100
378.24	ACA037803ZB	M24	8	35	48	25	Ø17	5	106	6	M24	77-105	Es.36	Es.6	65x65	100x100
378.27	ACA037806ZB	M27	6	35	48	25	Ø17	6	102	6	M27	81-101	Es.46	Es.6	90x90	120x120

Art. 379

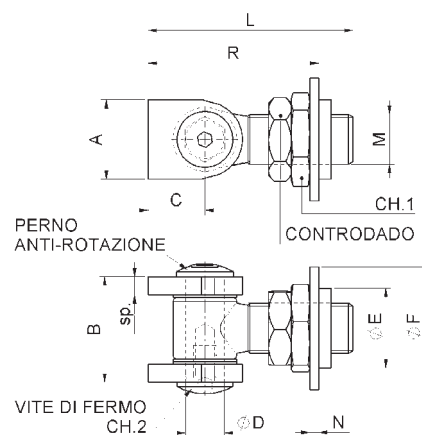
Cardine a cavalletto con barra lunga e controdamo
Long u-bolt hinge with 2 nuts
петля u-образная, длинная с контрдамой



cod.	CodTek	mm.	pz/pcs	A	B	C	ØD	F	L	sp	M	CH.2	G max.
379.18	ACA037903ZB	M18	10	30	41	21	Ø14	140	178	6	M18	Es.5	50
379.20	ACA037901ZB	M20	10	30	41	21	Ø14	142	185	6	M20	Es.5	50
379.22	ACA037904ZB	M22	6	35	47,5	25	Ø17	136	182	6	M22	Es.6	50
379.24	ACA037902ZB	M24	6	35	47,5	25	Ø17	141	190	6	M24	Es.6	50

Art. 875

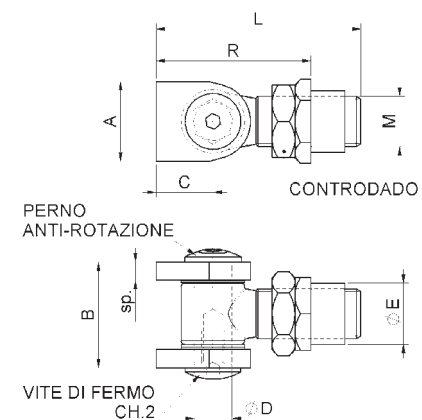
cardine con alette regolabile con rondella e controdado
Adjustable wings hinge
петля, регулируемая



cod.	CodTek	mm.	pz/pcs	A	B	C	ØD	ØE	ØF	L	sp	M	N	R	CH.1	CH.2
875.16	ACA087505ZB	M16	12	27	38	21	Ø12	Ø31	Ø50	84	5	M16	4	58-78	Es.32	Es.4
875.18	ACA087501ZB	M18	12	30	43	21	Ø14	Ø31	Ø50	92	6	M18	4	61-86	Es.32	Es.5
875.20	ACA087504ZB	M20	10	30	43	21	Ø14	Ø31	Ø50	92	6	M20	4	61-86	Es.32	Es.5
875.22	ACA087502ZB	M22	6	35	53	25	Ø17	Ø35	Ø54	96	8	M22	4	69-90	Es.36	Es.6
875.24	ACA087506ZB	M24	6	35	53	25	Ø17	Ø35	Ø54	106	8	M24	4	70-100	Es.36	Es.6
875.27	ACA087503ZB	M27	6	35	53	25	Ø17	Ø45	Ø71	102	8	M27	6	74-96	Es.46	Es.6

Art. 876

Cardine con alette con boccola e controdado
Wings hinge with bush to be welded
петля, регулируемая, с гайкой под сварку



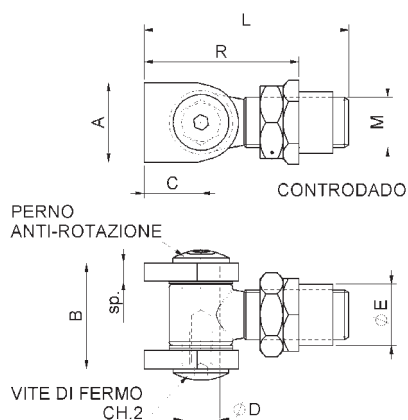
cod.	CodTek	mm.	pz/pcs	A	B	C	ØD	ØE	L	sp	M	R	CH.2
876.16	ACA087605ZB	M16	12	27	38	21	Ø12	Ø21	84	5	M16	52-71	Es.4
876.18	ACA087601ZB	M18	12	30	43	21	Ø14	Ø25	92	6	M18	57-79	Es.5
876.20	ACA087604ZB	M20	10	30	43	21	Ø14	Ø25	92	6	M20	57-79	Es.5
876.22	ACA087602ZB	M22	6	35	53	25	Ø17	Ø27	96	8	M22	64-80	Es.6
876.24	ACA087606ZB	M24	6	35	53	25	Ø17	Ø30	106	8	M24	66-90	Es.6
876.27	ACA087603ZB	M27	6	35	53	25	Ø17	Ø35	102	8	M27	67-87	Es.6

Art. 876IX

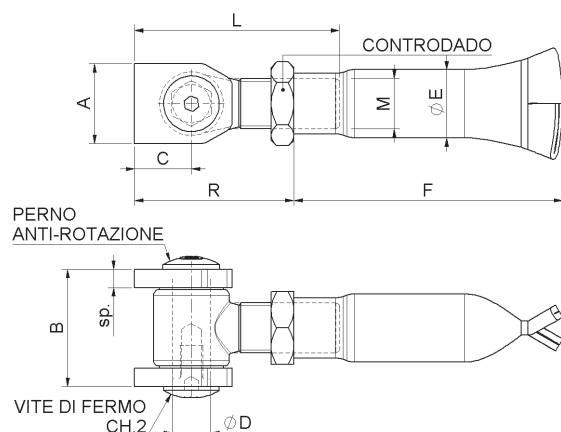
Cardine con alette con boccola e controdamo
inox
Stainless steel wings hinge with bush to be
welded
петля, регулируемая, с гайкой под сварку,
нержавеющая сталь



INOX



cod.	CodTek	mm.	pz/pcs	A	B	C	ØD	ØE	L	sp	M	R	CH.2
876IX.16	ACA087605IX	M16	12	27	38	21	Ø12	Ø21	84	5	M16	52-71	Es.4
876IX.18	ACA087601IX	M18	12	30	43	21	Ø14	Ø23	92	6	M18	57-79	Es.5
876IX.20	ACA087604IX	M20	10	30	43	21	Ø14	Ø25	92	6	M20	57-79	Es.5
876IX.22	ACA087602IX	M22	6	35	53	25	Ø17	Ø27	96	8	M22	64-80	Es.6
876IX.24	ACA087606IX	M24	6	35	53	25	Ø17	Ø30	106	8	M24	66-90	Es.6



Art. 877

Cardine con alette con tubolare a murare e
controdamo
Wings hinge for building into wall
петля, регулируемая, для вмуровывания в
стену



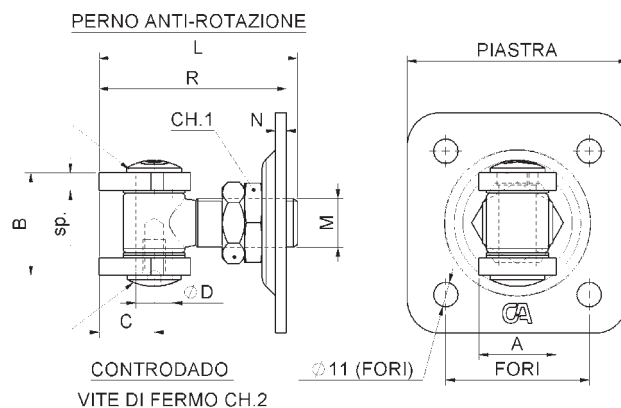
SILDARE



cod.	CodTek	mm.	pz/pcs	A	B	C	ØD	ØE	F	L	sp	M	R	CH.2
877.16	ACA087705ZB	M16	12	27	38	21	Ø12	Ø25	103	84	5	M16	46-63	Es.4
877.18	ACA087701ZB	M18	12	30	43	21	Ø14	Ø25	103	92	6	M18	49-71	Es.5
877.20	ACA087704ZB	M20	10	30	43	21	Ø14	Ø27	103	92	6	M20	49-71	Es.5
877.22	ACA087702ZB	M22	6	35	53	25	Ø17	Ø30	118	96	8	M22	57-75	Es.6
877.24	ACA087706ZB	M24	6	35	53	25	Ø17	Ø34	118	106	8	M24	58-85	Es.6
877.27	ACA087703ZB	M27	6	35	53	25	Ø17	Ø34	118	102	8	M27	59-81	Es.6

Art. 878

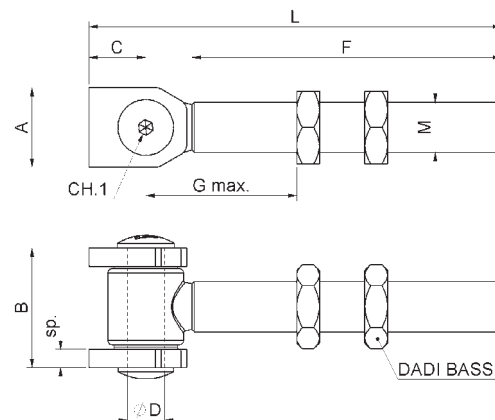
Cardine con alette con piastra e controdado
Adjustable wings hinge with plate
петля, регулируемая, с пластиной



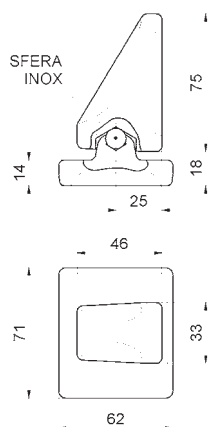
cod.	CodTek	mm.	pz/pcs	A	B	C	ØD	L	sp	M	N	R	fori	piastra	CH.1	CH.2
878.16	ACA087805ZB	M16	10	27	38	21	Ø12	84	5	M16	5	64-83	56x56	80x80	Es.36	Es.4
878.18	ACA087801ZB	M18	10	30	43	21	Ø14	92	6	M18	5	68-91	56x56	80x80	Es.36	Es.5
878.20	ACA087804ZB	M20	10	30	43	21	Ø14	92	6	M20	5	68-91	65x65	100x100	Es.36	Es.5
878.22	ACA087802ZB	M22	10	35	53	25	Ø17	96	8	M22	5	76-95	65x65	100x100	Es.36	Es.6
878.24	ACA087806ZB	M24	10	35	53	25	Ø17	106	8	M24	5	77-105	65x65	100x100	Es.36	Es.6
878.27	ACA087803ZB	M27	6	35	53	25	Ø17	102	8	M27	6	81-101	90x90	120x120	Es.46	Es.6

Art. 879

Cardine con alette con barra lunga e controdado
Long hinge with 2 nuts
петля, регулируемая, длинная



cod.	CodTek	mm.	pz/pcs	A	B	C	ØD	F	L	sp	M	CH.1	G max.
879.18	ACA087901ZB	M18	10	30	42,5	21	Ø14	140	178	6	M18	Es.5	50
879.20	ACA087903ZB	M20	10	30	42,5	21	Ø14	142	185	6	M20	Es.5	50
879.22	ACA087902ZB	M22	6	35	51,5	25	Ø17	136	182	8	M22	Es.6	50
879.24	ACA087904ZB	M24	6	35	51,5	25	Ø17	141	190	8	M24	Es.6	50

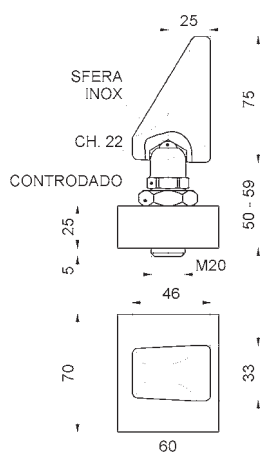


Art. 347

Perno inferiore con piastra sferica
Round bottom pin w/plate
петля опорная с шариком



cod.	CodTek	mm.	pz/pcs
347.P	ACA034701GR	UNICA	6

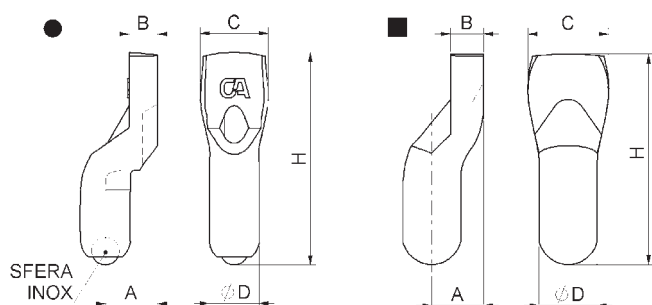


Art. 347R

Perno inferiore con piastra sferica regolabile
Round bottom pin w/adjustable plate
петля опорная с шариком, регулируемая



cod.	CodTek	mm.	pz/pcs
347R	ACA034703GR	UNICA	6



Art. 348

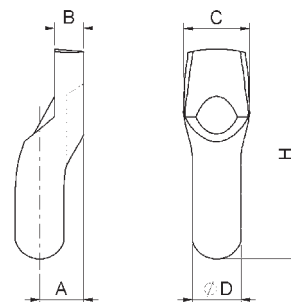
Perno sferico inferiore
Round bottom pin
палец опорный с шариком



cod.	CodTek	Ø	pz/pcs	Tipo	A	B	C	ØD	H	cardine
348.20	ACA034801GR	20	10	●	21	11	27	Ø20	85	M16 - M18 - M20
348.24	ACA034802GR	24	6	●	25	14	32	Ø24	96	M22 - M24
348.27	ACA034803GR	27	6	■	25	15	38	Ø28	105	M27

Art. 348IX

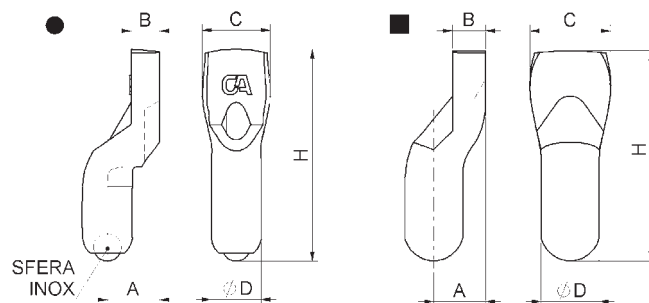
Perno sferico inferiore INOX
Stainless steel round bottom pin
палец опорный с шариком, нержавеющая сталь



cod.	CodTek	Ø	pz/pcs	A	B	C	ØD	H	cardine
348IX.20	ACA034801IX	20	10	18	10	30	Ø20	89	M18 - M20
348IX.24	ACA034802IX	24	6	22	12	32	Ø23	98	M22 - M24

Art. 348Z

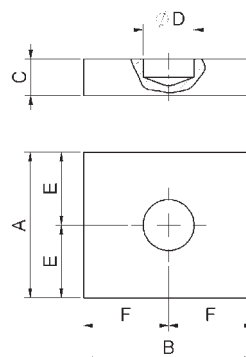
Perno sferico inferiore zincato
Round bottom galvanized pin
палец опорный с шариком



cod.	CodTek	Ø	pz/pcs	Tipo	A	B	C	ØD	H	cardine
348Z.20	ACA034801ZB	20	10	●	21	11	27	Ø20	85	M16 - M18 - M20
348Z.24	ACA034802ZB	24	6	●	25	14	32	Ø24	96	M22 - M24
348Z.27	ACA034803ZB	27	6	■	25	15	38	Ø28	105	M27

Art. 349

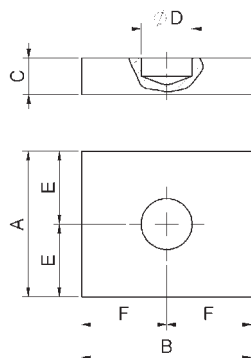
Piastra per perno art.348
Bottom plate for round bottom pin
пластина опорная



cod.	CodTek	Ø	pz/pcs	A	B	C	ØD	E	F	cardine
349.20	ACA034901GR	20	10	60	70	15	Ø21	30	35	M16 - M18 - M20
349.24	ACA034902GR	24	6	60	70	20	Ø25	30	35	M22 - M24
349.27	ACA034903GR	27	6	80	80	20	Ø28,5	40	40	M27

Art. 349IX

Piastra Inox perno art.348IX
Stainless steel bottom plate for round bottom
pin
пластина опорная, нержавеющей сталь



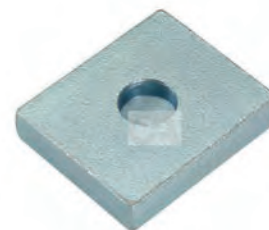
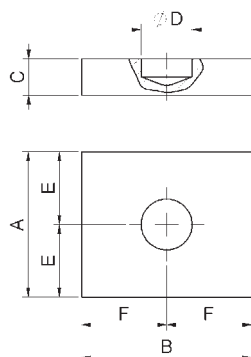
INOX



cod.	CodTek	Ø	pz/pcs	A	B	C	ØD	E	F	cardine
349IX.20	ACA034901IX	20	10	60	70	15	Ø20,5	30	35	M18 - M20
349IX.24	ACA034902IX	24	6	60	70	20	Ø24,5	30	35	M22 - M24

Art. 349Z

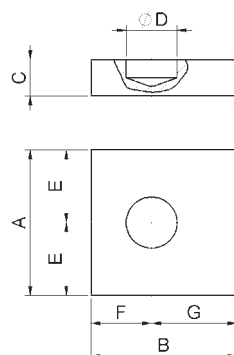
Piastra per perno art.348Z
Bottom plate for round bottom galvanized pin
art. 348Z
пластина опорная



cod.	CodTek	Ø	pz/pcs	A	B	C	ØD	E	F	cardine
349Z.20	ACA034901ZB	20	10	60	70	15	Ø21	30	35	M16 - M18 - M20
349Z.24	ACA034902ZB	24	6	60	70	20	Ø25	30	35	M22 - M24
349Z.27	ACA034903ZB	27	6	80	80	20	Ø28,5	40	40	M27

Art. 349DEC

Piastra con foro decentrato per perno art.348
Off-centre bottom plate for art.348 pin
Пластина опорная



cod.	CodTek	Ø	pz/pcs	A	B	C	ØD	E	F	G	cardine
349DEC.20	ACA034907GR	20	10	60	60	15	Ø21	30	25	35	M16 - M18 - M20
349DEC.24	ACA034908GR	24	6	70	70	20	Ø25	35	29	41	M22 - M24
349DEC.27	ACA034909GR	27	6	70	70	20	Ø28,5	35	29	41	M27

Art. 349DECZ

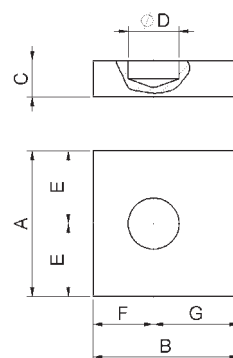
Piastra con foro decentrato zincata per perno art.348Z

Off-centre bottom plate for art. 348 pin

Пластина опорная, оцинкованная



SALDARE



cod.	CodTek	Ø	pz/pcs	A	B	C	ØD	E	F	G	cardine
349DECZ.20	ACA034907ZB	20	10	60	60	15	Ø21	30	25	35	M16 - M18 - M20
349DECZ.24	ACA034908ZB	24	6	70	70	20	Ø25	35	29	41	M22 - M24
349DECZ.27	ACA034909ZB	27	6	70	70	20	Ø28,5	35	29	41	M27

Art. 349PST

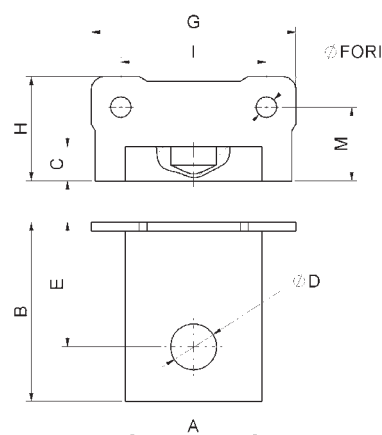
Piastra per perno art.348 a fissare

Bottom plate for round bottom pin

пластина опорная, с креплением под болты



FISSARE



cod.	CodTek	Ø	pz/pcs	A	B	C	ØD	E	G	H	I	M	fori
349PST.20	ACA034904ZB	20	10	60	79	15	Ø20,5	55	90	46	64	33	Ø9
349PST.24	ACA034905ZB	24	6	70	85	20	Ø24,5	60	110	54	80	39	Ø11
349PST.27	ACA034906ZB	27	6	80	95	20	Ø28,5	70	130	65	90	45	Ø13

Art. 370

Cardine regolabile

Adjustable hinge

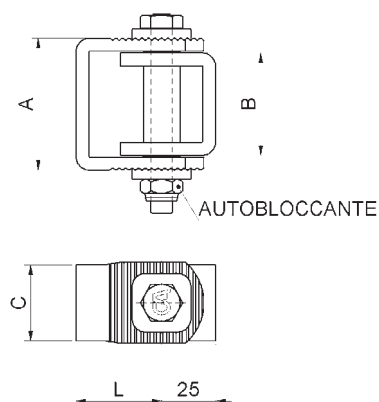
петля регулируемая



SALDARE



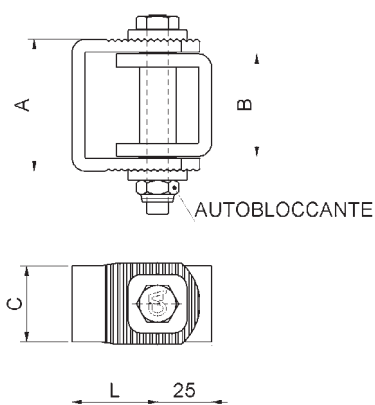
REGOLABILE



cod.	CodTek	mm.	pz/pcs	A	B	C	L
370.P	ACA037001GR	PICCOLO	12	44	31	30	31 - 42
370.G	ACA037002GR	GRANDE	10	61	46	35	34 - 46

Art. 370Z

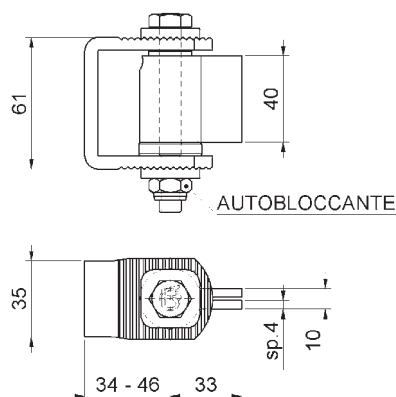
Cardine regolabile zincato
Adjustable hinge galvanized
петля регулируемая



cod.	CodTek	mm.	pz/pcs	A	B	C	L
370Z.P	ACA037001ZB	PICCOLO	12	44	31	30	31 - 42
370Z.G	ACA037002ZB	GRANDE	10	61	46	35	34 - 46

Art. 371

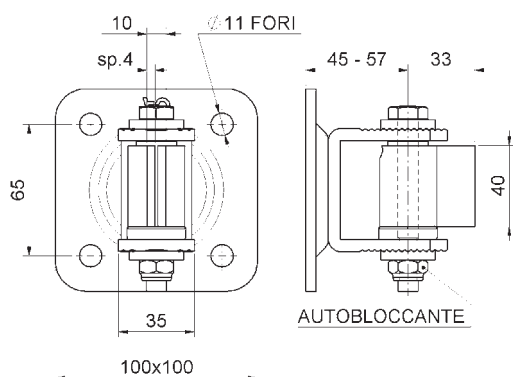
Cardine a cavallotto regolabile con ala-
cuscinetto
Adjustable hinge w/wing
петля регулируемая, с крылом



cod.	CodTek	mm.	pz/pcs
371	ACA037101GR	GRANDE	10

Art. 372

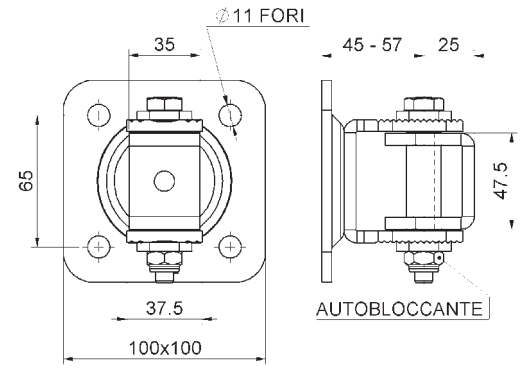
Cardine a cavallotto regolabile con ala-
cuscinetto e piastra
Adjustable hinge w/wing with plate
петля регулируемая, с крылом,
с креплением под болты



cod.	CodTek	mm.	pz/pcs
372	ACA037201GR	GRANDE	10

Art. 373

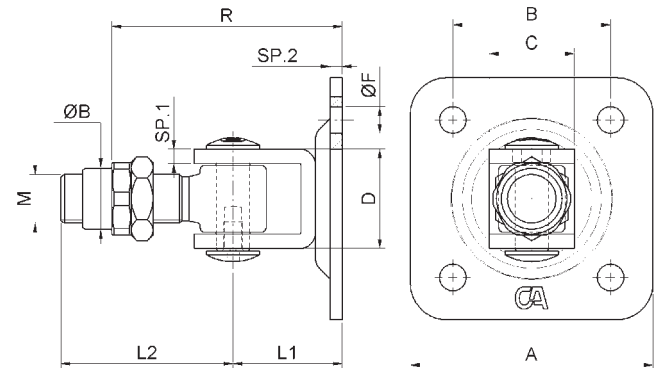
Cardine regolabile con cavallotto e piastra
Adjustable hinge w/u-bolt w/plate
петля регулируемая, u-образная с пластиной



cod.	CodTek	mm.	pz/pcs
373	ACA037301GR	GRANDE	10

Art. 374

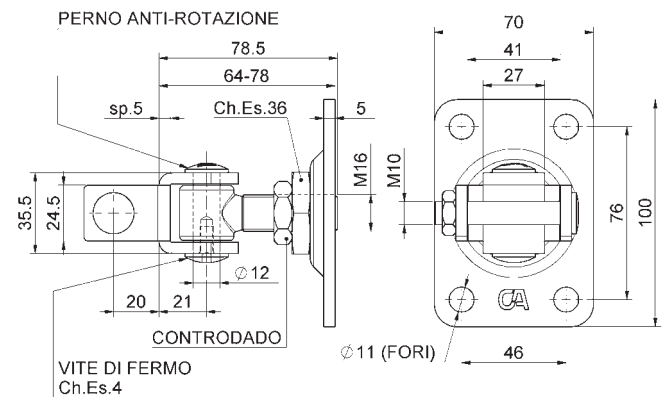
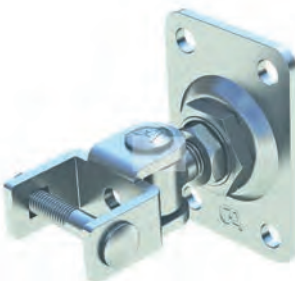
Cardine a cavallotto per apertura a 180° con piastra e boccola
Welded u-bolt hinge with bush with plate
петля регулируемая под сварку



cod.	CodTek	mm.	pz/pcs	M	R	A	B	ØF	D	C	ØB	L1	L2	SP.1	SP.2
374.18	ACA037403ZB	M18-80	10	M18	81-105	80	56	Ø11	41	35	Ø25	45	71	6	5
374.20	ACA037402ZB	M20-100	4	M20	81-105	100	65	Ø11	41	35	Ø25	45	71	6	5

Art. 885

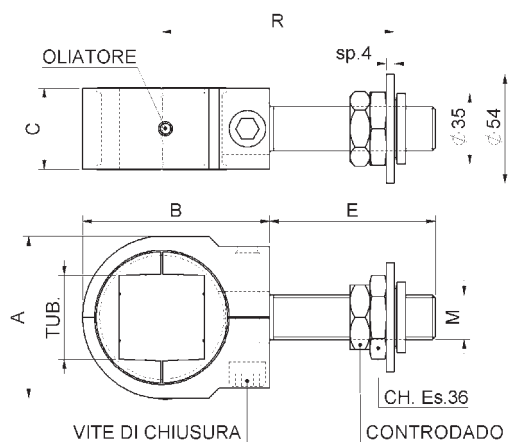
Cardine con piastra ad avvitare su tubolare
Plate hinge to be screwed to the gate profile
Петля с пластиной, для завинчивания к профилю ворот



cod.	CodTek	mm.	pz/pcs
885.16	-	M16	10

Art. 845

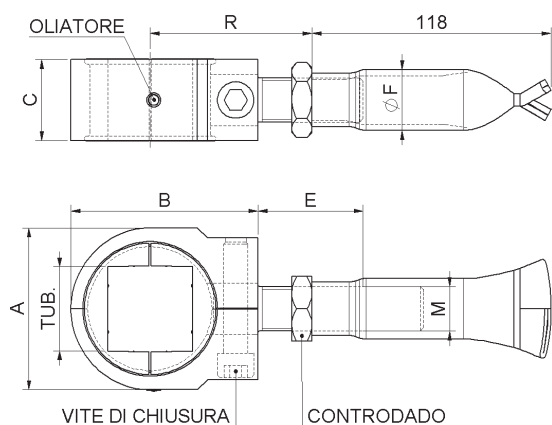
Cardine Matrix regolabile con rondella e controdado
Adjustable self-assembly clamp-hinge nut with washer "Matrix"
петля «Matrix», регулируемая



cod.	CodTek	mm.	pz/pcs	A	B	C	E	M	R	vite
845.30	ACA084501ZB	TUB. 30	4	60	77,5	35	82	M22	70-122	M12
845.35	ACA084502ZB	TUB. 35	4	70	84,5	35	82	M22	73-125	M12
845.40	ACA084503ZB	TUB. 40	4	80	92,5	40	82	M22	77-129	M12
845.50	ACA084504ZB	TUB. 50	4	90	108	45	52	M24	87-109	M14

Art. 847

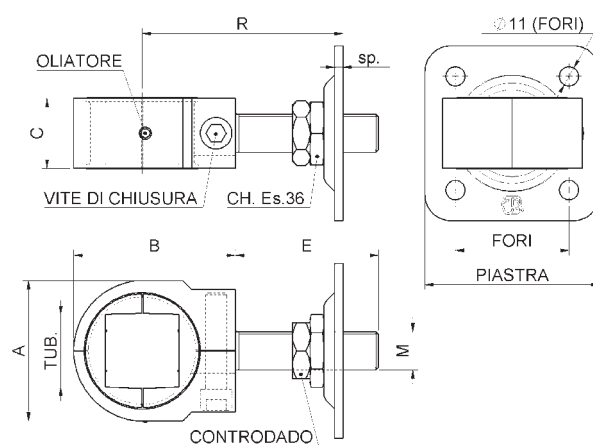
Cardine Matrix con tubolare a murare e controdado
Self-assembly clamp-hinge to be walled in "Matrix"
петля «Matrix», регулируемая, для вмуровывания в стену



cod.	CodTek	mm.	pz/pcs	A	B	C	E	ØF	M	R	vite
847.30	ACA084701ZB	TUB. 30	4	60	77,5	35	82	Ø30	M22	57-105	M12
847.35	ACA084702ZB	TUB. 35	4	70	84,5	35	82	Ø30	M22	60-108	M12
847.40	ACA084703ZB	TUB. 40	4	80	92,5	40	82	Ø30	M22	65-113	M12
847.50	ACA084704ZB	TUB. 50	4	90	108	45	52	Ø34	M24	75-91	M14

Art. 848

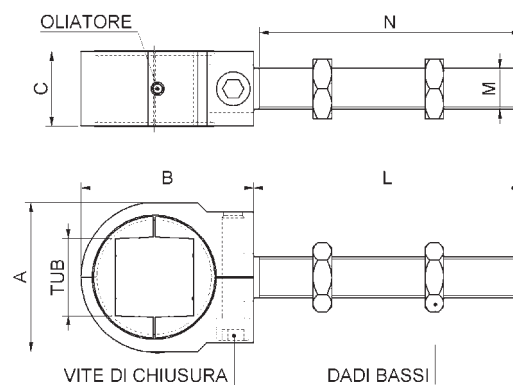
Cardine Matrix con piastra e controdado
Adjustable self-assembly clamp-hinge with
plate "Matrix"
петля «Matrix», регулируемая, с пластиной



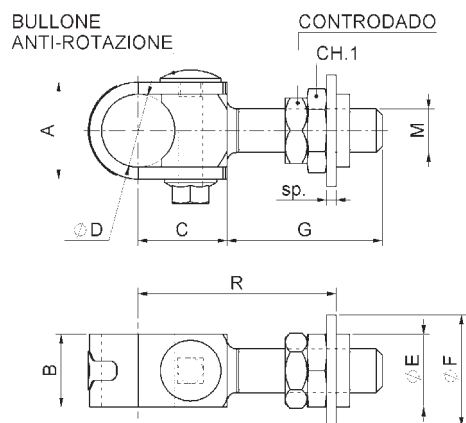
cod.	CodTek	mm.	pz/pcs	A	B	C	E	M	sp	R	vite	piastra	fori
848.30	ACA084801ZB	TUB. 30	4	60	77,5	35	82	M22	5	77-127	M12	100x100	65x65
848.35	ACA084802ZB	TUB. 35	4	70	84,5	35	82	M22	5	80-130	M12	100x100	65x65
848.40	ACA084803ZB	TUB. 40	4	80	92,5	40	82	M22	5	85-135	M12	100x100	65x65
848.50	ACA084804ZB	TUB. 50	4	90	108	45	52	M24	6	96-115	M14	120x120	90x90

Art. 849

Cardine Matrix con barra lunga e controdado
Self-assembly long clamp-hinge with 2 nuts
"Matrix"
петля «Matrix», регулируемая, длинная



cod.	CodTek	mm.	pz/pcs	A	B	C	L	M	N	vite
849.30	ACA084901ZB	TUB. 30	4	60	77,5	35	142,5	M22	140	M12
849.35	ACA084902ZB	TUB. 35	4	70	84,5	35	142,5	M22	140	M12
849.40	ACA084903ZB	TUB. 40	4	80	92,5	40	142,5	M22	140	M12
849.50	ACA084904ZB	TUB. 50	4	90	108	45	164,5	M24	162	M14

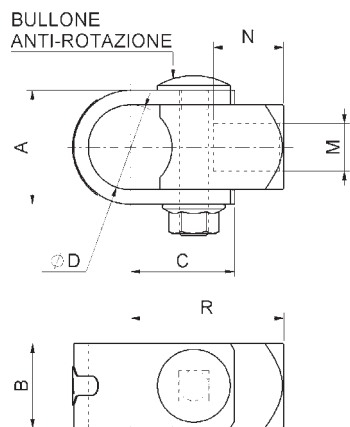


Art. 850

Cardine a fascetta regolabile con rondella e controdado
Adjustable clamp-hinge nut with washer
петля-хомут, регулируемая

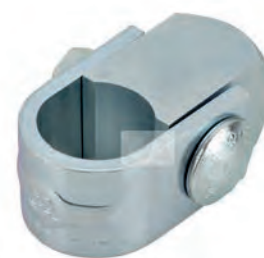


cod.	CodTek	mm.	pz/pcs	A	B	C	ØD	ØE	ØF	G	M	R	sp	bullone	CH.1
850.18	ACA085005ZB	M18	6	40	30	36,5	Ø30	Ø31	Ø50	64	M18	63-92	4	M10	Es.32
850.22	ACA085006ZB	M22	6	47	35	42,5	Ø35	Ø35	Ø54	72	M22	70-107	4	M12	Es.36
850.27	ACA085003ZB	M27	6	52	40	48,5	Ø40	Ø45	Ø71	72	M27	82-111	6	M12	Es.46



Art. 851

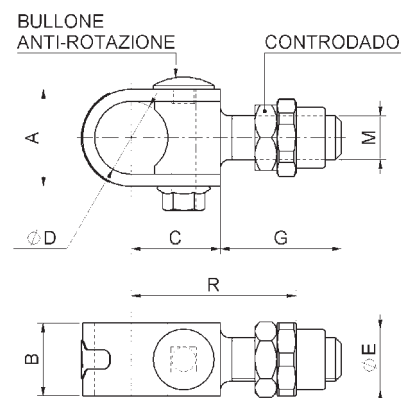
Cardine a fascetta per barra filettata
Clamp-hinge body for threaded bars
корпус петли-хомут



cod.	CodTek	mm.	pz/pcs	A	B	C	ØD	M	N	R	bullone
851.18	ACA085105ZB	M18	6	40	30	36,5	Ø30	M18	18	53,5	M10
851.22	ACA085106ZB	M22	6	47	35	42,5	Ø35	M22	22	63	M12
851.27	ACA085103ZB	M27	6	52	40	48,5	Ø40	M27	27	73,5	M12

Art. 855

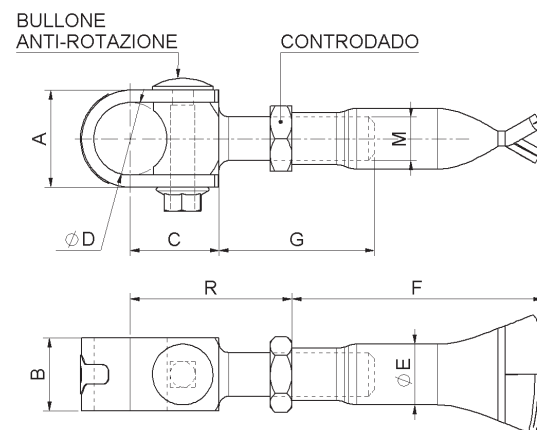
Cardine a fascetta con boccola e controdado
Clamp-hinge with bush to be welded
петля-хомут, с гайкой под сварку



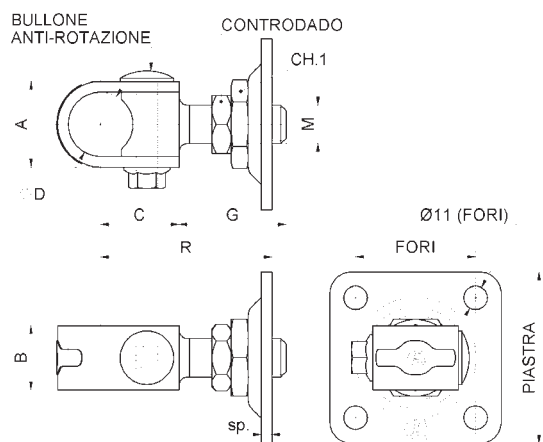
cod.	CodTek	mm.	pz/pcs	A	B	C	ØD	ØE	G	M	R	bullone
855.18	ACA085505ZB	M18	6	40	30	36,5	Ø30	Ø25	64	M18	59-74	M10
855.22	ACA085506ZB	M22	6	47	35	42,5	Ø35	Ø27	72	M22	65-83	M12
855.27	ACA085503ZB	M27	6	52	40	48,5	Ø40	Ø35	72	M27	75-93	M12

Art. 856

Cardine a fascetta con tubolare a murare e controdado
Clamp-hinge to be walled in
петля-хомут, регулируемая, для вмуровывания в стену



cod.	CodTek	mm.	pz/pcs	A	B	C	ØD	ØE	F	G	M	R	bullone
856.18	ACA085605ZB	M18	6	40	30	36,5	Ø30	Ø25	103	64	M18	51-68	M10
856.22	ACA085606ZB	M22	6	47	35	42,5	Ø35	Ø30	118	72	M22	61-76	M12
856.27	ACA085603ZB	M27	6	52	40	48,5	Ø40	Ø34	118	72	M27	67-81	M12

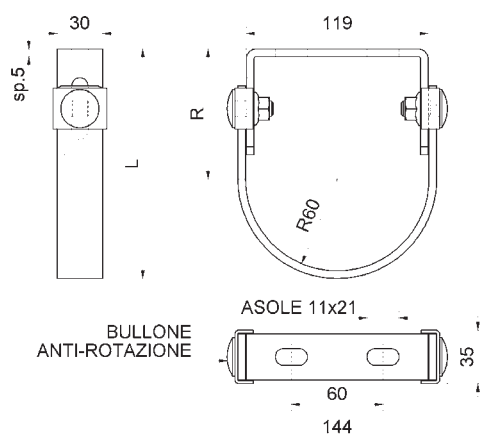


Art. 857

Cardine a fascetta regolabile con piastra e contro dado
Adjustable clamp-hinge with plate
петля-хомут, регулируемая, с пластиной



cod.	CodTek	mm.	pz/pcs	A	B	C	ØD	G	M	R	sp	fori	piastra	CH.1	Bullone
857.18	ACA085705ZB	M18	6	40	30	36,5	Ø30	64	M18	70-87	5	56x56	80x80	Es.36	M10
857.22	ACA085706ZB	M22	6	47	35	42,5	Ø35	72	M22	77-98	5	65x65	100x100	Es.36	M12
857.27	ACA085703ZB	M27	6	52	40	48,5	Ø40	72	M27	89-109	6	90x90	120x120	Es.46	M12



Art. 858

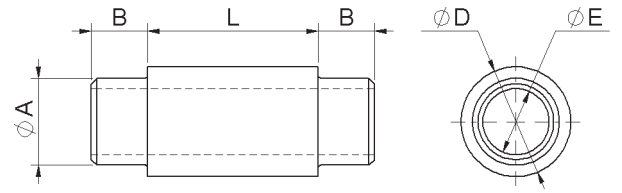
Anello anti-caduta per ante battenti
Anti downfall adjustable security ring for swing gates
хомут



cod.	CodTek	mm.	pz/pcs	R	L
858	ACA085801ZB	UNICA	6	70-100	135-165

Art. 861T

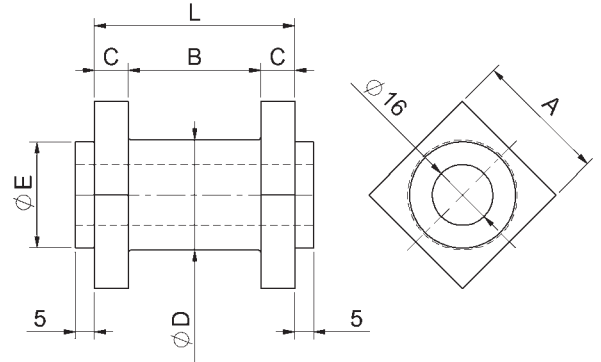
Tronchetto di giunzione Tondo per cardine a fascetta
Round joint for upper guide clamp-hinge
элемент соединительный, для петли-хомута



cod.	CodTek	Ø	pz/pcs	ØA	B	ØD	ØE	L	cardine	tub.
861T.30	ACA086109GR	30	10	Ø24	15	Ø29	Ø17,5	45	M18	Ø30
861T.35	ACA086110GR	35	10	Ø29	15	Ø34	Ø17,5	50	M22	Ø35
861T.40	ACA086111GR	40	10	Ø34	15	Ø39	Ø17,5	55	M27	Ø40

Art. 861P

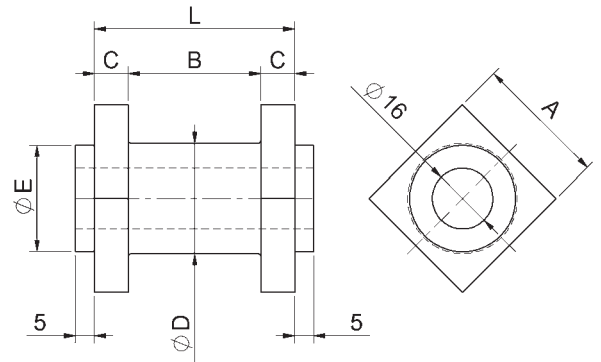
Tronchetto di giunzione per cardine a fascetta
Square joint pin for upper guide clamp-hinge
элемент соединительный, для петли-хомута



cod.	CodTek	Ø	pz/pcs	tub.	cardine	A	B	C	ØD	ØE	L
861P.30/30	ACA086101GR	30	10	30	M18	30x30	35	9	Ø29	Ø23	53
861P.35/35	ACA086102GR	35	10	35	M22	35x35	40	9	Ø34	Ø28	58
861P.40/40	ACA086103GR	40	10	40	M27	40x40	45	10	Ø39	Ø33	65

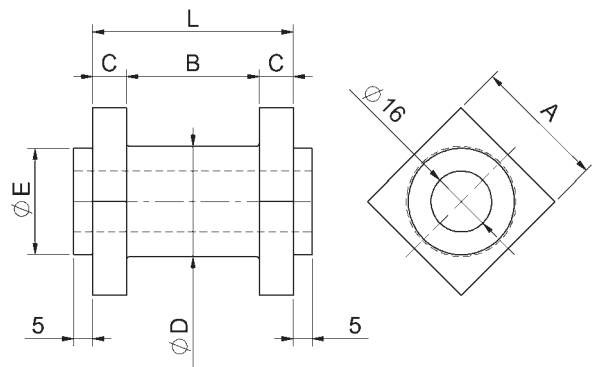
Art. 861G

Tronchetto di giunzione per cardine a fascetta
Square joint pin for upper guide clamp-hinge
элемент соединительный, для петли-хомута



cod.	CodTek	Ø	pz/pcs	tub.	cardine	A	B	C	ØD	ØE	L
861G.35/30	ACA086105GR	30	10	35	M18	35x35	35	9	Ø29	Ø28	53
861G.40/35	ACA086106GR	35	10	40	M22	40x40	40	9	Ø34	Ø33	58
861G.50/40	ACA086107GR	40	4	50	M27	50x50	45	10	Ø39	Ø43	65

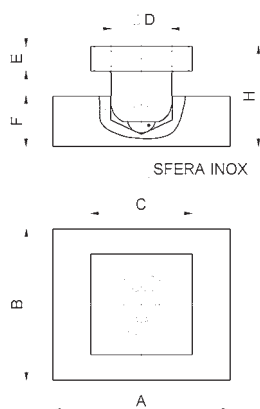
Art. 861X



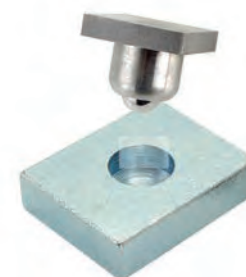
Tronchetto di giunzione EXTRA per cardine a fascetta
Square joint pin for upper guide clamp-hinge
элемент соединительный, для петли-хомута



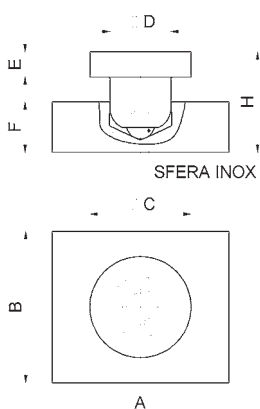
cod.	CodTek	Ø	pz/pcs	tub.	cardine	A	B	C	ØD	ØE	L
861X.50/35	ACA086113GR	35	6	50	M22	50x50	40	9	Ø34	Ø43	58
861X.60/40	ACA086114GR	40	6	60	M27	60x60	45	10	Ø39	Ø53	65



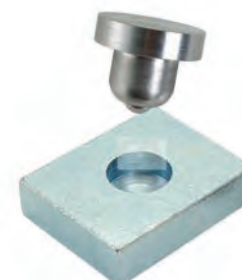
Perno inferiore base quadrata
Square bottom pin with welding plate
петля опорная, с пластиной под сварку, квадратная



cod.	CodTek	mm.	pz/pcs	A	B	C	ØD	E	F	H
862.30	ACA086201ZB	TUB.30	6	70	60	30x30	Ø24	10	20	38
862.35	ACA086202ZB	TUB.35	6	70	60	35x35	Ø24	10	20	38
862.40	ACA086203ZB	TUB.40	6	70	60	40x40	Ø24	10	20	40
862.50	ACA086204ZB	TUB.50	6	100	80	50x50	Ø34	10	25	50



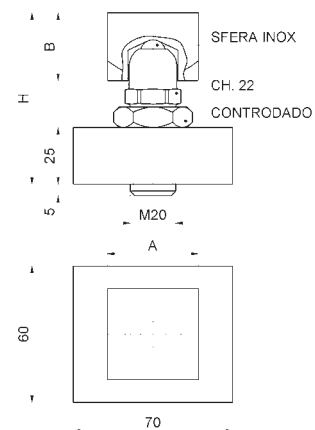
Perno inferiore base tonda
Round bottom pin with welding plate
петля опорная, с пластиной под сварку, круглая



cod.	CodTek	Ø	pz/pcs	A	B	ØC	ØD	E	F	H
862T.30	ACA086211ZB	30	6	70	60	Ø30	Ø24	10	20	38
862T.35	ACA086212ZB	35	6	70	60	Ø35	Ø24	10	20	38
862T.40	ACA086213ZB	40	6	70	60	Ø40	Ø24	10	20	40
862T.50	ACA086214ZB	50	6	100	80	Ø50	Ø34	10	25	50

Art. 862R

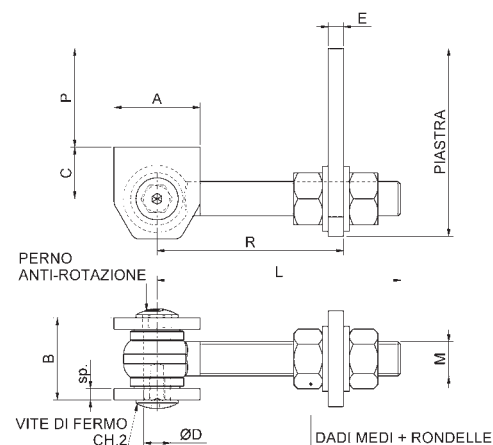
Perno inferiore regolabile
Square bottom pin with adjustable welding plate
петля опорная, с пластиной под сварку, регулируемая



cod.	CodTek	mm.	pz/pcs	A	B	H
862R.30	ACA086205GR	TUB.30	4	30x30	28	73-78
862R.35	ACA086206GR	TUB.35	4	35x35	28	73-78
862R.40	ACA086207GR	TUB.40	4	40x40	30	75-80
862R.50	ACA086208GR	TUB.50	4	50x50	30	75-80

Art. 880

Cardine con alette con piastra regolabile per aperture a 180°
Hinge with fixing plate to allow 180° opening with 2 way adjustment
петля, регулируемая, с пластиной, открывание 180°



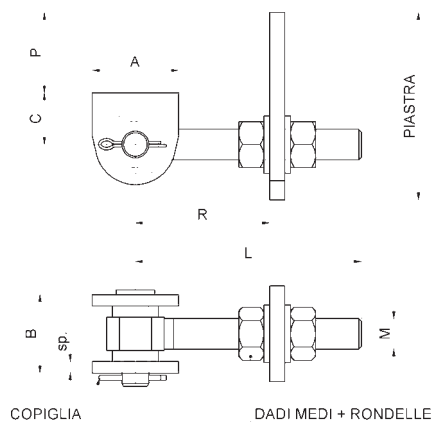
cod.	CodTek	mm.	pz/pcs	A	B	C	ØD	E	L	sp	M	P	R	CH.2	piastra
880.12	ACA088001GR	M12	20	45	37	24	Ø12	6	100	6	M12	23-36	43-87	Es.4	75x45x6
880.16	ACA088006GR	M16	10	45	43	27	Ø14	8	118	6	M16	78-103	48-102	Es.5	148x60x8
880.20	ACA088003GR	M20	10	70	49	35	Ø17	8	166	8	M20	37-62	64-147	Es.6	120x60x8
880.24	ACA088004GR	M24	6	70	51	35	Ø17	12	168	8	M24	53-75	72-144	Es.6	135x70x12

Art. 880IX

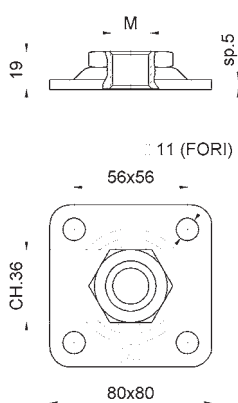
Cardine con alette con piastra regolabile per apertura 180° inox
Stainless steel hinge with fixing plate to allow 180° opening with 2 way adjustment
петля, регулируемая, с пластиной, открывание 180°, нержавеющая сталь



INOX



cod.	CodTek	mm.	pz/pcs	A	B	C	ØD	L	sp	M	P	R	piastra
880IX.12	ACA088001IX	M12	20	45	34,5	24	Ø12	100	6	M12	23-36	43-87	75x45x6
880IX.16	ACA088006IX	M16	10	45	41	27	Ø14	118	6	M16	27-43	48-102	88x50x8



Art. 860S

Piastra regolabile small per cardini
Adjustable plate
пластина, регулировочная



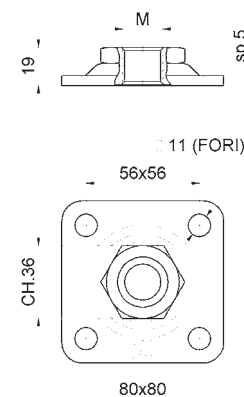
FISSARE
REGOLABILE



cod.	CodTek	mm.	pz/pcs
860S.16/80	ACA086012ZB	M16	10
860S.18/80	ACA086009ZB	M18	10
860S.20/80	ACA086010ZB	M20	10
860S.22/80	ACA086011ZB	M22	10

Art. 860SIX

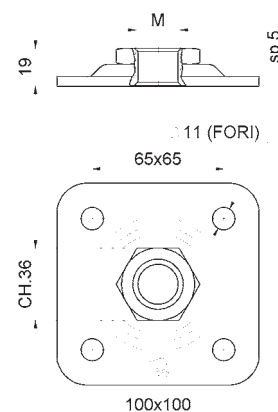
Piastra regolabile Inox Small per cardini
Stainless steel adjustable plate
Пластина из нержавеющей стали
регулирующая



cod.	CodTek	mm.	pz/pcs
860SIX.16/80	ACA086012IX	M16	10
860SIX.18/80	-	M18	10

Art. 860P

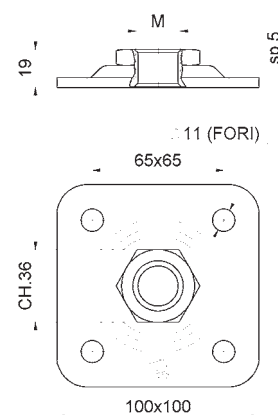
Piastra regolabile piccola
per cardini
Adjustable plate
пластина, регулирующая, малая



cod.	CodTek	mm.	pz/pcs
860P.18/100	ACA086001ZB	M18	10
860P.20/100	ACA086002ZB	M20	10
860P.22/100	ACA086006ZB	M22	10
860P.24/100	ACA086008ZB	M24	10

Art. 860PIX

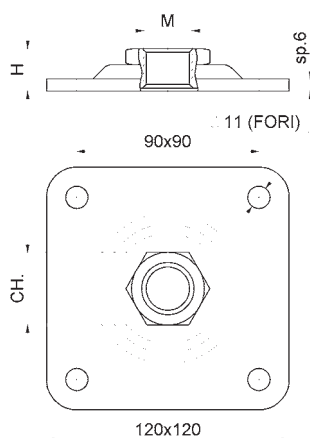
Piastra regolabile Inox piccola per cardini
Stainless steel adjustable plate
Пластина из нержавеющей стали
регулирующая малая



cod.	CodTek	mm.	pz/pcs
860PIX.20/100	ACA086002IX	M20	10
860PIX.22/100	-	M22	10

Art. 860G

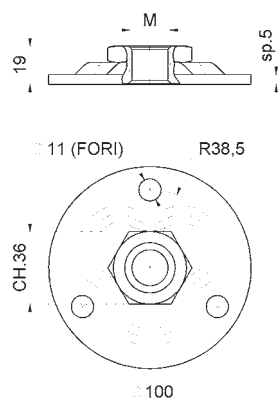
Piastra regolabile grande
per cardini
Adjustable plate
пластина, регулировочная, большая



cod.	CodTek	mm.	pz/pcs	H	CH.
860G.22/120	ACA086007ZB	M22	10	21	36
860G.24/120	ACA086003ZB	M24	10	21	36
860G.27/120	ACA086004ZB	M27	10	22	46

Art. 860T

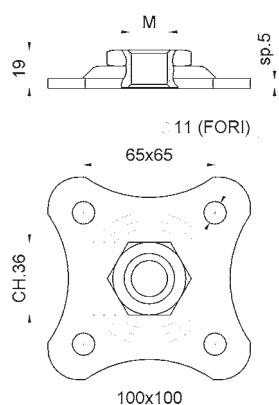
Piastra regolabile Tonda
per cardini
Round adjustable plate
пластина, регулировочная, круглая



cod.	CodTek	mm.	pz/pcs
860T.18	ACA086017ZB	M18	10
860T.20	ACA086018ZB	M20	10
860T.22	ACA086019ZB	M22	10
860T.24	ACA086020ZB	M24	10

Art. 860E

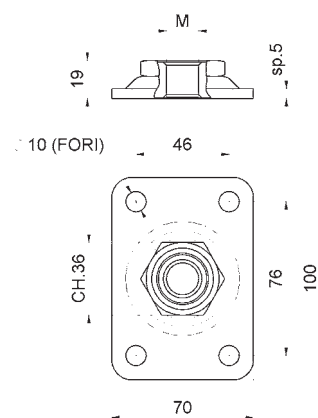
Piastra regolabile Elegance per cardini
Elegance adjustable plate
пластина, регулировочная



cod.	CodTek	mm.	pz/pcs
860E.18	ACA086013ZB	M18	10
860E.20	ACA086014ZB	M20	10
860E.22	ACA086015ZB	M22	10
860E.24	ACA086016ZB	M24	10

Art. 860RT

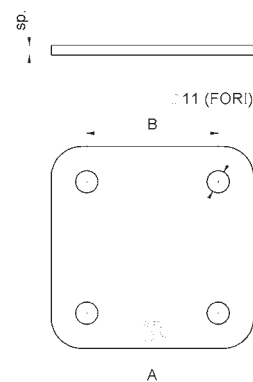
Piastra rettangolare
Adjustable rectangular plate
Регулируемая прямоугольная пластина



cod.	CodTek	mm.	pz/pcs
860RT.16	ACA086022ZB	M16	10
860RT.18	ACA086023ZB	M18	10
860RT.20	ACA086024ZB	M20	10
860RT.22	ACA086025ZB	M22	10

Art. 863

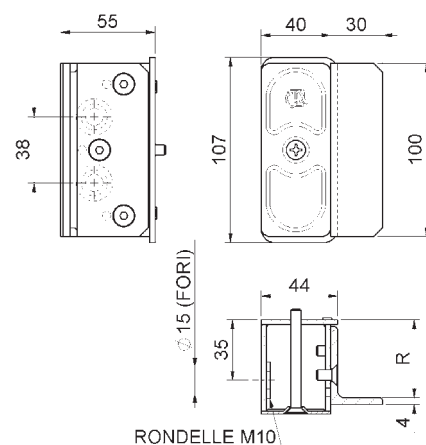
Piastra universale
Universal fixing plate
пластина, установочная



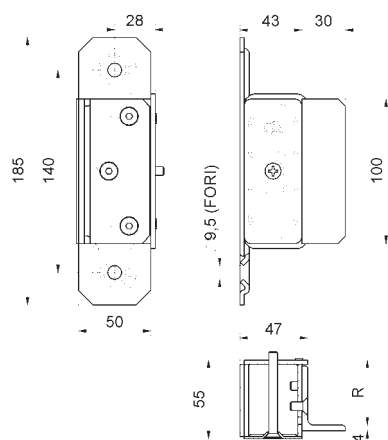
cod.	CodTek	mm.	pz/pcs	A	B	sp
863.100	ACA086301ZB	PICCOLA	10	100x100	65x65	5
863.120	ACA086302ZB	GRANDE	10	120x120	90x90	6

Art. 352

Battente portaincontro regolabile per elettroserrature
Electrical pedestrian gates catch
защёлка для калитки, электрическая



cod.	CodTek	mm.	pz/pcs	viti	R
352	ASC035201ZB	UNICA	4	M6	45 - 55



Art. 352F

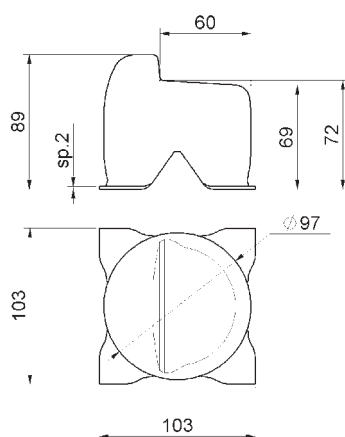
Battente portaincontro regolabile con ali per elettroserrature
Electrical pedestrian gates catch with 2 wings screw fix
защёлка для калитки, электрическая, крепление под болт



cod.	CodTek	mm.	pz/pcs	viti	R
352F	ASC035202ZB	UNICA	4	M6	45 - 55

Art. 380

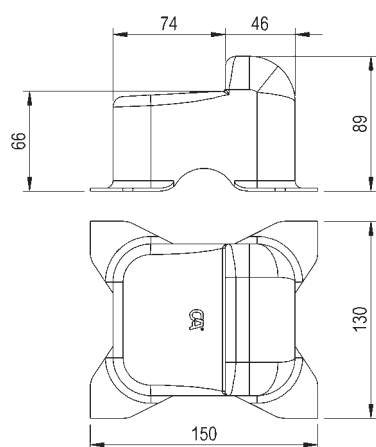
Battente d'arresto a cementare
Embedded swing gate end stop
опора для распашных ворот цементировать



cod.	CodTek	mm.	pz/pcs
380	AAC038001ZB	UNICA	16

Art. 1380

Battente d'arresto a cementare
Embedded swing gate end stop
опора для распашных ворот цементировать



COMING SOON!



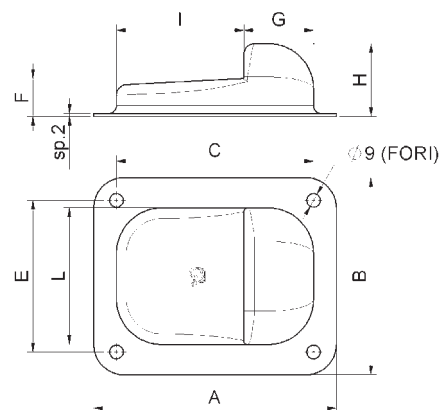
cod.	CodTek	mm.	pz/pcs
1380	-	UNICA	-

Art. 380F

Battente d'arresto a fissare
Swing gate stop to be fixed
опора для распашных ворот фиксировать



FISSARE



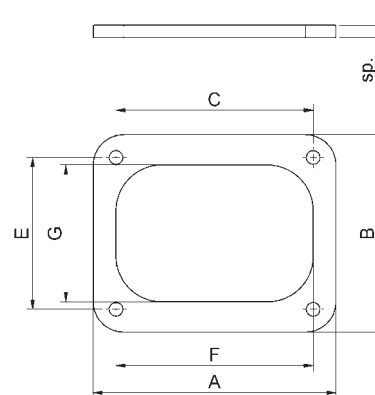
cod.	CodTek	mm.	pz/pcs	A	B	C	E	F	G	H	I	L
380F.P	AAC038003ZB	PICCOLO	20	120	100	95	75	23	36	44	59	75
380F.G	AAC038002ZB	GRANDE	20	160	130	130	100	25	46	48	84	90

Art. 380FPST

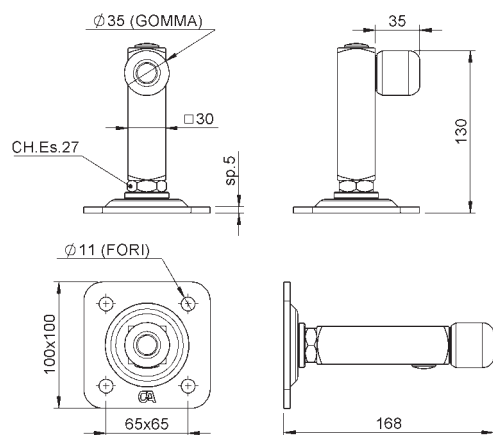
Piastra di spessore per art.380F
Thickness-plate for art.380F
Пластина компенсации толщины для арт. 380F



COMING SOON!



cod.	CodTek	mm.	pz/pcs	A	B	C	E	F	G	sp.
380FPST.P		PICCOLO	20	120	100	95	75	95	75	6
380FPST.G		GRANDE	20	160	130	130	100	130	90	8

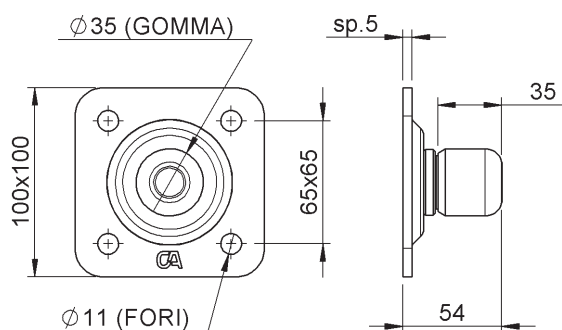


Art. 386

Arresto fine-corsa modulare fissare
Swing gate convertible stop
Конвертируемый буфер для распашных
ворот



cod.	CodTek	mm.	pz/pcs
386	ACA038601ZB	UNICA	4

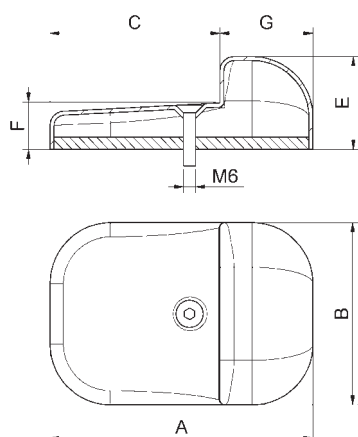


Art. 386W

Arresto fine-corsa a muro
Swing gate wall stop
буфер для распашных ворот



cod.	CodTek	mm.	pz/pcs
386W	ACA038602ZB	UNICA	4



COMING SOON!



Art. 388

Battente d'arresto con piastra ad avvitare
Swing gate stop with plate to be screwed
Опора для распашных ворот с пластиной
для завинчивания



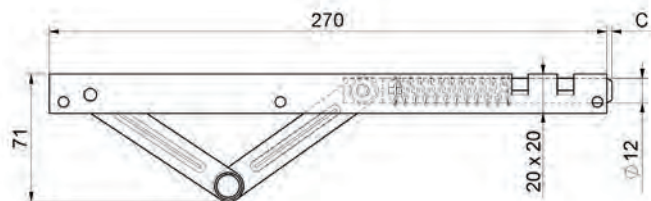
cod.	CodTek	mm.	pz/pcs	A	B	C	ØD	E	F	G
388.P		PICCOLO	20	95	75	59	Ø12	42	21	36
388.G		GRANDE	20	130	90	84	Ø12	46	23	46

Art. 300IX

Paletto a molla reversibile inox
Stainless steel automatic spring bolt gate closer
шпингалет, автоматический, нержавеющей сталь



SALDARE



cod.	CodTek	mm.	pz/pcs	C
300IX	ASC030001IX	UNICA	5	0 - 30

Art. 301

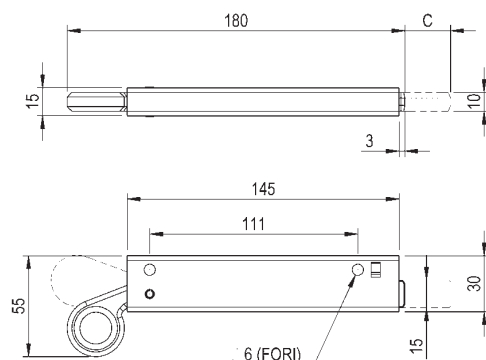
Paletto a molla con leva ottone
Automatic spring bolt gate closer w/brass lever
задвижка с пружиной, реверсивная



SALDARE



FISSARE



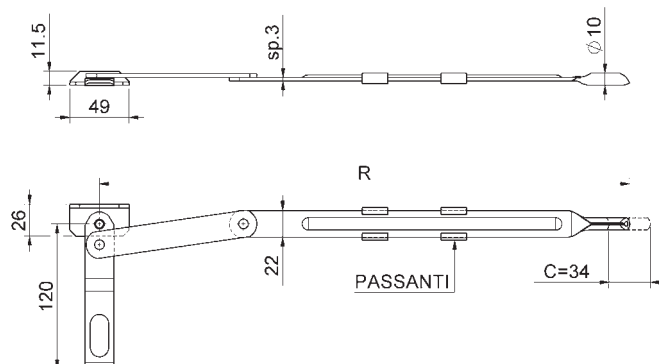
cod.	CodTek	mm.	pz/pcs	C
301	ASC030101GR	UNICA	6	0 - 25

Art. 305

Paletto a leva per cancelli
Lever bolt for gates
шпингалет, рычажный для ворот



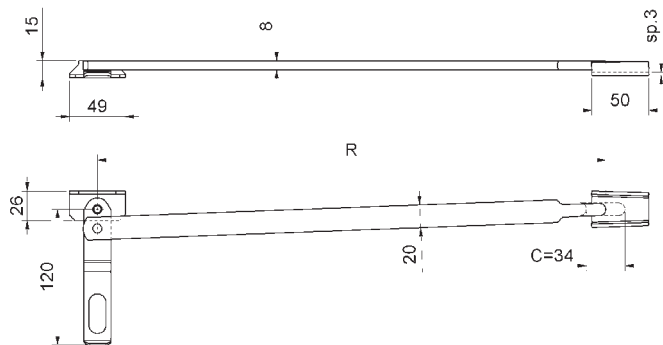
SALDARE



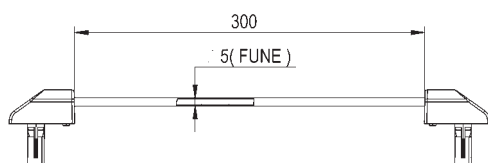
cod.	CodTek	mm.	pz/pcs	R	passanti
305.350	ASC030501ZB	350	10	321 - 355	2 pz
305.450	ASC030502ZB	450	10	421 - 455	2 pz
305.600	ASC030503ZB	600	10	571 - 605	3 pz
305.700	ASC030504ZB	700	10	671 - 705	3 pz

Art. 310

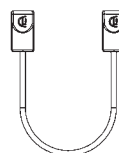
Paletto a leva pesante per cancelli
Heavy lever bolt for gates
шпингалет, усиленный, рычажный для ворот



cod.	CodTek	mm.	pz/pcs	R
310.500	ASC031001ZB	500	10	431 - 465
310.700	ASC031002ZB	700	10	631 - 665



Portata 1500Kg

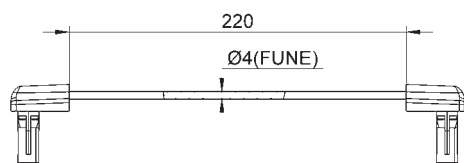


Art. 840IX

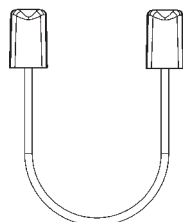
Cavo anti-caduta Ø5 mm.300 Inox
Stainless steel Anti downfall cable for swing
gates Ø5 mm.300
Stainless steel Anti downfall cable for swing
gates Ø5 mm.300



cod.	CodTek	mm.	pz/pcs	L	portata kg.
840IX	AAC084001IX	300	2	300	1500



Portata 1000 Kg



Art. 842IX

Cavo anti-caduta Ø4 mm.220 Inox
Stainless steel Anti downfall cable for swing
gates Ø4 mm.220
Stainless steel Anti downfall cable for swing
gates Ø4 mm.220



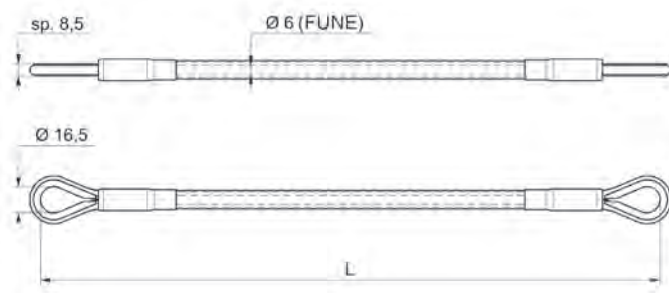
cod.	CodTek	mm.	pz/pcs	L	portata kg.
842IX	AAC084201IX	220	4	220	1000

Art. 859A

Cavo anti-caduta fune Ø6 con guaina in pvc trasparente
Anti downfall security cable for swing gates
трос натяжной для створки



FISSARE



cod.	CodTek	mm.	pz/pcs	L	portata kg.
859A.400	AAC085906ZB	400	5	400	1800
859A.500	AAC085907ZB	500	5	500	1800
859A.530	AAC085908ZB	530	5	530	1800
859A.600	AAC085909ZB	600	5	600	1800
859A.700	AAC085910ZB	700	5	700	1800

Art. 859AIX

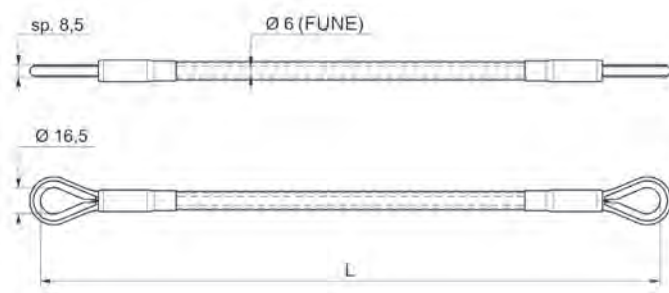
Cavo anti-caduta fune Ø6 inox con guaina in pvc trasparente
Anti downfall stainless steel security cable for swing gates
трос безопасности



INOX

SALDARE

REGOLABILE



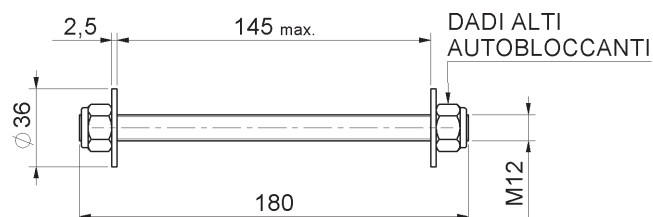
cod.	CodTek	mm.	pz/pcs	L	portata kg.
859AIX.400	AAC085906IX	400	5	400	1600
859AIX.500	AAC085907IX	500	5	500	1600
859AIX.530	AAC085908IX	530	5	530	1600
859AIX.600	AAC085909IX	600	5	600	1600
859AIX.700	AAC085910IX	700	5	700	1600

Art. 859M

Accessorio di montaggio per art.859A
Assembly hardware for art.859A
аксессуары для монтажа



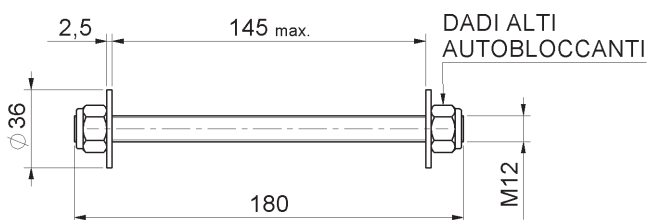
FISSARE



cod.	CodTek	mm.	pz/pcs
859M	AAC085911ZB	180	5

Art. 859MIX

Accessorio di montaggio inox per art.859AIX
Stainless steel assembly hardware for
art.859AIX
приспособление для сборки



INOX

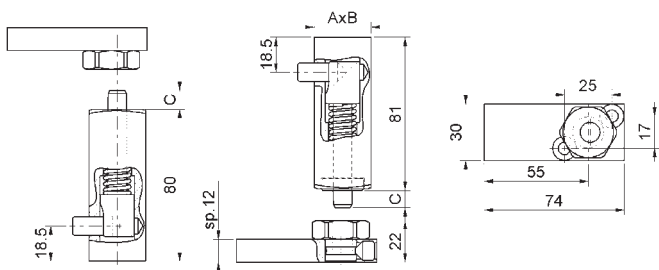


cod.	CodTek	mm.	pz/pcs
859MIX	-	180	5

SUPERIORE
• perno Ø10 cementato
estraibile corsa 20 mm
• grano M10 di estrazione

INFERIORE
• perno Ø10 cementato estraibile
corsa 19 mm
• grano M10 di estrazione
cuscinetto Ø14 reggispinta
portata = 9000 N

n.2 PIASTRE LUNGHE
• boccia CH.27 cementata
eccentrico = 1 mm
• grano M10 di fermo
• fissaggio con viti TPS M6

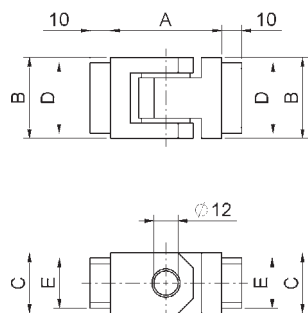


Art. 1500

Kit cardine a scomparsa con piastre di
montaggio lunghe
Hinges kit with assembling long plate
комплект петель с длинной планкой



cod.	CodTek	mm.	A	B	C	pz/pcs
1500.30x30	ACA150001ZB	Tub.30x30	30	30	0 - 20	2
1500.30x40	-	Tub.30x40	30	40	0 - 20	2
1500.40x30	-	Tub.40x30	40	30	0 - 20	2
1500.40x40	-	Tub.40x40	40	40	0 - 20	2



Cerniera 180° per inferriata ambidestra anta/
anta
180° universal centre hinge for bi folding leaves
Петля для решёток - соединительная.
Назначение: соединение двух рамных
профилей
Возможность: угол открывания
180 градусов



cod.	CodTek	mm.	pz/pcs	A	B	C	D	E
1600.30x30	ACE160001GR	Tub.30x30x2	4	55	30	30	25	25
1600.30x40	ACE160004GR	Tub.30x40x2	4	55	30	40	25	35
1600.40x30	ACE160002GR	Tub.40x30x2	4	55	40	30	35	25
1600.40x40	ACE160003GR	Tub.40x40x2	4	55	40	40	35	35

Art. 1605

Cerniera 180° per inferriata ambidestra anta/ anta

180° universal centre hinge for bi folding leaves with stainless steel removable pin

Петля для решёток с фиксатором

Назначение: соединение двух рамных профилей с возможностью фиксации

Возможность: иксация и угол открывания

180 градусов

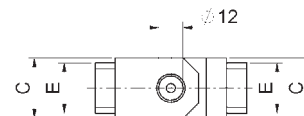
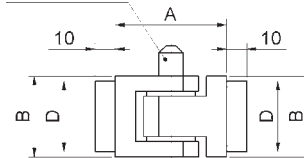


FISSARE



SALDARE

PERNO A SCOMPARSA



cod.	CodTek	mm.	pz/pcs	A	B	C	D	E
1605.30x30	ACE160501GR	Tub.30x30x2	4	55	30	30	25	25
1605.30x40	ACE160504GR	Tub.30x40x2	4	55	30	40	25	35
1605.40x30	ACE160502GR	Tub.40x30x2	4	55	40	30	35	25
1605.40x40	ACE160503GR	Tub.40x40x2	4	55	40	40	35	35

Art. 1610

Cerniera 180° per inferriata ambidestra telaio/ anta

180° universal hinge for single leaf

Петля для решёток - основная Назначение:

соединение профиля коробки с профилем

рамы.Возможность: угол открывания 180

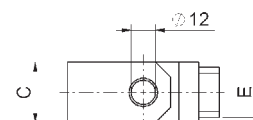
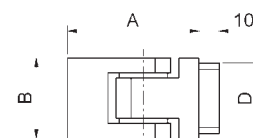
градусов



FISSARE



SALDARE



cod.	CodTek	mm.	pz/pcs	A	B	C	D	E
1610.30x30	ACE161001GR	Tub.30x30x2	4	65	30	30	25	25
1610.30x40	ACE161004GR	Tub.30x40x2	4	65	30	40	25	35
1610.40x30	ACE161002GR	Tub.40x30x2	4	65	40	30	35	25
1610.40x40	ACE161003GR	Tub.40x40x2	4	65	40	40	35	35

Art. 1630

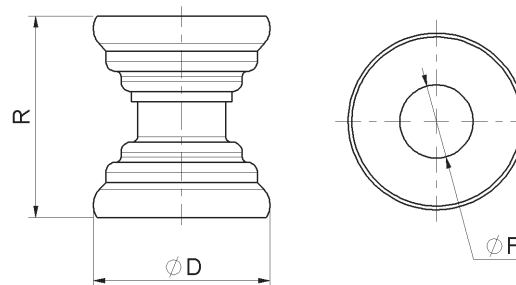
Distanziale per inferriata

Spacer for grate

Компенсаторы для решетки



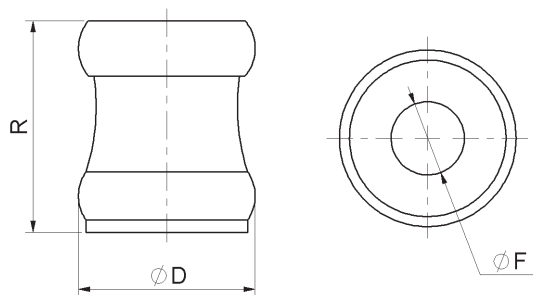
SALDARE



cod.	CodTek	mm.	pz/pcs	ØD	ØF	R
1630.30	AAC163001ZB	Ø30	50	Ø30	Ø14.5	30 - 40
1630.35	AAC163002ZB	Ø35	50	Ø35	Ø14.5	30 - 40

Art. 1635

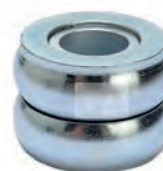
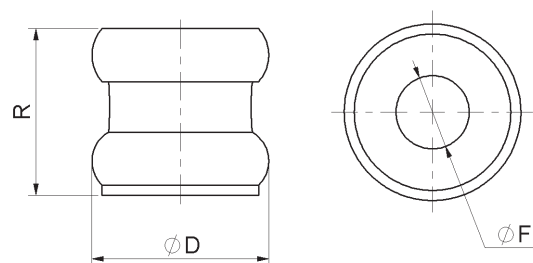
Distanziale per inferriata
Spacer for grate
Компенсаторы для решетки



cod.	CodTek	mm.	pz/pcs	ØD	ØF	R
1635.30	AAC163501ZB	Ø30	50	Ø30	Ø10.5	32 - 42
1635.35	AAC163502ZB	Ø35	50	Ø35	Ø14.5	32 - 42

Art. 1640

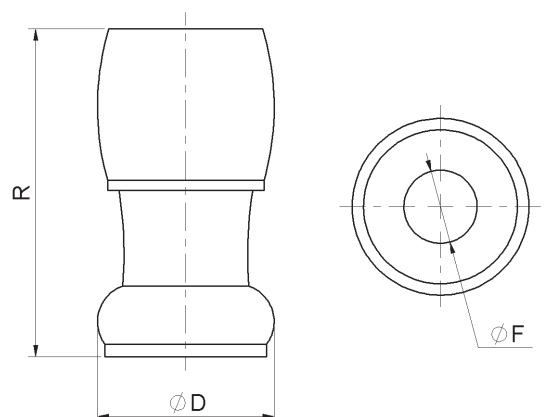
Distanziale per inferriata
Spacer for grate
Компенсаторы для решетки



cod.	CodTek	mm.	pz/pcs	ØD	ØF	R
1640.30	AAC164001ZB	Ø30	50	Ø30	Ø10.5	23 - 33
1640.35	AAC164002ZB	Ø35	50	Ø35	Ø14.5	23 - 33

Art. 1645

Distanziale per inferriata
Spacer for grate
Компенсаторы для решетки



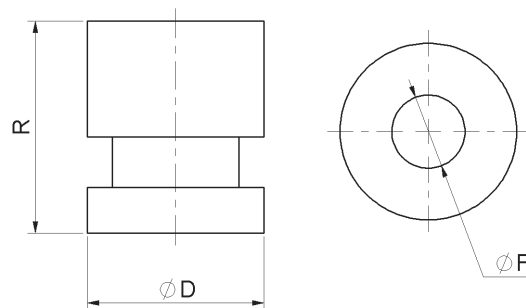
cod.	CodTek	mm.	pz/pcs	ØD	ØF	R
1645.30	AAC164501ZB	Ø30	50	Ø30	Ø14.5	45 - 65
1645.35	AAC164502ZB	Ø35	50	Ø35	Ø14.5	45 - 65

Art. 1650

Distanziale per inferriata
Spacer for grate
Компенсаторы для решетки



SALDARE



cod.	CodTek	mm.	pz/pcs	ØD	ØF	R
1650.30	AAC165001ZB	Ø30	50	Ø30	Ø14.5	32 - 42
1650.35	AAC165002ZB	Ø35	50	Ø35	Ø14.5	32 - 42

LEGENDA SIMBOLI

Symbol description



SALDARE

COMPONENTE DA SALDARE_COMPONENTS REQUIRING WELDING

- Realizzare una saldatura di dimensioni adatte a supportare le forze in gioco e con materiale d'apporto idoneo.
- Rinforzare adeguatamente le zone d'attacco all'anta e/o alla struttura / telaio.
- *The weld must be adequately sized to support the applied forces and with suitable electrode material.*
- *Adequately strengthen the areas anchoring the door and/or structure / frame.*



REGOLABILE

COMPONENTE REGOLABILE_ADJUSTABLE COMPONENT

- Regolazione effettuabile ad accessorio montato.
- *The accessory can be adjusted after installation.*



CUSCINETTO

CUSCINETTO A SFERE BALL BEARING

- Cuscinetto radiale ad una corona di sfere con guarnizioni striscianti (2RS).
- *Single row radial bearing with contact seals (2RS).*



CUSCINETTO

CUSCINETTO A SFERE BALL BEARING

- Cuscinetto radiale ad una corona di sfere senza guarnizioni.
- Lubrificare prima dell'installazione. Usare grasso che supporti le condizioni ambientali, evitare grassi che tendono ad essiccarsi rapidamente.
- *Single row radial bearing without seals.*
- *Lubricate before installation. Use grease suited to the ambient conditions, avoid grease that tends to dry rapidly.*



FISSARE

COMPONENTE DA FISSARE_COMPONENTS REQUIRING SCREW MOUNTING

- Fissare con tasselli / bulloni di dimensioni adatte a supportare le forze in gioco.
- Rinforzare adeguatamente le zone d'attacco all'anta e/o alla struttura / telaio.
- *Mount with adequately sized expansion bolts capable of sustaining the applied forces.*
- *Adequately strengthen the areas anchoring the door and/or structure / frame.*



INGRASSATORE

INGRASSATORE_GREASE NIPPLE

- Presenza di ingrassatore M6 sull'accessorio.
- Lubrificazione effettuabile ad accessorio montato.
- *The accessory has an M6 greaser.*
- *Lubrication with accessory installed.*



MURARE

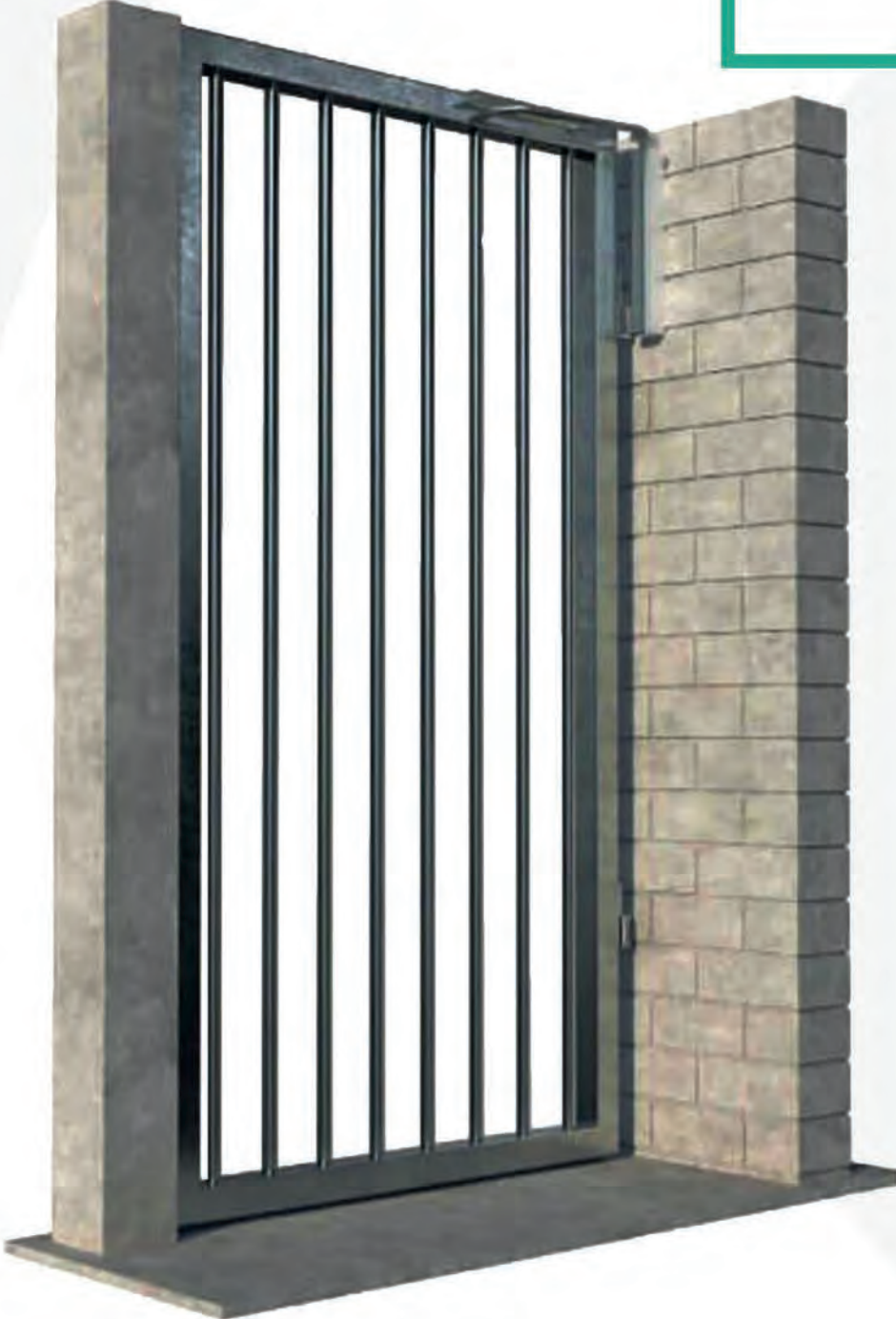
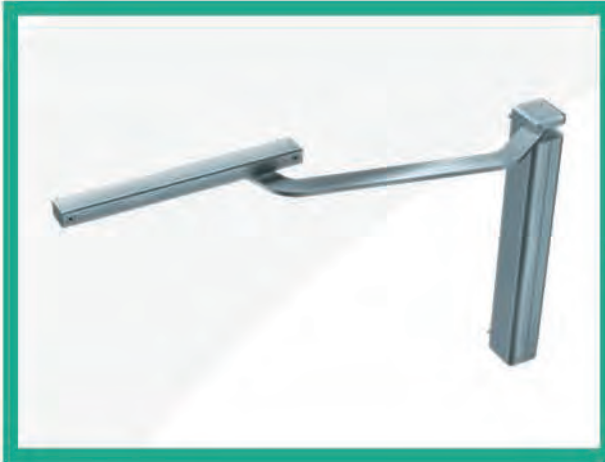
COMPONENTE DA MURARE_COMPONENTS REQUIRING WALLING IN

- Legare / saldare all'armatura della struttura in cemento armato, proteggere i filetti durante la fase di getto.
- Verificare che la struttura sia adatta a supportare le forze in gioco, rinforzare adeguatamente le zone d'attacco.
- *Tie / weld to the rods in the armoured concrete structure, protect the threads during casting.*
- *Ensure that the structure can sustain the applied forces, adequately strengthening the anchor areas.*

CHIUDI CANCELLO VERTICALE

VERTICAL GATE CLOSER

**COMING
SOON**



PRECISION JOIN

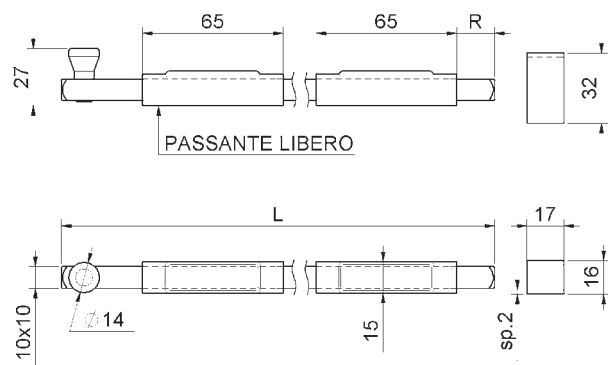
PRECISIONE

Sistemi di Chiusura
Block System



Art. 205

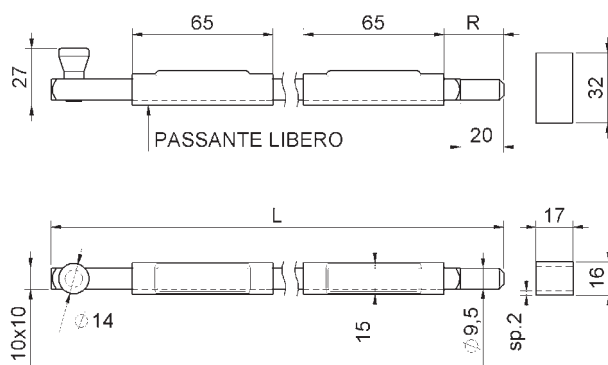
Catenaccio verticale
Vertical square bolt 10x10
шпингалет вертикальный, оцинкованный,
10x10, квадратный стержень



cod.	CodTek	mm.	pz/pcs	L	R	passanti
205.130	ASC020501ZB	130	10	130	2-40	1
205.300	ASC020502ZB	300	10	300	2-40	2
205.500	ASC020503ZB	500	10	500	2-40	2

Art. 206

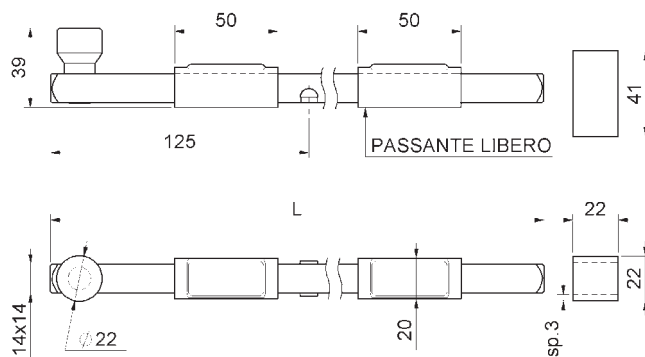
Catenaccio verticale con punta tonda
Vertical square bolt 10x10 with round trip
шпингалет вертикальный, оцинкованный,
10x10, квадратный стержень с закруглённым
концом



cod.	CodTek	mm.	pz/pcs	L	R	passanti
206.130	ASC020601ZB	130	10	130	2-40	1
206.300	ASC020602ZB	300	10	300	2-40	2
206.500	ASC020603ZB	500	10	500	2-40	2

Art. 210

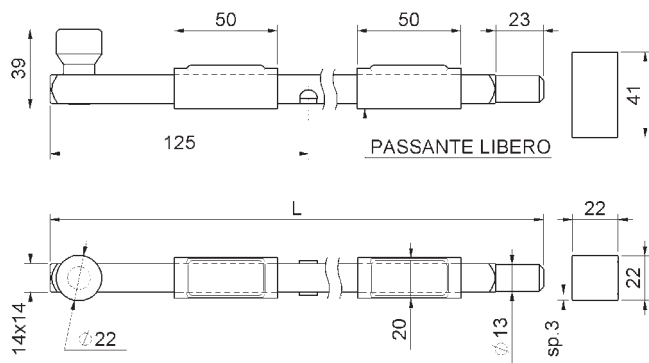
Catenaccio verticale
Vertical square bolt 14x14
шпингалет вертикальный, оцинкованный,
14x14



cod.	CodTek	mm.	pz/pcs	L	passanti
210.300	ASC021001ZB	300	10	320	2
210.600	ASC021002ZB	600	8	590	2

Art. 211

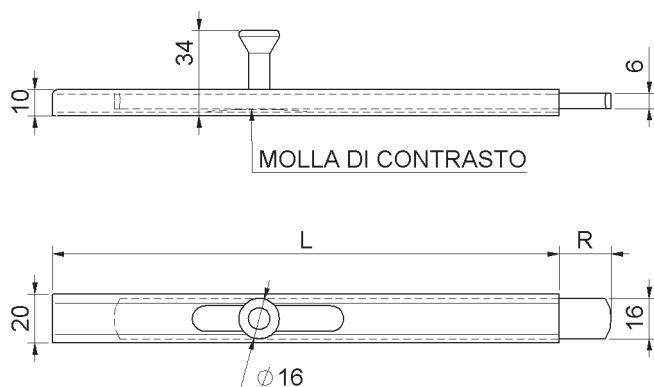
Catenaccio verticale con punta tonda
Vertical square bolt 14x14 with round trip
шпингалет вертикальный, оцинкованный,
14x14, квадратный стержень с закруглённым
концом



cod.	CodTek	mm.	pz/pcs	L	passanti
211.300	ASC021101ZB	300	10	320	2
211.600	ASC021102ZB	600	8	590	2

Art. 215

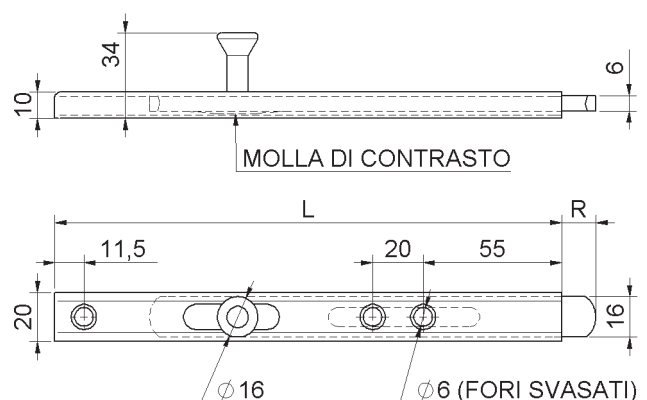
Catenaccio verticale
Vertical bolt to be welded
шпингалет вертикальный, оцинкованный,
под сварку



cod.	CodTek	mm.	pz/pcs	L	R
215.150	ASC021501ZB	150	10	151	0 - 49
215.200	ASC021502ZB	200	10	201	0 - 49
215.250	ASC021503ZB	250	10	251	0 - 49
215.300	ASC021504ZB	300	10	301	0 - 49
215.400	ASC021505ZB	400	10	401	0 - 49
215.500	ASC021506ZB	500	10	501	0 - 49
215.700	ASC021507ZB	700	10	701	0 - 49

Art. 216

Catenaccio verticale con fori
Vertical bolt screw fix
шпингалет вертикальный, оцинкованный,
крепление болтами



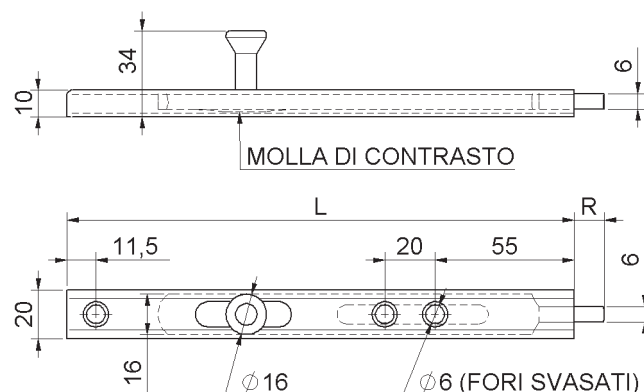
cod.	CodTek	mm.	pz/pcs	L	R
216.200	ASC021601ZB	200	10	201	0 - 30
216.250	ASC021602ZB	250	10	251	0 - 30
216.300	ASC021603ZB	300	10	301	0 - 30
216.400	ASC021604ZB	400	10	401	0 - 30
216.500	ASC021605ZB	500	10	501	0 - 30
216.700	ASC021606ZB	700	10	701	0 - 30

Art. 217

Catenaccio verticale a punta con fori verniciato
Black painted vertical bolt screw fix
шпингалет вертикальный, окрашенный,
чёрный, крепление болтами



FISSARE



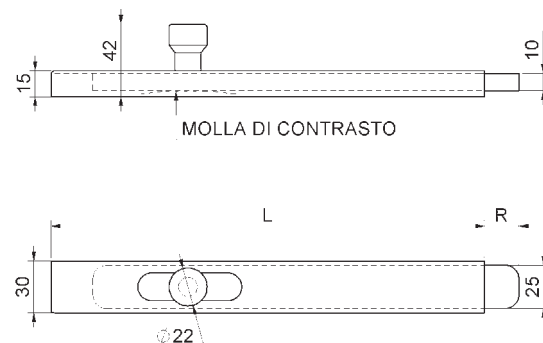
cod.	CodTek	mm.	pz/pcs	L	R
217.200	ASC021701VN	200	10	201	0 - 26
217.250	ASC021702VN	250	10	251	0 - 26
217.300	ASC021703VN	300	10	301	0 - 26
217.400	ASC021704VN	400	10	401	0 - 26
217.500	ASC021705VN	500	10	501	0 - 26
217.700	ASC021706VN	700	10	701	0 - 26

Art. 220

Catenaccio verticale pesante
Heavy vertical bolt to be welded
шпингалет вертикальный, усиленный



SALDARE



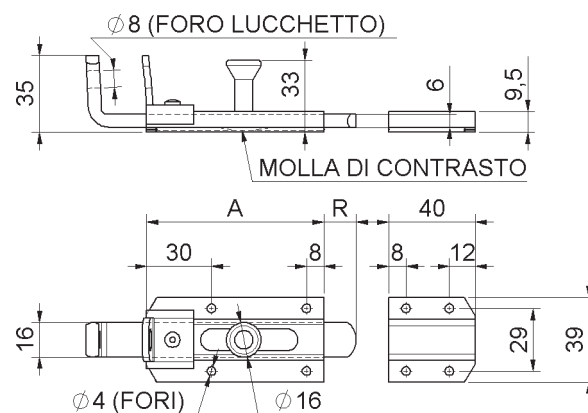
cod.	CodTek	mm.	pz/pcs	L	R
220.200	ASC022001ZB	200	10	200	0 - 43
220.250	ASC022002ZB	250	10	250	0 - 43
220.300	ASC022003ZB	300	10	300	0 - 43
220.400	ASC022004ZB	400	10	400	0 - 53
220.500	ASC022005ZB	500	6	500	0 - 78

Art. 284

Catenaccio portalucchetto
Galvanized padlock-bolt
шпингалет, оцинкованный, под навесной
замок



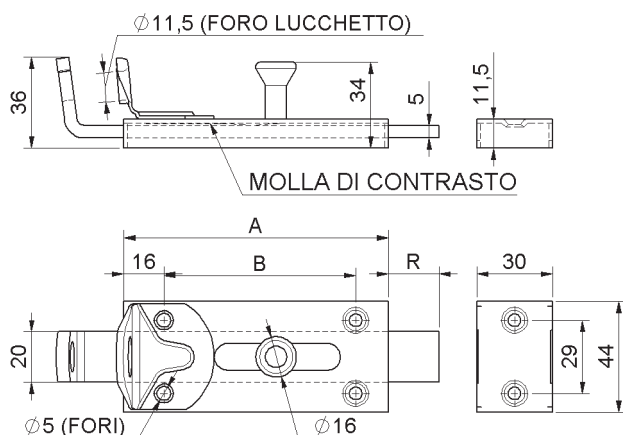
FISSARE



cod.	CodTek	mm.	pz/pcs	A	R
284.130	ASC028401ZB	130	10	82	0 - 35
284.180	ASC028402ZB	180	10	125	0 - 47
284.250	ASC028403ZB	250	10	195	0 - 47

Art. 285

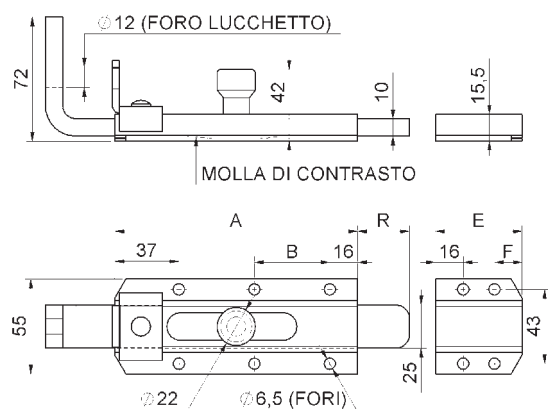
Catenaccio portalucchetto
Galvanized padlock- bolt
шпингалет, оцинкованный, под навесной
замок



cod.	CodTek	mm.	pz/pcs	A	B	R
285.150	ASC028501ZB	150	10	105	76	0 - 38
285.200	ASC028502ZB	200	10	150	117	0 - 48

Art. 286

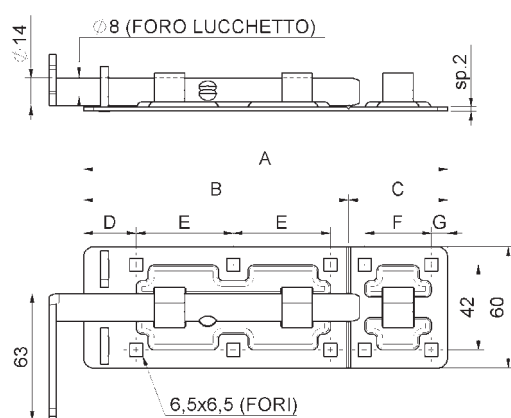
Catenaccio portalucchetto pesante
Galvanized heavy padlock- bolt
шпингалет, тяжёлый, оцинкованный, под навесной
замок



cod.	CodTek	mm.	pz/pcs	A	B	E	F	R
286.200	ASC028601ZB	200	5	140	-	50	16	0 - 58
286.300	ASC028602ZB	300	5	205	78	90	25	0 - 90
286.400	ASC028603ZB	400	5	305	126	90	25	0 - 90

Art. 287

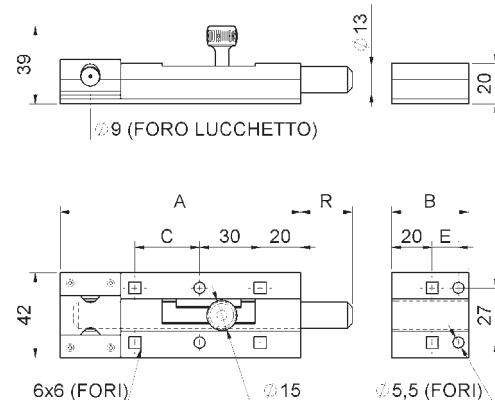
Catenaccio portalucchetto con asta tonda
Galvanized padlock- bolt with round rod
шпингалет, оцинкованный, под навесной
замок с круглым стержнем



cod.	CodTek	mm.	pz/pcs	A	B	C	D	E	F	G
287.180	ASC028701ZB	180	6	180	130	49	25	48	33	8
287.220	ASC028702ZB	220	6	215	157	58	27	59	36	10
287.270	ASC028703ZB	270	6	270	183	86	28	74	70	8

Art. 288

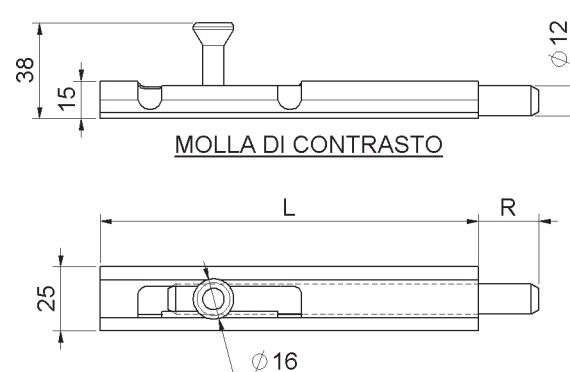
Catenaccio portaluchetto con asta tonda
Galvanized padlock-bolt with round rod
шпингалет, оцинкованный, под навесной
замок, с круглым стержнем



cod.	CodTek	mm.	pz/pcs	A	B	C	E	R
288.150	ASC028801TR	150	10	119	38	32	-	0 - 38
288.200	ASC028802TR	200	10	143	38	57	-	0 - 63
288.250	ASC028803TR	250	10	169	64	82	33	0 - 88
288.300	ASC028804TR	300	10	193	64	107	33	0 - 113

Art. 289

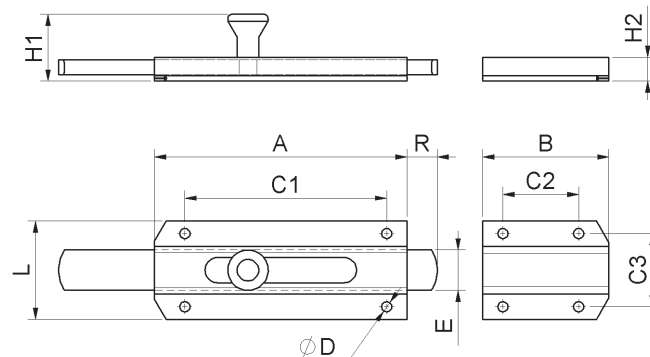
Catenaccio verticale con asta tonda
Galvanized round vertical bolt with round rod to be welded
шпингалет вертикальный, оцинкованный,
круглый стержень, под сварку



cod.	CodTek	mm.	pz/pcs	L	R
289.150	ASC028901ZB	150	12	150	0 - 55
289.200	ASC028902ZB	200	12	200	0 - 55
289.250	ASC028903ZB	250	12	250	0 - 55
289.300	ASC028904ZB	300	12	300	0 - 55
289.400	ASC028905ZB	400	6	400	0 - 55
289.500	ASC028906ZB	500	6	500	0 - 55
289.700	ASC028907ZB	700	6	700	0 - 55

Art. 290

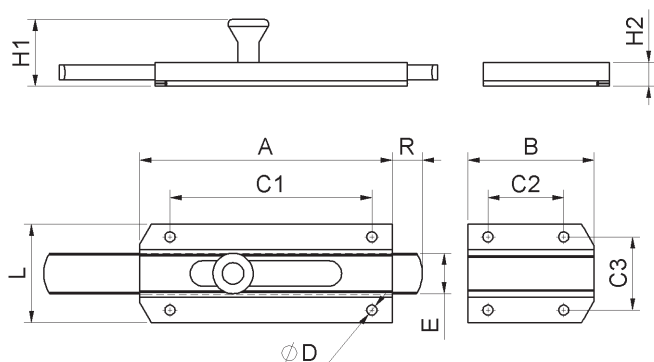
Catenaccio trasversale zincato
Galvanized transverse bolt
шпингалет, оцинкованный



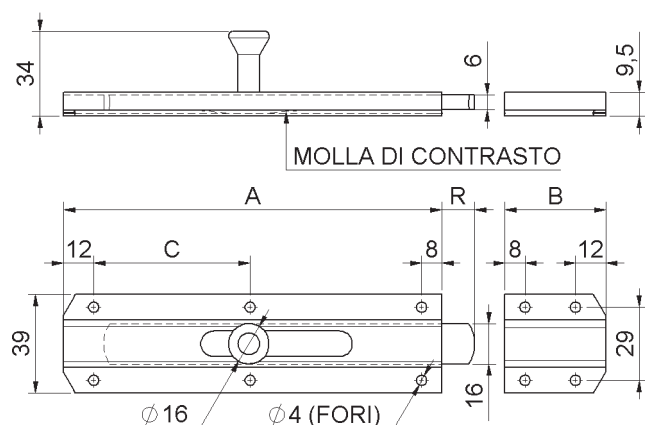
cod.	CodTek	mm.	pz/pcs	A	B	R	C1	C2	C3	L	H1	H2	ØD	E
290.70	ASC029001ZB	70	12	50	20	0 - 22	30	-	29	39	27	9,5	4	16x6
290.120	ASC029002ZB	120	12	80	40	0 - 38	60	20	29	39	27	9,5	4	16X6
290.150	ASC029003ZB	150	12	100	50	0 - 50	80	30	29	39	27	9,5	4	16X6
290.200	ASC029004ZB	200	12	120	70	0 - 75	100	50	29	39	27	9,5	4	16X6

Art. 291

Catenaccio trasversale verniciato
Brown painted transverse bolt
шпингалет, окрашенный, коричневый



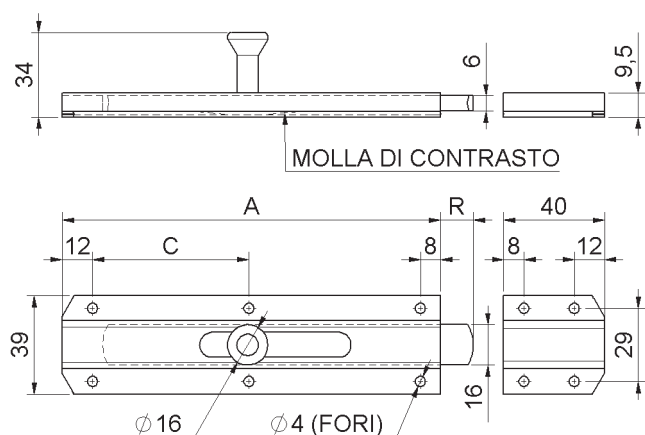
cod.	CodTek	mm.	pz/pcs	A	B	R	C1	C2	C3	L	H1	H2	ØD	E
291.70	ASC029101VM	70	12	50	20	0 - 22	30	-	29	39	27	9,5	4	16x6
291.120	ASC029102VM	120	12	80	40	0 - 38	60	20	29	39	27	9,5	4	16X6
291.150	ASC029103VM	150	12	100	50	0 - 50	80	30	29	39	27	9,5	4	16X6
291.200	ASC029104VM	200	12	120	70	0 - 75	100	50	29	39	27	9,5	4	16X6



Catenaccio trasversale verniciato
Brown painted transverse bolt
шпингалет, окрашенный, коричневый



cod.	CodTek	mm.	pz/pcs	A	B	C	R
293.200	ASC029301VM	200	10	150	40	62	0 - 48
293.250	ASC029302VM	250	10	200	40	89	0 - 48
293.300	ASC029303VM	300	10	220	70	97	0 - 78
293.400	ASC029304VM	400	10	290	100	135	0 - 108



Art. 295
Catenaccio verticale verniciato
Brown painted vertical bolt
шпингалет вертикальный, окрашенный, коричневый

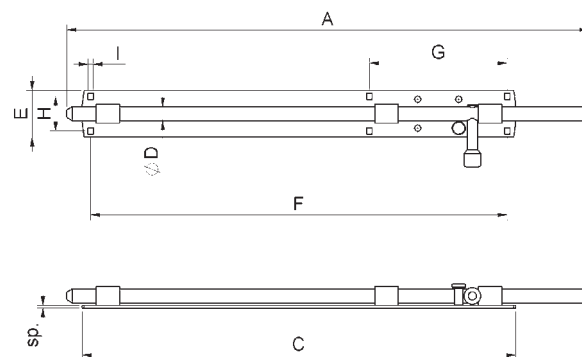


cod.	CodTek	mm.	pz/pcs	A	C	R
295.150	ASC029501VM	150	10	150	62	0 - 48
295.200	ASC029502VM	200	10	200	89	0 - 48
295.250	ASC029503VM	250	10	250	110	0 - 48
295.300	ASC029504VM	300	10	300	135	0 - 48
295.400	ASC029505VM	400	10	400	187	0 - 48
295.500	ASC029506VM	500	8	500	239	0 - 48
295.700	ASC029507VM	700	6	700	337	0 - 48

Art. 297

Catenaccio verticale
Galvanized vertical bolt
Вертикальный шпингалет

Disponibile versione nera su richiesta

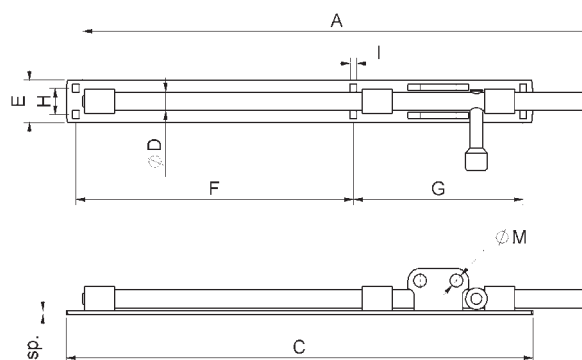


cod.	CodTek	mm.	pz/pcs	A	C	ØD	E	sp.	F	G	H	I
297.16x230	ASC029701ZB	16x230	6	230	140	Ø15	50	3	122	-	37	5.5x7
297.16x560	ASC029702ZB	16x560	4	560	465	Ø15	50	3	447	148	37	5.5x7
297.20x710	ASC029703ZB	20x710	2	710	630	Ø19	50	4	612	148	35	5.5x7

Art. 298

Catenaccio verticale con portalucchetto
Galvanized padlock-bolt
вертикальный шпингалет под навесной замок

Disponibile versione nera su richiesta

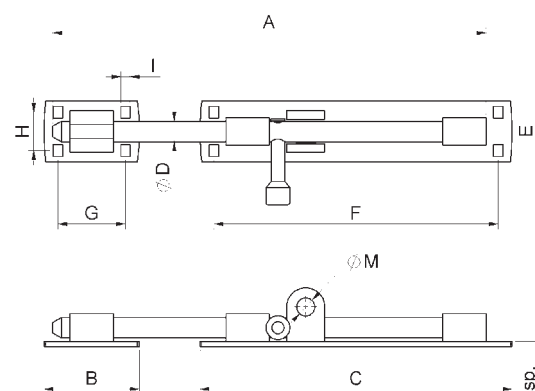


cod.	CodTek	mm.	pz/pcs	A	C	ØD	E	sp.	F	G	H	I	ØM
298.12x420	ASC029801ZB	12x420	8	420	385	Ø12	35	3	229	140	22	5.5x7	10,5
298.16x420	ASC029802ZB	16x420	6	420	385	Ø15	35	3	229	140	22	5.5x7	10,5
298.16x560	ASC029803ZB	16x560	4	560	465	Ø15	50	3	299	148	37	5.5x7	10,5
298.20x560	ASC029804ZB	20x560	4	560	465	Ø19	50	4	299	148	35	5.5x7	10,5

Art. 299

Catenaccio trasversale
Galvanized transverse bolt
Поперечный шпингалет

Disponibile versione nera su richiesta



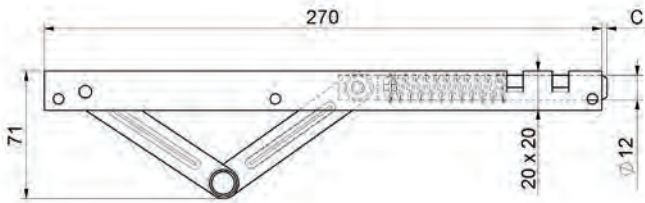
cod.	CodTek	mm.	pz/pcs	A	B	C	ØD	ØM	E	sp.	F	G	H	I
299.10x100	ASC029901ZB	10x100	10	100	15	68	Ø10	10,5	35	3	53	-	22	5.5x7
299.12x150	ASC029902ZB	12x150	10	145	40	100	Ø12	10,5	35	3	84	24	22	5.5x7
299.12x200	ASC029903ZB	12x200	8	200	55	155	Ø12	10,5	35	3	139	39	22	5.5x7
299.12x250	ASC029904ZB	12x250	8	250	55	180	Ø12	10,5	35	3	164	39	22	5.5x7
299.16x250	ASC029905ZB	16x250	6	245	55	180	Ø15	10,5	35	3	164	39	22	5.5x7
299.16x320	ASC029906ZB	16x320	6	320	75	245	Ø15	10,5	50	3	227	57	37	5.5x7

Art. 300IX

Paletto a molla reversibile inox
Stainless steel automatic spring bolt gate
closer
ШПИНГАЛЕТ, автоматический, нержавеющей
сталь



SALDARE



cod.	CodTek	mm.	pz/pcs	C
300IX	ASC030001IX	UNICA	5	0 - 30

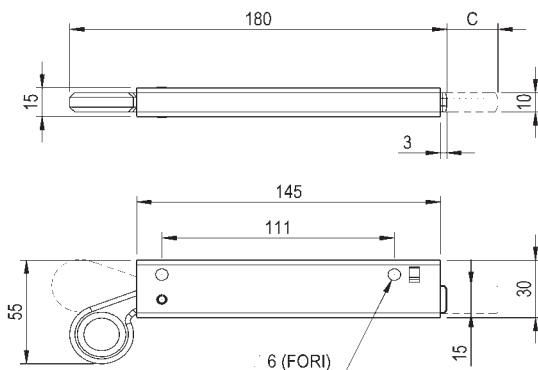
Art. 301

Paletto a molla con leva ottone
Automatic spring bolt gate closer w/brass lever
задвижка с пружиной, реверсивная



SALDARE

FISSARE



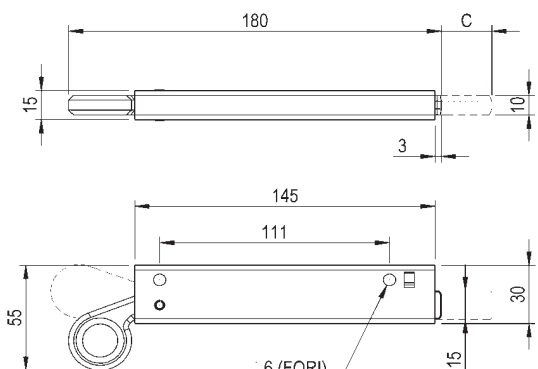
cod.	CodTek	mm.	pz/pcs	C
301	ASC030101GR	UNICA	6	0 - 25

Art. 301IX

Paletto a molla inox con leva ottone
Stainless steel automatic spring bolt gate
closer
ШПИНГАЛЕТ, автоматический, нержавеющей
сталь



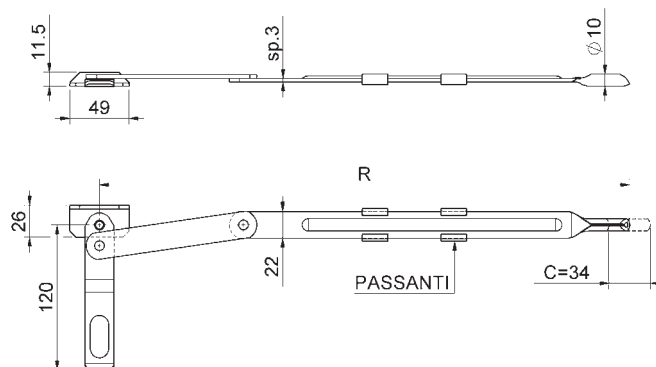
SALDARE



cod.	CodTek	mm.	pz/pcs	C
301IX	ASC030101IX	UNICA	6	0 - 25

Art. 305

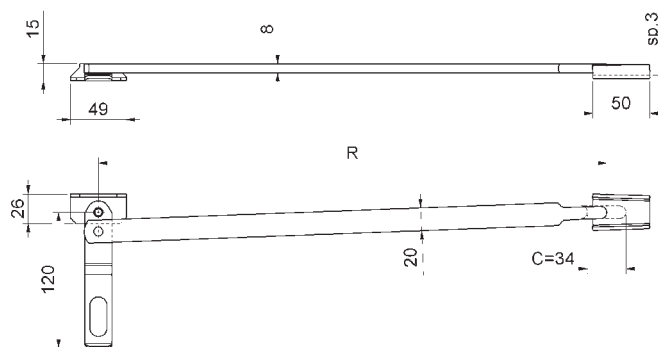
Paletto a leva per cancelli
Lever bolt for gates
шпингалет, рычажный для ворот



cod.	CodTek	mm.	pz/pcs	R	passanti
305.350	ASC030501ZB	350	10	321 - 355	2 pz
305.450	ASC030502ZB	450	10	421 - 455	2 pz
305.600	ASC030503ZB	600	10	571 - 605	3 pz
305.700	ASC030504ZB	700	10	671 - 705	3 pz

Art. 310

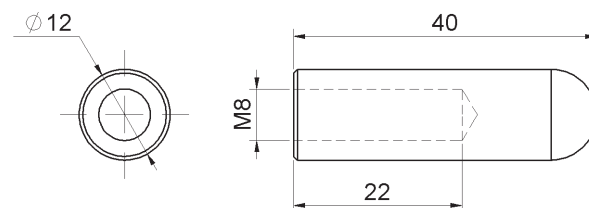
Paletto a leva pesante per cancelli
Heavy lever bolt for gates
шпингалет, усиленный, рычажный для ворот



cod.	CodTek	mm.	pz/pcs	R
310.500	ASC031001ZB	500	10	431 - 465
310.700	ASC031002ZB	700	10	631 - 665

Art. 224

Puntale d'incontro per aste filettate
Caps for threaded rods
Палец для шпингалета



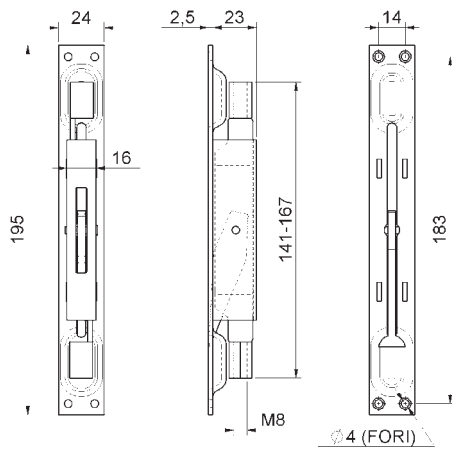
cod.	CodTek	mm.	pz/pcs
224	ASC022401ZB	UNICA	50

Art. 221

Catenaccio doppia azione con leva ottone
Double action flush-mounted bolt with brass lever
шпингалет, врезной, двусторонний,
бронзовый рычаг



FISSARE



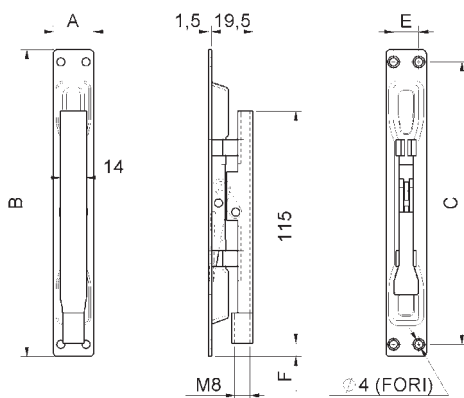
cod.	CodTek	mm.	pz/pcs	corsa
221.24	ASC022101ZB	24	10	13

Art. 222

Catenaccio una azione c/leva acciaio
Single action flush-mounted bolt with steel lever
шпингалет, врезной, односторонний,
оцинкованный рычаг



FISSARE



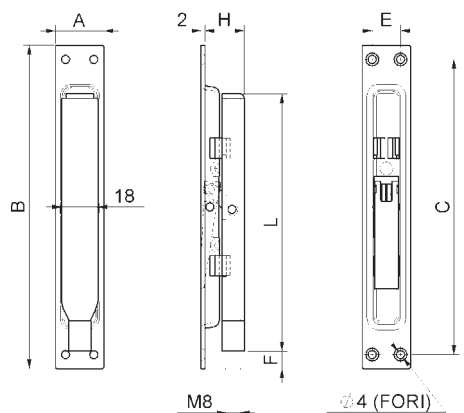
cod.	CodTek	mm.	pz/pcs	A	B	C	E	F	corsa
222.16	ASC022201ZB	16	10	16	147	131	-	6,5	17
222.20	ASC022202ZB	20	10	20	151	141	13	9	17
222.24	ASC022203ZB	24	10	24	160	146	14	13	17

Art. 223

Catenaccio una azione con leva ottone
Flush bolt with brass lever
шпингалет, врезной, односторонний,
бронзовый рычаг



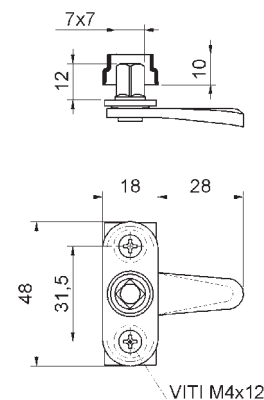
FISSARE



cod.	CodTek	mm.	pz/pcs	A	B	C	E	F	H	L	corsa
223.20	ASC022301ZB	20	10	20	160	146	14	9	19,5	126	17
223.24	BSC022302ZB	24	10	24	160	146	14	9	19,5	126	17

Art. 230

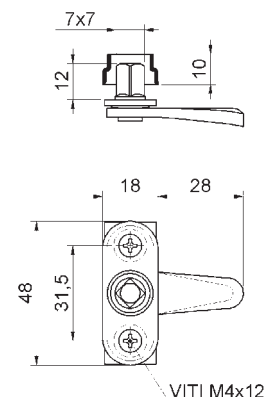
Tavellino per sportelli
Flap doors latch
задвижка поворотная



cod.	CodTek	mm.	pz/pcs
230	ASC023001ZB	UNICA	50

Art. 230IX

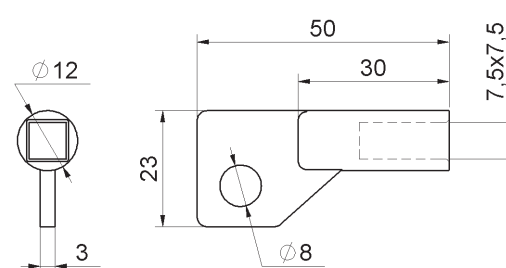
Tavellino inox per sportelli
Stainless steel latch for flap doors
задвижка поворотная нержавеющая сталь



cod.	CodTek	mm.	pz/pcs
230IX	ASC023001IX	UNICA	10

Art. 231

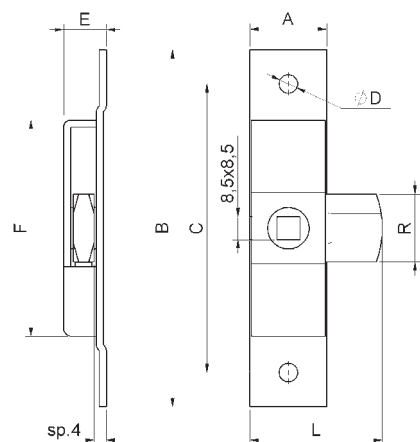
Chiave per tavellino
Key for latch
ключ для задвижки



cod.	CodTek	mm.	pz/pcs
231	ASC023101ZB	UNICA	10

Art. 232

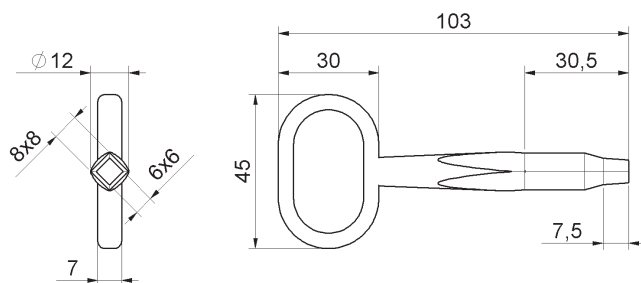
Chiavistello a scatto per sportelli
Heavy latch for flap doors
задвижка поворотная, усиленная



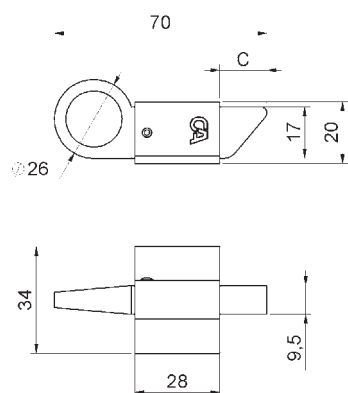
cod.	CodTek	cod.	mm.	pz/pcs	A	B	C	ØD	E	F	L	R
232.P	ASC023201ZB	232.P	PICCOLO	20	18	101	81	Ø5,3	12	64	34	6,5x18
232.G	ASC023202ZB	232.G	GRANDE	20	27	126	102	Ø6,5	15	77	47	7,5x24

Art. 233

Chiave per chiavistello a scatto
Key for latch
ключ для задвижки, усиленной



cod.	CodTek	mm.	pz/pcs
233	ASC023301ZB	UNICA	20



Art. 265

Cricchetto medio
Medium catch
защёлка средняя

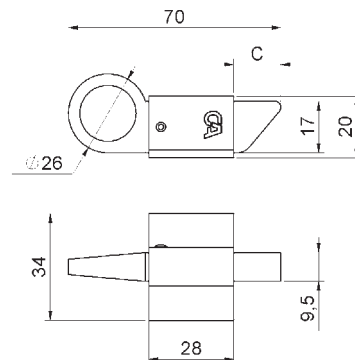
cod.	CodTek	mm.	pz/pcs	C
265	ASC026501GR	MEDIO	20	2 - 16

Art. 265T

Cricchetto medio tropicalizzato
Medium galvanized catch
защёлка средняя, оцинкованная



SALDARE



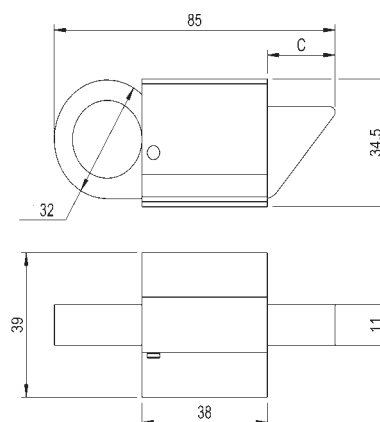
cod.	CodTek	mm.	pz/pcs	C
265T	ASC026501TR	MEDIO	20	2 - 16

Art. 266

Cricchetto gigante
Large catch
защёлка большая



SALDARE



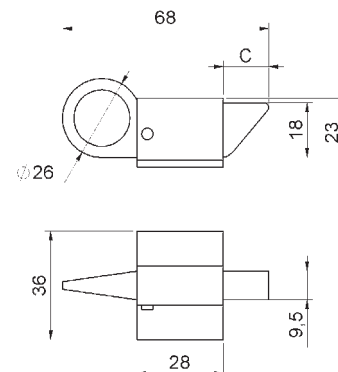
cod.	CodTek	mm.	pz/pcs	C
266	ASC026602LU	GIGANTE	25	0 - 16

Art. 267

Cricchetto medio ottone
Medium brass catch
защёлка средняя, латунная



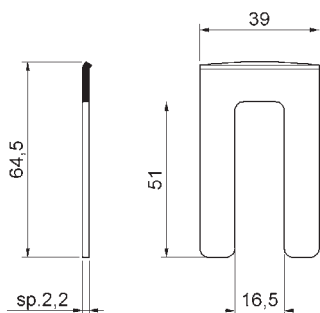
SALDARE



cod.	CodTek	mm.	pz/pcs	C
267	ASC026701ZB	MEDIO	25	0 - 15

Art. 270

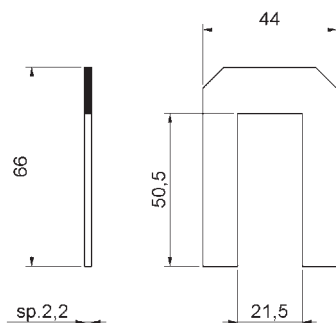
Piastrina aperta per cricchetti
U-staple catch планка
ответная, средняя



cod.	CodTek	mm.	pz/pcs
270	ASC027001LU	MEDIA	50

Art. 271

Piastrina per cricchetto gigante
Large u-staple catch
планка ответная, большая

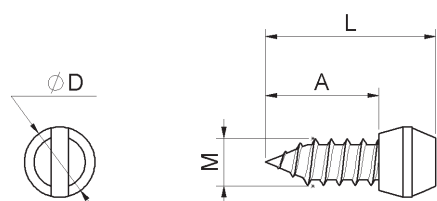


NO LONGER AVAILABLE - NON DISPONIBILE

cod.	CodTek	mm.	pz/pcs
271	ASC027101LU	GIGANTE	100

Art. 274

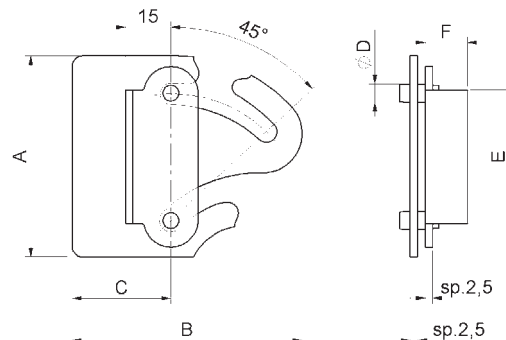
Vite fermavetro
Screws for glass profile
болт для профиля



cod.	CodTek	mm.	pz/pcs	A	ØD	L	M
274.10	AAC027401ZB	10	1000	9,5	Ø6	14,5	Ø4,2
274.12	AAC027402ZB	12	1000	13	Ø8	19,5	Ø4,8

Art. 275

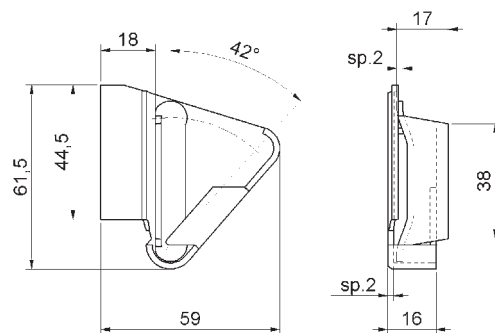
Cerniera wasistas
Bottom wasistas hinge
нижняя петля



cod.	CodTek	mm.	pz/pcs	A	B	C	ØD	E	F
275.65	ASC027501LU	65	20	66	76	32,5	Ø6	44	13,5
275.85	ASC027502LU	85	20	87	93	37	Ø7	55	11,5

Art. 278

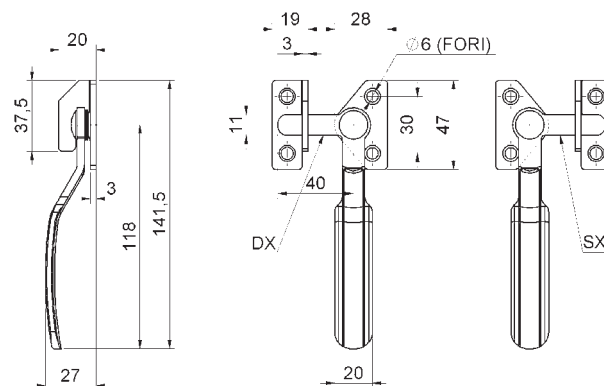
Cerniera wasistas con ala lunga
Bottom wasistas hinge with long wing
нижняя петля с длинным крылом



cod.	CodTek	mm.	pz/pcs
278.65	ASC027801LU	65	20

Art. 280

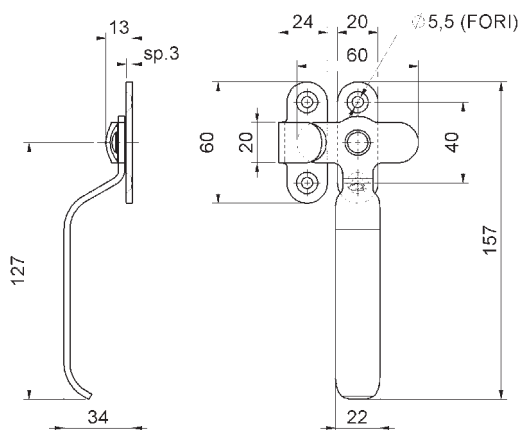
maniglia a blocco
Right/left lever bolt for windows
задвижка оконная, левая, правая



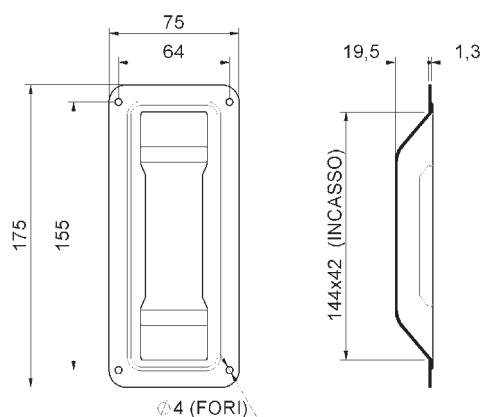
cod.	CodTek	mm.	pz/pcs
280DX	ASC028003ZB	UNICA	12
280SX	ASC028004ZB	UNICA	12

Art. 281

maniglia a blocco ambidestra
Right/left lever bolt for windows
задвижка оконная, универсальная



cod.	CodTek	mm.	pz/pcs
281	ASC028101ZB	AMBIDX	12

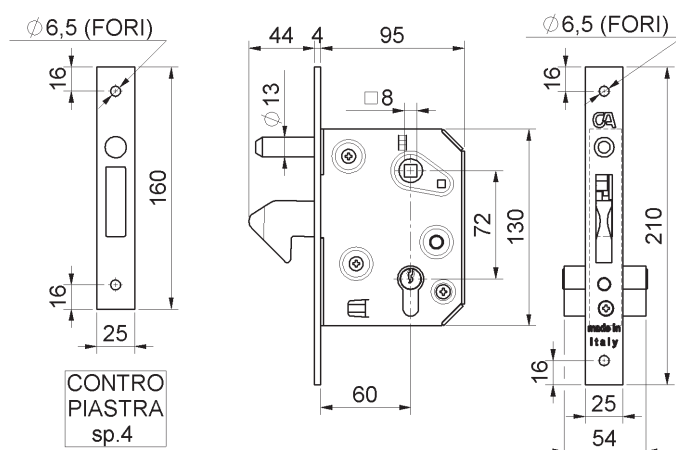


Art. 337

Maniglia da incasso a fissare
Flush-mounted handle
ручка утопленная



cod.	CodTek	mm.	pz/pcs
337	ASC033701ZB	UNCA	20



Art. 350

Serratura a gancio con contropiastra e cilindro
Sliding gates hook-lock with counter-plate with
cylinder
замок для откатных ворот с цилиндром 60мм
и ответной планкой



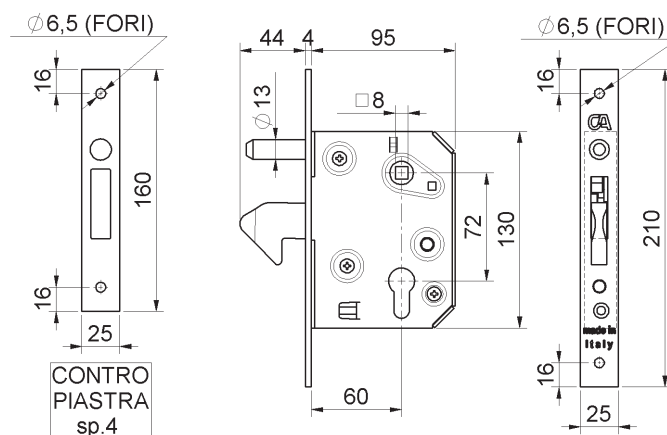
cod.	CodTek	mm.	pz/pcs
350.60	ASC035001ZB	60	1

Art. 351

Serratura a gancio con contropiastra senza cilindro
Sliding gates hook-lock with counter-plate without cylinder
замок для откатных ворот с ответной планкой



FISSARE



CONTROPIASTRA sp.4

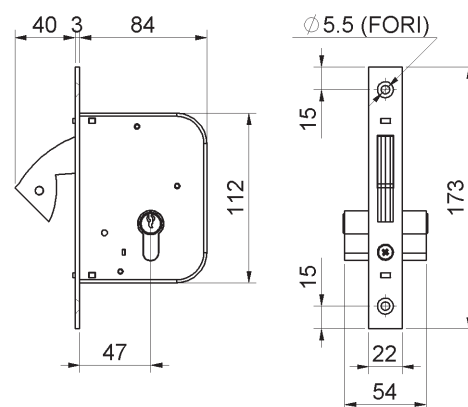
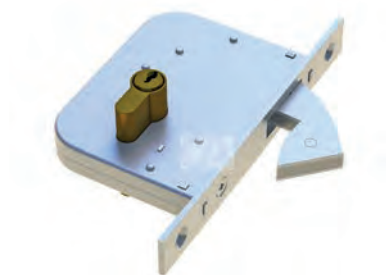
cod.	CodTek	mm.	pz/pcs
351.60	ASC035101ZB	60	1

Art. 1350

Serratura a gancio RETRAIBILE con cilindro
Sliding gates-lock w/hidden-hook w/cylinder
замок для откатных ворот с УБИРАЮЩИМСЯ цилиндром 60мм



FISSARE



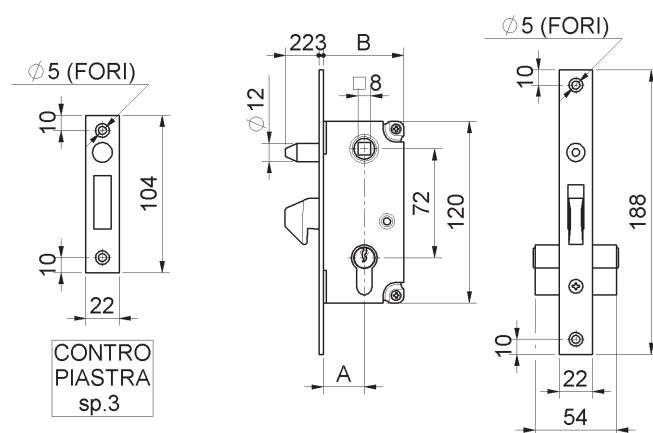
cod.	CodTek	mm.	pz/pcs
1350.60	-	60	1

Art. 353

Serratura a gancio con contropiastra e cilindro
Sliding gates hook-lock with counter-plate with cylinder
замок для откатных ворот с цилиндром и ответной планкой



FISSARE

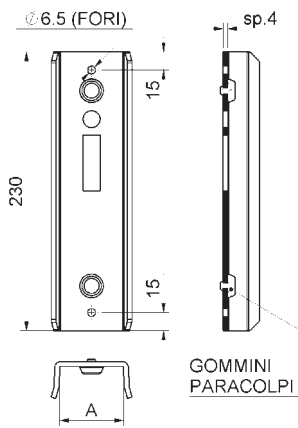


CONTROPIASTRA sp.3

cod.	CodTek	mm.	pz/pcs	A	B
353.30	ASC035301ZB	30	5	27	53
353.40	ASC035302ZB	40	5	37	63

Art. 350PST

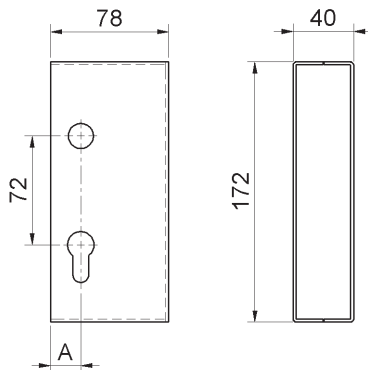
Incontro per serratura a gancio
End stop for hook-lock
Концевой для замков



cod.	CodTek	mm.	pz/pcs	A
350PST.40	-	TUB. 40	-	43
350PST.50	-	TUB. 50	-	53
350PST.60	-	TUB. 60	-	63
350PST.80	-	TUB. 80	-	83

Art. 354

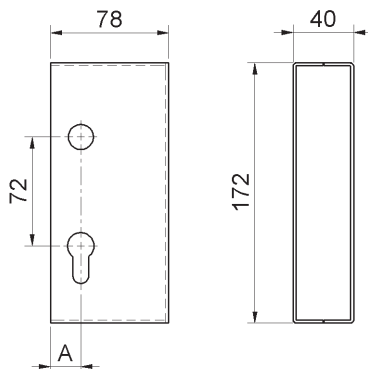
Scatola copiserratura
Lock cover box
кожух для замка оцинкованный



cod.	CodTek	mm.	pz/pcs	A
354.40	ASC035401GR	40	6	20
354.50	ASC035402GR	50	6	10

Art. 354Z

Scatola copiserratura zincata
Galvanized Lock cover box
кожух для замка оцинкованный



cod.	CodTek	mm.	pz/pcs	A
354Z.40	ASC035401ZB	40	6	20
354Z.50	ASC035402ZB	50	6	10

Art. 355

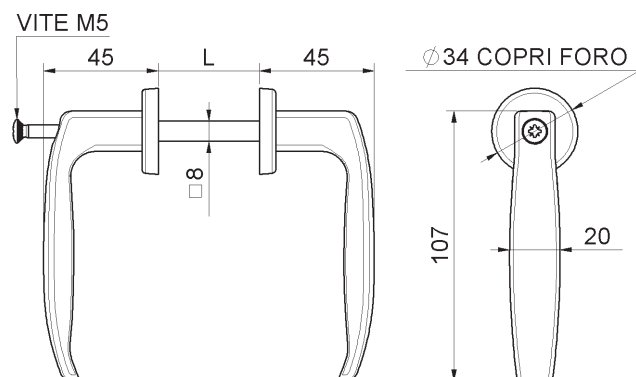
Maniglia con vite in testa verniciata
Painted handle with screw
ручка чёрная



FISSARE



REGOLABILE



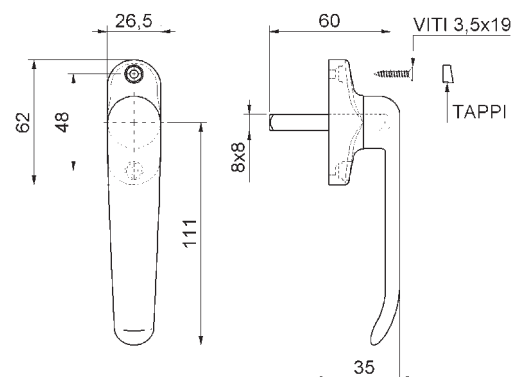
cod.	CodTek	mm.	pz/pcs	L
355.25/35	ASC035504VN	25-35	20	25-35
355.40/50	ASC035505VN	40-50	20	40-50
355.50/60	ASC035506VN	50-60	20	50-60

Art. 356

Maniglia per persiana in nylon
Nylon black handle for shutter
ручка чёрная



FISSARE



cod.	CodTek	mm.	pz/pcs
356	ASC035601NY	UNICA	10

Art. 357

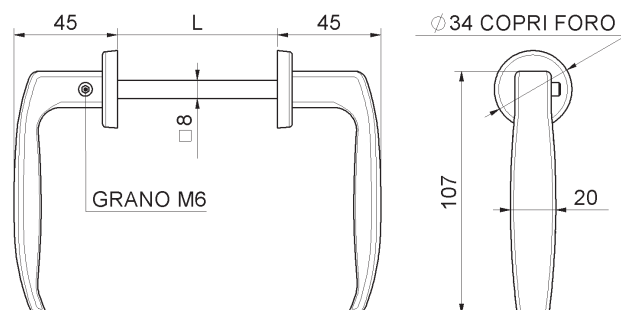
Maniglia con grano regolabile verniciata
Painted handle with adjustable pin
ручка чёрная



FISSARE



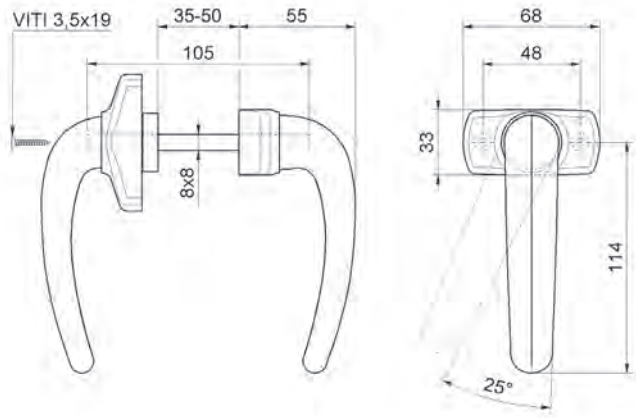
REGOLABILE



cod.	CodTek	mm.	pz/pcs	L
357	ASC035702VN	UNICA	20	64-77

Art. 358

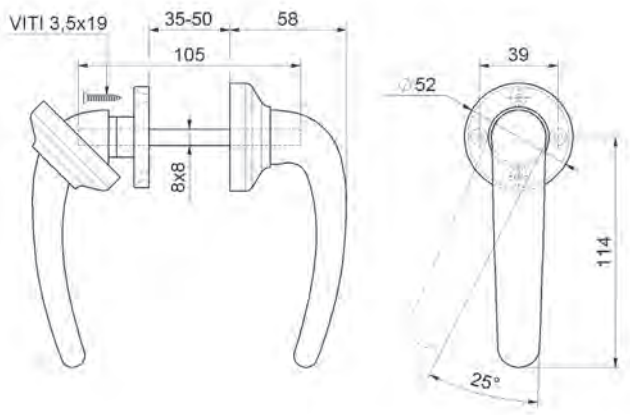
Maniglia per montante in nylon
Nylon black handle
ручка чёрная



cod.	CodTek	mm.	pz/pcs
358	ASC035801NY	UNICA	8

Art. 359

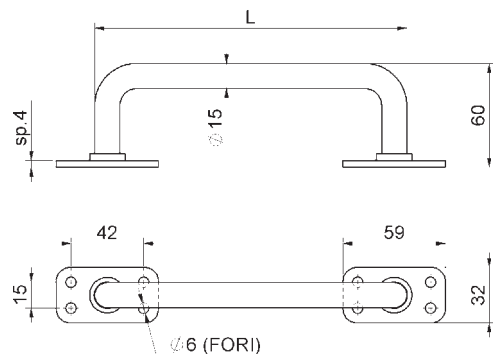
Maniglia per fascia in nylon
Nylon black handle for side door
ручка чёрная



cod.	CodTek	mm.	pz/pcs
359	ASC035901NY	UNICA	8

Art. 360

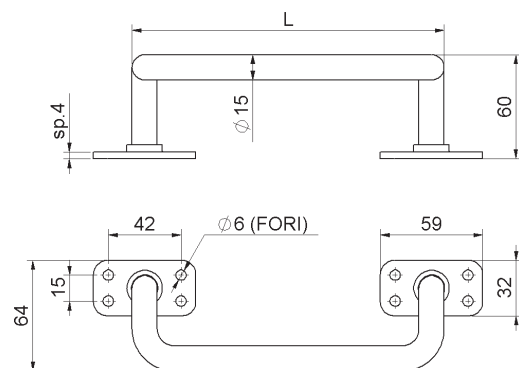
Maniglione dritto verniciato
Painted straight handle for gates
ручка, прямая, окрашенная, для ворот



cod.	CodTek	mm.	pz/pcs	L
360.180	ASC036001VN	180	10	180
360.230	ASC036002VN	230	10	230

Art. 361

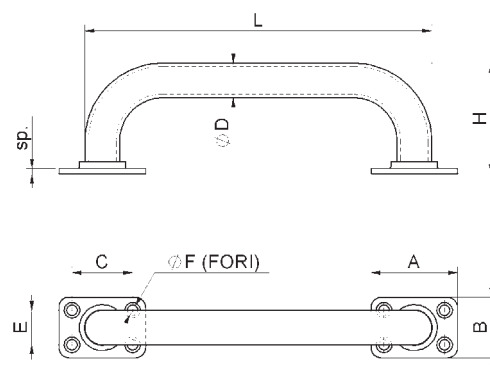
Maniglione curvato verniciato
Painted folded handle for gates
ручка, изогнутая, окрашенная, для ворот



cod.	CodTek	mm.	pz/pcs	L
361.180	ASC036101VN	180	10	180
361.230	ASC036102VN	230	10	230

Art. 363

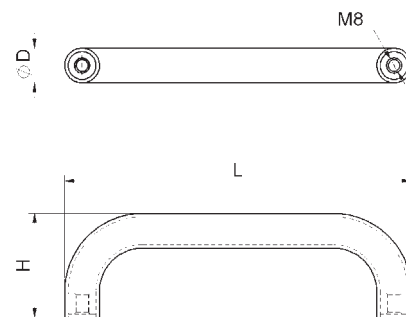
Maniglione tubolare dritto verniciato
Painted straight tubular handle for gates
ручка, прямая, окрашенная, для ворот



cod.	CodTek	mm.	pz/pcs	A	B	C	E	ØD	ØF	H	L	sp
363.180	ASC036301VN	180	10	50	35	35	20	Ø20	Ø6	64	200	3
363.280	ASC036302VN	280	10	65	46	47	28	Ø28	Ø7	80	308	4

Art. 364

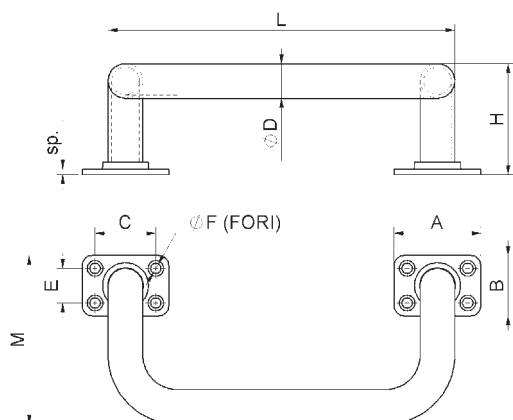
Maniglione tubolare dritto c/boccole a fissare
Painted straight tubular handle for gates with bush, screw fix
ручка, прямая, окрашенная, для ворот, скрытое крепление



cod.	CodTek	mm.	pz/pcs	ØD	H	L
364.180	ASC036401VN	180	10	Ø20	60	200
364.280	ASC036402VN	280	10	Ø28	74	308

Art. 365

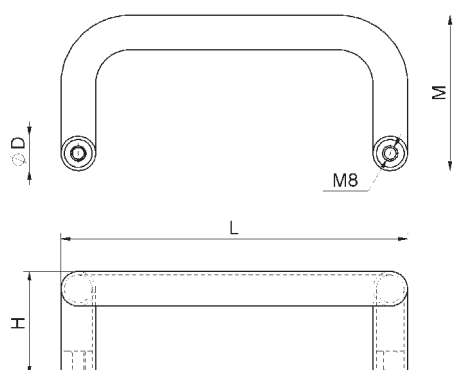
Maniglione tubolare curvato verniciato
Painted folded tubular handle for gates
ручка, изогнутая, окрашенная, для ворот



cod.	CodTek	mm.	pz/pcs	A	B	C	ØD	E	ØF	H	L	M	sp
365.180	ASC036501VN	180	10	50	35	35	Ø20	20	Ø6	64	200	98	3
365.280	ASC036502VN	280	10	65	46	47	Ø28	28	Ø7	80	308	144	4

Art. 366

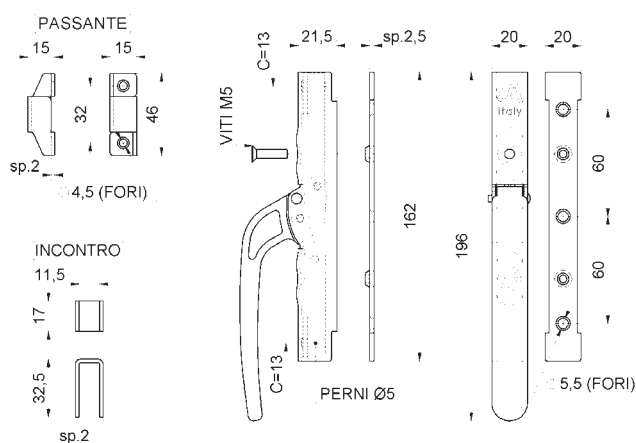
Maniglione tubolare curvato c/boccole a fissare
Painted folded tubular handle for gates with bush screw fix
ручка, изогнутая, окрашенная, для ворот, скрытое крепление



cod.	CodTek	mm.	pz/pcs	ØD	H	L	M
366.180	ASC036601VN	180	10	Ø20	60	200	90
366.280	ASC036602VN	280	10	Ø28	74	308	135

Art. 385

Cariglione per asta 10x10 verniciato
Painted closing lever bolt system
ручка-задвижка двусторонняя, окрашенная



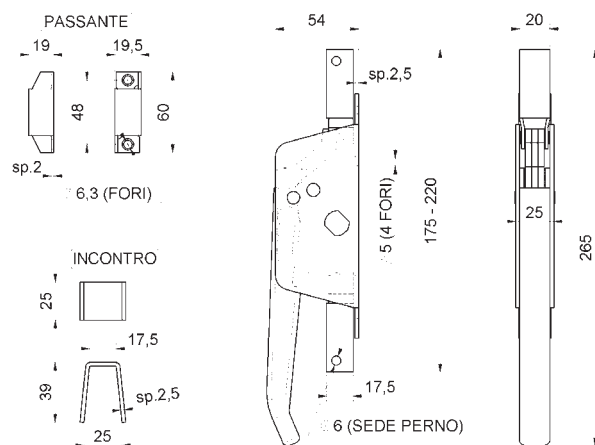
cod.	CodTek	mm.	pz/pcs	incontro	passante	vite	asta (art.393)
385	ASC038501VN	UNICA	6	2 pz	4 pz	2 pz	10x10

Art. 390

Cariglione per asta 14x14 senza cilindro
Galvanized closing lever bolt system
ручка задвижка двусторонняя, оцинкованная



FISSARE



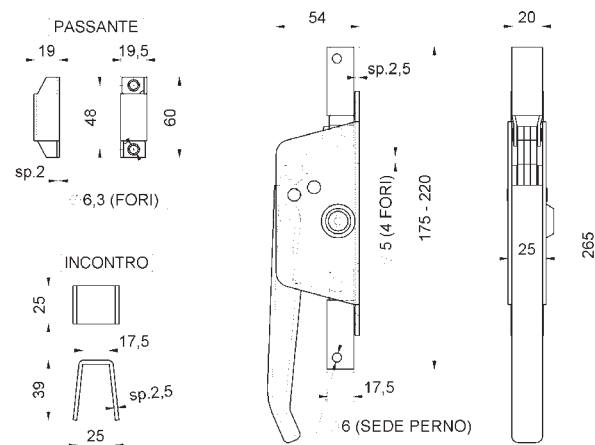
cod.	CodTek	mm.	pz/pcs	asta (art.394)	perno	passante	incontro
390	ASC039001ZB	UNICA	5	14x14	2 pz	4 pz	1 pz

Art. 391

Cariglione per asta 14x14 con cilindro
Galvanized closing lever bolt system with cylinder
ручка задвижка двусторонняя, оцинкованная, с цилиндром



FISSARE



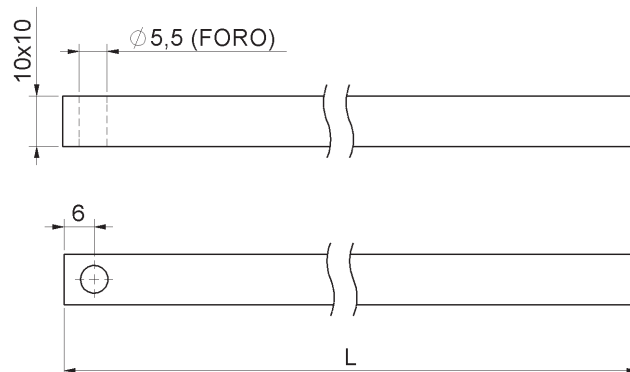
cod.	CodTek	mm.	pz/pcs	asta (art.394)	perno	passante	incontro
391	ASC039101ZB	UNICA	5	14x14	2 pz	4 pz	1 pz

Art. 393

Asta 10x10 x art.385
Lever bolt rod 10X10 x art.385
ригель для ручки-задвижки 10x10 x art.385



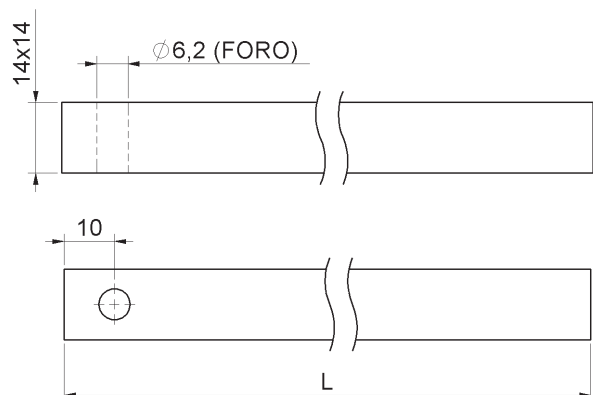
FISSARE



cod.	CodTek	m.	pz/pcs	L	cariglione
393.10x1,5	AAC039301ZB	1,5	10	1500	art. 385
393.10x2	AAC039302ZB	2	10	2000	art. 385

Art. 394

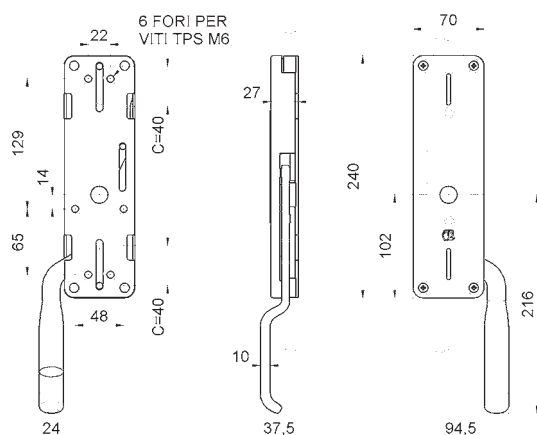
Asta 14x14 x art.390-391
Lever bolt rod 14X14 x art.390-391
ригель для ручки-зadвижки 14x14 x art.390-391



cod.	CodTek	m.	pz/pcs	L	cariglione
394.14x1,5	AAC039401ZB	1,5	10	1500	art. 390, 391
394.14x2	AAC039402ZB	2	10	2000	art. 390, 391

Art. 5000

Cariglione grande
Closing lever bolt system lock
замок-зadвижка двусторонний, левый/правый



cod.	CodTek	mm.	pz/pcs	asta
5000.DX	ASC500001ZB	DX	2	10x30
5000.SX	ASC500002ZB	SX	2	10x30

LEGENDA SIMBOLI

Symbol description



COMPONENTE DA SALDARE_COMPONENTS REQUIRING WELDING

- Realizzare una saldatura di dimensioni adatte a supportare le forze in gioco e con materiale d'apporto idoneo.
- Rinforzare adeguatamente le zone d'attacco all'anta e/o alla struttura / telaio.
- *The weld must be adequately sized to support the applied forces and with suitable electrode material.*
- *Adequately strengthen the areas anchoring the door and/or structure / frame.*



COMPONENTE DA FISSARE_COMPONENTS REQUIRING SCREW MOUNTING

- Fissare con tasselli / bulloni di dimensioni adatte a supportare le forze in gioco.
- Rinforzare adeguatamente le zone d'attacco all'anta e/o alla struttura / telaio.
- *Mount with adequately sized expansion bolts capable of sustaining the applied forces.*
- *Adequately strengthen the areas anchoring the door and/or structure / frame.*



COMPONENTE REGOLABILE_ADJUSTABLE COMPONENT

- Regolazione effettuabile ad accessorio montato.
- *The accessory can be adjusted after installation.*

SECURITY

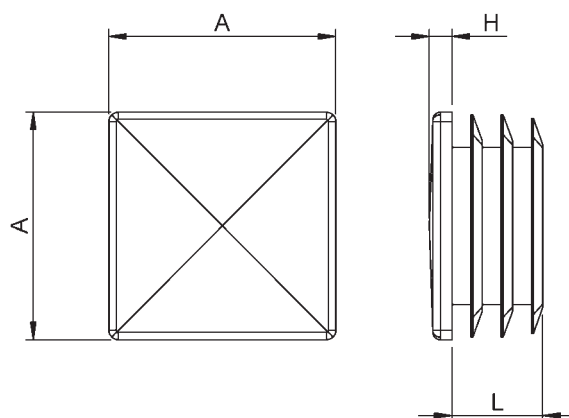
SICUREZZA

Accessori Hardware
Hardware Accessories



Art. 330

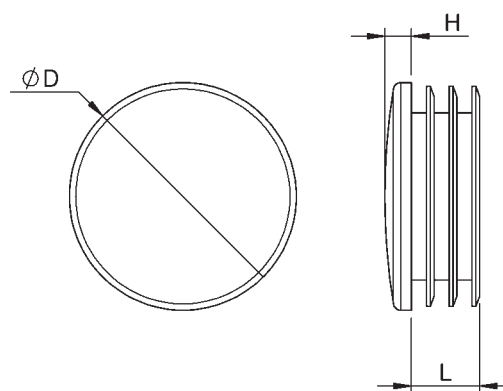
copripilastro quadro in plastica
Square post cap
колпак на столб квадратный



cod.	CodTek	mm.	pz/pcs	A	H	L	sp. Tubo
330.12	AAC033002PL	12	200	12x12	4	12	1 ÷ 2
330.15	AAC033003PL	15	200	15x15	3	14	1 ÷ 2
330.16	AAC033004PL	16	200	16x16	5	11,5	1 ÷ 2,5
330.20	AAC033005PL	20	200	20x20	5	11,5	1 ÷ 3
330.25	AAC033006PL	25	100	25x25	5	11,5	1 ÷ 3
330.30	AAC033007PL	30	100	30x30	5	11,5	1 ÷ 3
330.35	AAC033008PL	35	100	35x35	5	14,5	1 ÷ 3
330.40	AAC033009PL	40	100	40x40	5	14,5	1 ÷ 3
330.45	-	45	50	45x45	5	14,5	1 ÷ 3
330.50	AAC033010PL	50	50	50x50	5	14,5	1 ÷ 2,5
330.60	AAC033011PL	60	50	60x60	5	24	1,5 ÷ 3,5
330.80	AAC033012PL	80	25	80x80	6	21	1,5 ÷ 4
330.100	AAC033013PL	100	25	100x100	7	24	1 ÷ 4

Art. 331

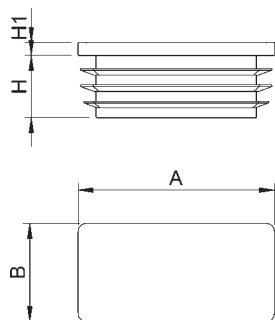
copripilastro tondo in plastica
Round post cap
колпак на столб круглый



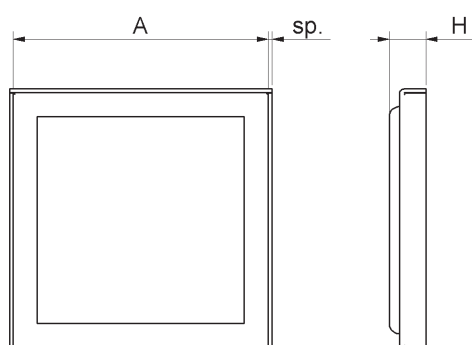
cod.	CodTek	Ø	Ø"	pz/pcs	ØD	H	L	sp. Tubo
331.10	AAC033101PL	10	25/64	200	Ø10	2	8,5	1 ÷ 1,5
331.15	AAC033102PL	15	19/32	200	Ø15	3	11,5	1 ÷ 2
331.16	AAC033103PL	16	5/8	200	Ø16	5	10,5	1 ÷ 2
331.20	AAC033104PL	20	25/32	200	Ø20	5	11	1 ÷ 2,5
331.25	AAC033105PL	25	63/64	100	Ø25	5	11	1 ÷ 2,5
331.30	AAC033106PL	30	1"3/16	100	Ø30	5	11	1 ÷ 2,5
331.32	AAC033107PL	32	1"17/64	100	Ø32	5	11	1 ÷ 2,5
331.35	AAC033108PL	35	1"3/8	100	Ø35	5	11,5	1 ÷ 3
331.40	AAC033109PL	40	1"37/64	100	Ø40	5	11,5	1 ÷ 3
331.42	AAC033110PL	42	1"21/32	100	Ø42	5	11,5	1 ÷ 2,5
331.45	AAC033110PL	45	1"49/64	100	Ø45	5	11,5	1 ÷ 3
331.48	AAC033116PL	48	1"57/64	100	Ø48	5	12	1,2 ÷ 3
331.50	AAC033111PL	50	1"31/32	50	Ø50	5	14,5	1 ÷ 2,5
331.60	AAC033112PL	60	2"23/64	50	Ø60	5	14,5	1,5 ÷ 3
331.80	AAC033113PL	80	3"5/32	50	Ø80	5	21,5	1 ÷ 3
331.100	AAC033114PL	100	3"15/16	25	Ø100	6	28,5	2 ÷ 4,5

Art. 332

copripilastro rettangolare in plastica
Rectangular post cap
колпак на столб прямоугольный

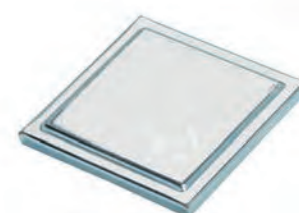


cod.	CodTek	mm.	pz/pcs	A	B	H1	H	sp. Tubo
332.30x15	AAC033201PL	30x15	200	30	15	5	11,5	1 ÷ 2,5
332.30x20	AAC033202PL	30x20	200	30	20	5	11,5	1 ÷ 3
332.40x20	AAC033203PL	40x20	200	40	20	5	12	1 ÷ 2,5
332.80x20	AAC033204PL	80x20	100	80	20	5	18	1,5 ÷ 2
332.40x25	AAC033205PL	40x25	100	40	25	5	11,5	1 ÷ 3
332.50x25	AAC033206PL	50x25	100	50	25	5	14,5	1 ÷ 3
332.40x30	AAC033207PL	40x30	100	40	30	5	12	1 ÷ 3
332.50x30	AAC033208PL	50x30	50	50	30	5	13,5	1 ÷ 3
332.60x30	AAC033209PL	60x30	50	60	30	5	15	1 ÷ 2,5
332.100x30	AAC033210PL	100x30	50	100	30	5	15	1,5 ÷ 3,5



Art. 333

Copripilastro quadro piano
Square post cap
колпак на столб квадратный ровный



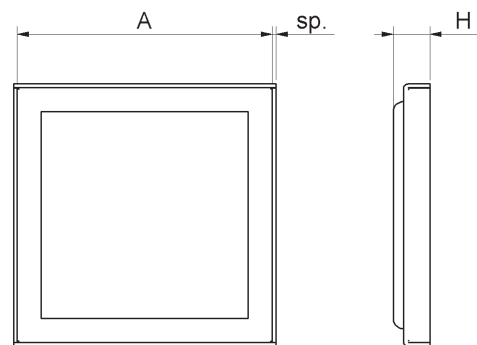
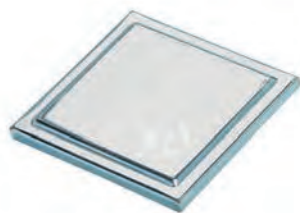
cod.	CodTek	mm.	pz/pcs	A	H	sp
333.80	AAC033306GR	80	50	81x81	15	1,5
333.100	AAC033307GR	100	40	101x101	15	1,5
333.120	AAC033308GR	120	50	121x121	15	1,5
333.150	AAC033309GR	150	30	151x151	15	1,5

Art. 333Z

Copripilastro quadro piano zincato
Square galvanized post cap
колпак на столб квадратный ровный



SALDARE



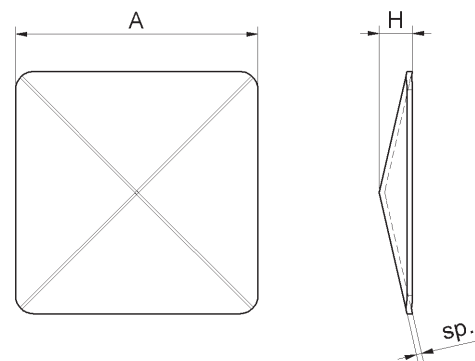
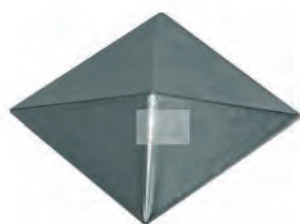
cod.	CodTek	mm.	pz/pcs	A	H	sp
333Z.80	AAC033306ZB	80	50	81x81	15	1,5
333Z.100	AAC033307ZB	100	40	101x101	15	1,5
333Z.120	AAC033308ZB	120	50	121x121	15	1,5
333Z.150	AAC033309ZB	150	30	151x151	15	1,5

Art. 338

Copripilastro quadro senza bordo
Square post cap
колпак на столб квадратный без борта



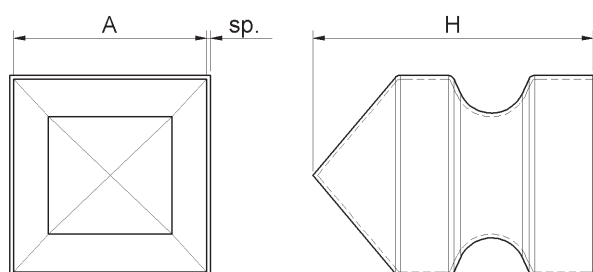
SALDARE



cod.	CodTek	mm.	pz/pcs	A	H	sp
338.40	AAC033803GR	40	100	40x40	6	2
338.50	AAC033804GR	50	100	50x50	8	2
338.60	AAC033805GR	60	80	60x60	9	2
338.80	AAC033806GR	80	50	80x80	11	2
338.100	AAC033807GR	100	40	100x100	15	2
338.120	AAC033808GR	120	50	120x120	17	2
338.150	AAC033809GR	150	30	150x150	21	2

Art. 339

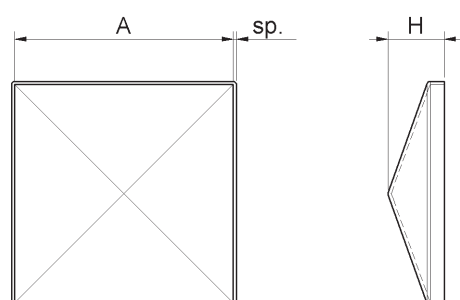
Copripilastro quadro sagomato
Shaped post cap
колпак на столб, фигурный



cod.	CodTek	mm.	pz/pcs	A	H	sp
339.50	AAC033901GR	50	10	52x52	71	1,5
339.60	AAC033902GR	60	10	62x62	85	1,5
339.70	AAC033903GR	70	10	72x72	97	1,5
339.80	AAC033904GR	80	10	82x82	120	1,5
339.100	AAC033905GR	100	8	102x102	148	2
339.120	AAC033906GR	120	6	122x122	166	2
339.150	AAC033907GR	150	4	152x152	195	2,2

Art. 340

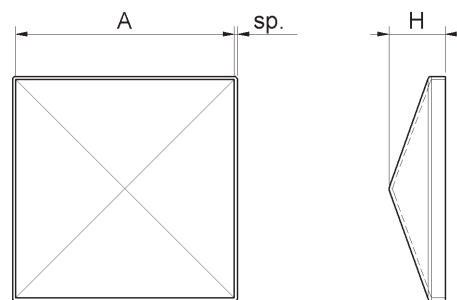
Copripilastro quadro
Square post cap
колпак на столб квадратный



cod.	CodTek	mm.	pz/pcs	A	H	sp
340.20	AAC034001GR	20	100	21x21	13	1,5
340.30	AAC034002GR	30	100	31x31	13	1,5
340.40	AAC034003GR	40	100	41x41	15	1,5
340.50	AAC034004GR	50	100	51x51	17	1,5
340.60	AAC034005GR	60	80	61x61	20	1,5
340.80	AAC034006GR	80	50	81x81	22	1,5
340.100	AAC034007GR	100	40	101x101	26	1,5
340.120	AAC034008GR	120	50	121x121	29	1,5
340.150	AAC034009GR	150	30	151x151	35	1,5
340.200	AAC034011GR	200	20	201x201	40	1,8

Art. 340IX

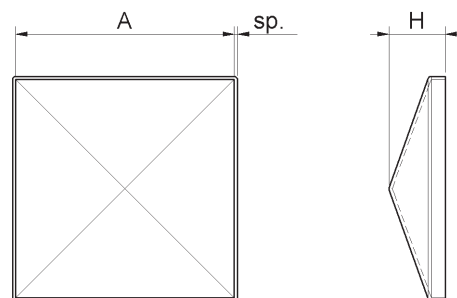
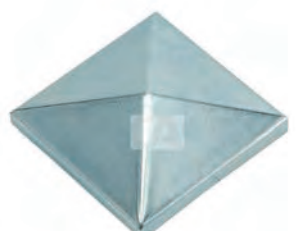
Copripilastro quadro inox
Stainless steel square post cap
колпак на столб квадратный, нержавеющая
сталь



cod.	CodTek	mm.	pz/pcs	A	H	sp
340IX.30	AAC034002IX	30	100	31x31	13	1,5
340IX.40	AAC034003IX	40	50	41x41	15	1,5
340IX.50	AAC034004IX	50	100	51x51	17	1,5
340IX.60	AAC034005IX	60	80	61x61	20	1,5
340IX.80	AAC034006IX	80	50	81x81	22	1,5
340IX.100	AAC034007IX	100	40	101x101	26	1,5
340IX.120	AAC034008IX	120	50	121x121	29	1,5
340IX.150	AAC034009IX	150	30	151x151	35	1,5

Art. 340Z

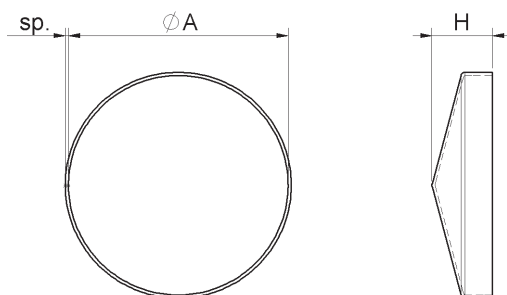
Copripilastro quadro zincato
Square galvanized post cap
колпак на столб квадратный



cod.	CodTek	mm.	pz/pcs	A	H	sp
340Z.20	AAC034001ZB	20	100	21x21	13	1,5
340Z.30	AAC034002ZB	30	100	31x31	13	1,5
340Z.40	AAC034003ZB	40	100	41x41	15	1,5
340Z.50	AAC034004ZB	50	100	51x51	17	1,5
340Z.60	AAC034005ZB	60	80	61x61	20	1,5
340Z.80	AAC034006ZB	80	50	81x81	22	1,5
340Z.100	AAC034007ZB	100	40	101x101	26	1,5
340Z.120	AAC034008ZB	120	50	121x121	29	1,5
340Z.150	AAC034009ZB	150	30	151x151	35	1,5
340Z.200	AAC034011ZB	200	20	201x201	40	1,8

Art. 341

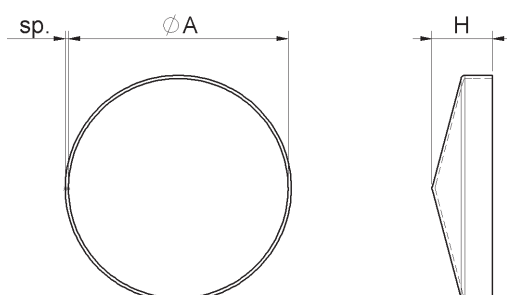
Copripilastro tondo
Round post cap
колпак на столб круглый



cod.	CodTek	Ø	Ø"	pz/pcs	A	H	sp
341.30	AAC034101GR	30	1"3/16	100	Ø31	19	1,5
341.33	AAC034102GR	33	1"19/64	100	Ø34	19	1,5
341.42	AAC034103GR	42	1"21/32	100	Ø43	22	1,5
341.48	AAC034104GR	48	1"57/64	100	Ø49	26	1,5
341.60	AAC034105GR	60	2"23/64	70	Ø61	26	1,5
341.76	AAC034106GR	76	2"63/64	50	Ø77	36	1,5
341.90	AAC034107GR	90	3"35/64	40	Ø90	27	1,5
341.101	AAC034108GR	101	3"31/32	36	Ø102	28	1,5
341.114	AAC034109GR	114	4"31/64	32	Ø115	37	1,5

Art. 341Z

Copripilastro tondo zincato
Round galvanized post cap
колпак на столб круглый



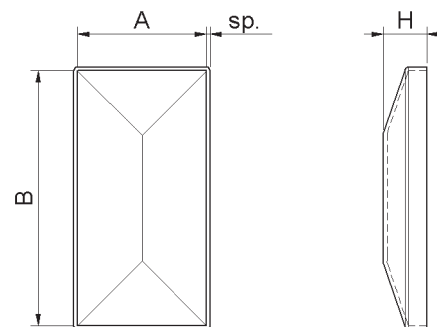
cod.	CodTek	Ø	Ø"	pz/pcs	A	H	sp
341Z.30	AAC034101ZB	30	1"3/16	100	Ø31	19	1,5
341Z.33	AAC034102ZB	33	1"19/64	100	Ø34	19	1,5
341Z.42	AAC034103ZB	42	1"21/32	100	Ø43	22	1,5
341Z.48	AAC034104ZB	48	1"57/64	100	Ø49	26	1,5
341Z.60	AAC034105ZB	60	2"23/64	70	Ø61	26	1,5
341Z.76	AAC034106ZB	76	2"63/64	50	Ø77	36	1,5
341Z.90	AAC034107ZB	90	3"35/64	40	Ø90	27	1,5
341Z.101	AAC034108ZB	101	3"31/32	36	Ø102	28	1,5
341Z.114	AAC034109ZB	114	4"31/64	32	Ø115	37	1,5

Art. 342

Copripilastro rettangolare
Rectangular post cap
колпак на столб прямоугольный



SALDARE



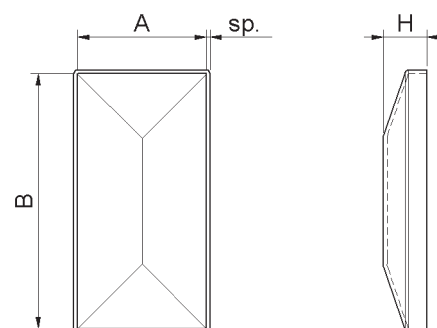
cod.	CodTek	mm.	pz/pcs	A	B	H	sp
342.20x30	AAC034201GR	20x30	100	21	31	12	1,5
342.20x40	AAC034202GR	20x40	100	21	41	12	1,5
342.30x50	AAC034203GR	30x50	100	31	51	14	1,5
342.30x60	AAC034204GR	30x60	100	31	61	14	1,5
342.40x60	AAC034205GR	40x60	100	41	61	16	1,5
342.40x80	AAC034206GR	40x80	100	41	81	16	1,5
342.50x100	AAC034207GR	50x100	60	51	101	18	1,5

Art. 342Z

Copripilastro rettangolare zincato
Rectangular galvanized post cap
колпак на столб прямоугольный



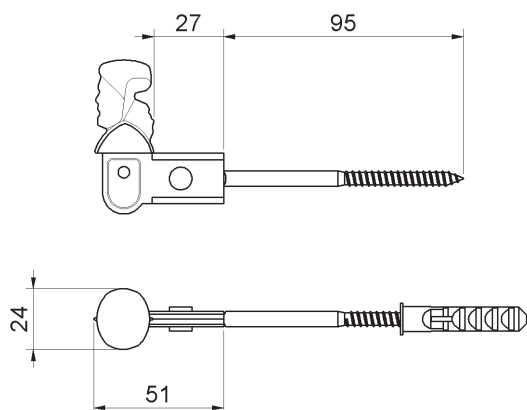
SALDARE



cod.	CodTek	mm.	pz/pcs	A	B	H	sp
342Z.20x30	AAC034201ZB	20x30	100	21	31	12	1,5
342Z.20x40	AAC034202ZB	20x40	100	21	41	12	1,5
342Z.30x50	AAC034203ZB	30x50	100	31	51	14	1,5
342Z.30x60	AAC034204ZB	30x60	100	31	61	14	1,5
342Z.40x60	AAC034205ZB	40x60	100	41	61	16	1,5
342Z.40x80	AAC034206ZB	40x80	100	41	81	16	1,5
342Z.50x100	AAC034207ZB	50x100	60	51	101	18	1,5

Art. 500

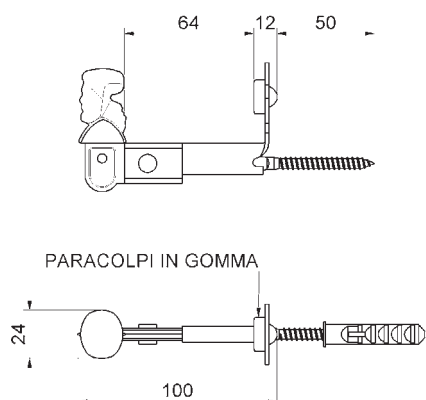
Fermapersiana omino
Window shutter-latch without stop
защёлка для ставень



cod.	CodTek	versione	pz/pcs	finitura
500.N	AAC050001VN	NERO	25	verniciato nero

Art. 501

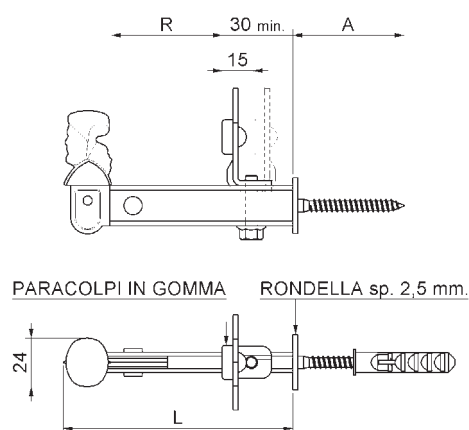
Fermapersiana omino con fermo
Window shutter-latch adjustable stop
защёлка для ставень с упором



cod.	CodTek	versione	pz/pcs	finitura
501.N	AAC050101VN	NERO	25	verniciato nero

Art. 502

Fermapersiana omino con fermo regolabile
Window shutter-latch with adjustable stop
защёлка для ставень с регулируемым упором



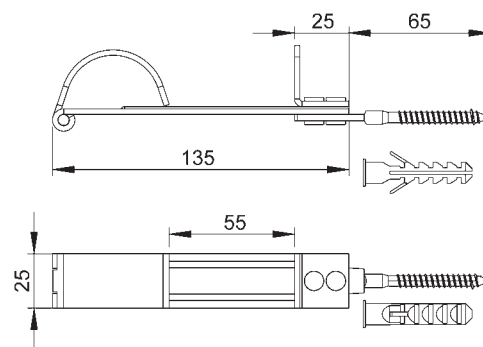
cod.	CodTek	versione	pz/pcs	A	L	R	anta	finitura
502.N	AAC050201VN	NERO	40	55	115	25 - 60	singola	verniciato nero
502.DAN	AAC050202VN	DOPPIA ANTA NERO	25	65	185	25 - 130	doppia	verniciato nero

Art. 503

Fermapersiana tipo zanca con fermo
Window shutter-latch with fixed stop
защёлка для ставень



FISSARE



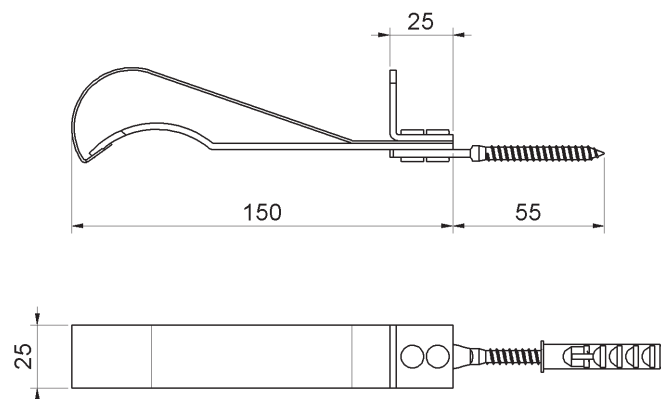
cod.	CodTek	versione	pz/pcs	finitura
503.N	AAC050301VN	NERO	25	verniciato nero

Art. 504

Fermapersiana tipo molla con fermo
Window shutter-latch spring type with fixed stop
защёлка для ставень



FISSARE



cod.	CodTek	versione	pz/pcs	anta	finitura
504.N	AAC050401VN	NERO	25	singola	verniciato nero

Art. 505

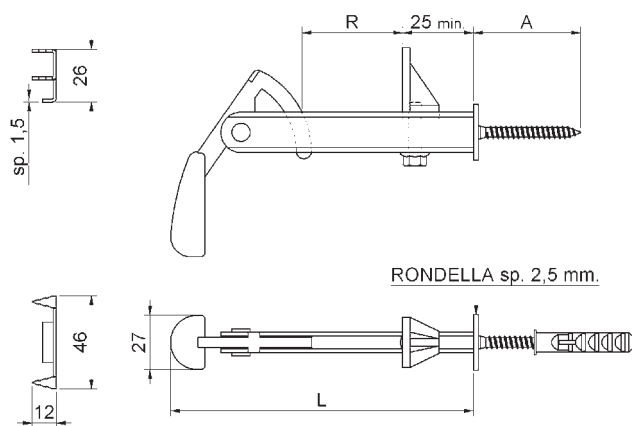
Fermapersiana regolabile a pendolo
Window shutter-latch with adjustable stop
защёлка для ставень с регулируемым упором



FISSARE



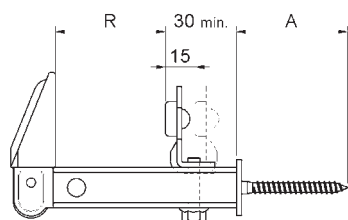
REGOLABILE



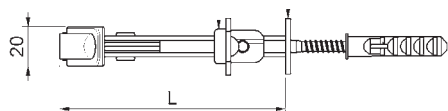
cod.	CodTek	versione	pz/pcs	A	L	R	anta	finitura
505.N	AAC050501VN	NERO	40	55	150	0 - 60	singola	verniciato nero
505.DAN	AAC050502VN	DOPPIA ANTA NERO	25	65	215	0 - 125	doppia	verniciato nero

Art. 507

Fermapersiana regolabile stilizzato con fermo reversibile
Reversible window shutter-latch with adjustable stop
защёлка для ставень с регулируемым упором, реверсивная



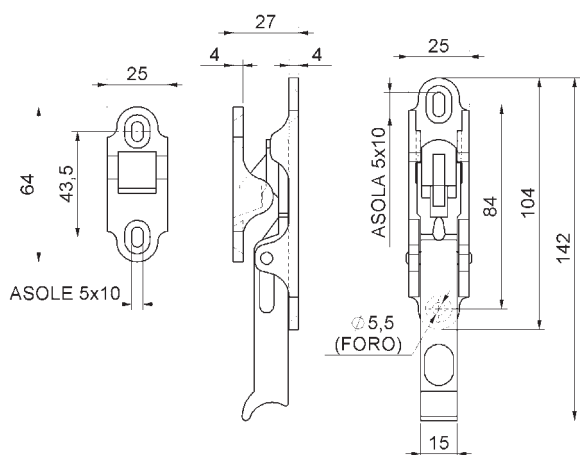
PARACOLPI IN GOMMA RONDELLA sp. 2,5 mm.



cod.	CodTek	versione	pz/pcs	A	L	R	anta	finitura
507.N	AAC050701VN	NERO	50	55	110	25 - 60	singola	verniciato nero
507.DAN	AAC050702VN	DOPPIA ANTA NERO	25	65	180	25 - 130	doppia	verniciato nero

Art. 508

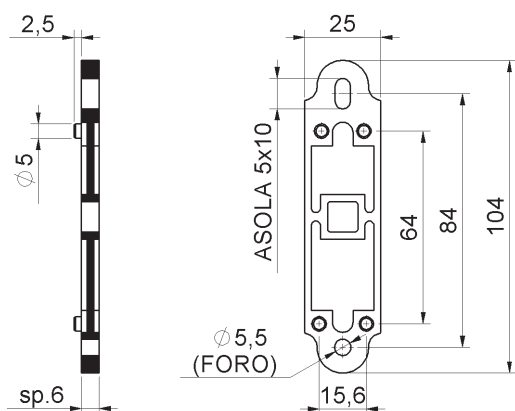
Fermapersiana autobloccante
Shutter-latch self-locking
защёлка для дверей



cod.	CodTek	versione	pz/pcs	finitura
508.N	AAC050801VN	NERO	25	verniciato nero

Art. 509

Distanziale per Fermapersiana art.508
Shutter-latch spacer art.508
plastica per защёлка 508



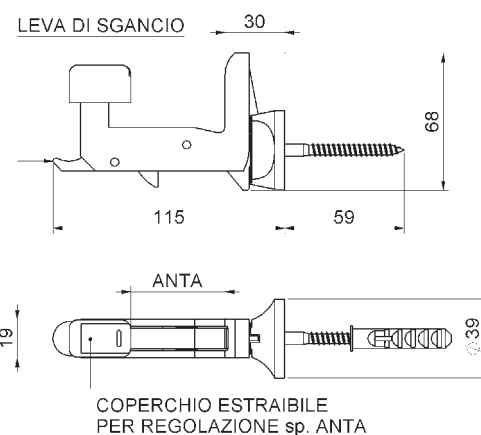
cod.	CodTek	versione	pz/pcs
509.N	AAC050901VN	NERO	25

Art. 510

Fermapersiana automatica in plastica
Automatic nylon window shutter-latch
защёлка для ставень, автоматическая



FISSARE
REGOLABILE



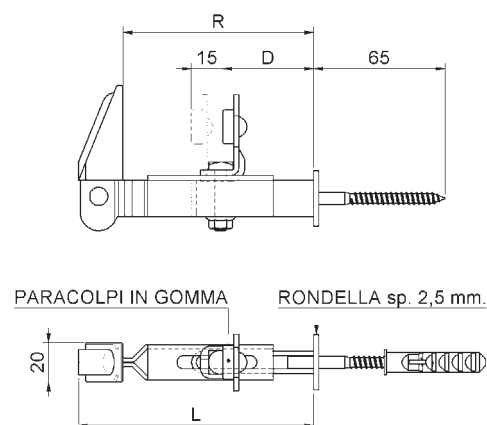
cod.	CodTek	versione	pz/pcs	anta
510	AAC051001	NERO	50	40, 45, 50, 55

Art. 511

Fermapersiana a cannocchiale doppia
registrazione
*Adjustable window shutter-latch with adjustable
stop*
защёлка для ставень, регулируемая, с
регулируемым упором



FISSARE
REGOLABILE



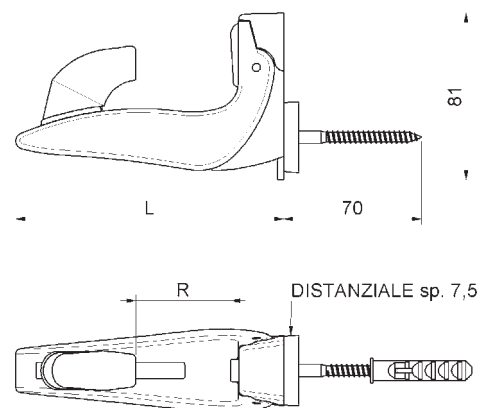
cod.	CodTek	versione	pz/pcs	D	L	R	anta	finitura
511.N	AAC051101VN	NERO	40	16 - 54	97 - 132	75 - 110	singola	verniciato nero
511.DAN	AAC051102VN	DOPPIA ANTA NERO	25	16 - 80	142 - 188	120 - 166	doppia	verniciato nero

Art. 512

Fermapersiana automatica nylon
Nylon window shutter-latch automatic
защёлка для ставень, автоматическая,
пластиковая



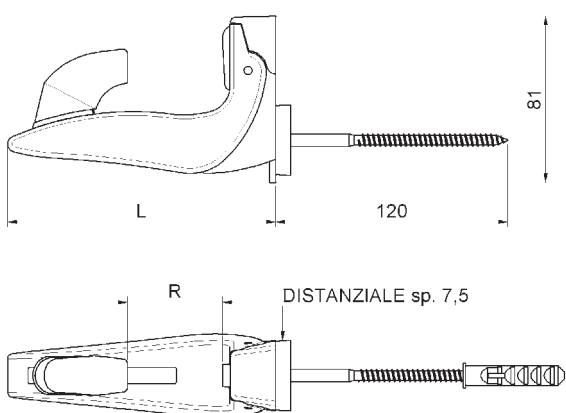
FISSARE
REGOLABILE



cod.	CodTek	versione	pz/pcs	L	R	anta
512.N	AAC051201NY	NERO	12	132	0 - 60	singola
512.DAN	AAC051202NY	DOPPIA ANTA NERO	8	200	40 - 120	doppia

Art. 513

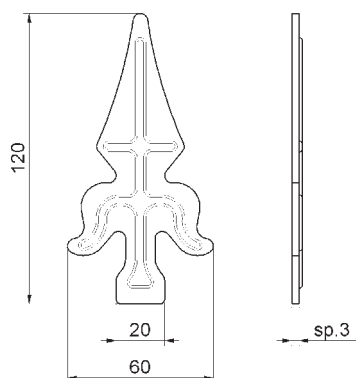
Fermapersiana automatica nylon con vite lunga
Nylon window shutter-latch automatic, with
screw
защёлка для ставень, автоматическая,
пластиковая, с креплением



cod.	CodTek	versione	pz/pcs	L	R	anta
513.N	AAC051301NY	NERO	12	132	0 - 60	singola
513.DAN	AAC051302NY	DOPPIA ANTA NERO	8	200	40 - 120	doppia

Art. 700

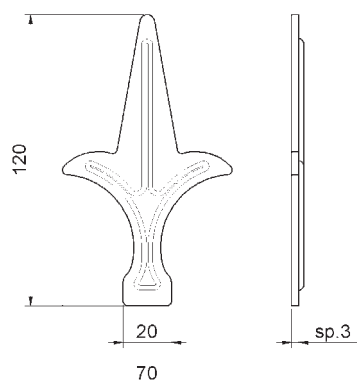
Lancia ornamentale in lamiera stampata
Sheet-steel decorative spear
копьё декоративное, штампованное



cod.	CodTek	mm.	pz/pcs
700	AAC070001LU	UNICA	50

Art. 701

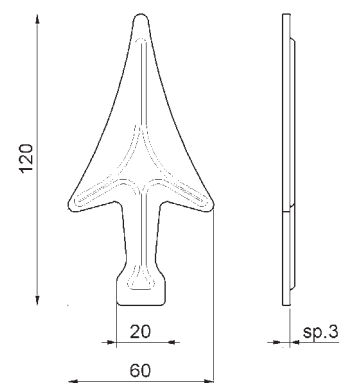
Lancia ornamentale in lamiera stampata
Sheet-steel decorative spear
копьё декоративное, штампованное



cod.	CodTek	mm.	pz/pcs
701	AAC070101LU	UNICA	50

Art. 702

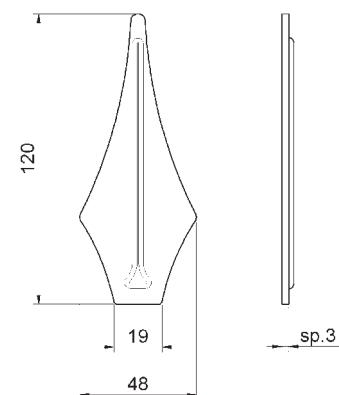
Lancia ornamentale in lamiera stampata
Sheet-steel decorative spear
копье декоративное, штампованное



cod.	CodTek	mm.	pz/pcs
702	AAC070201LU	UNICA	50

Art. 703

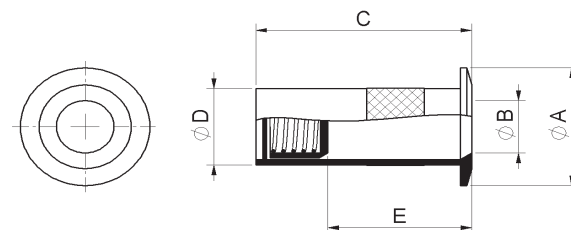
Lancia ornamentale in lamiera stampata
Sheet-steel decorative spear
копье декоративное, штампованное



cod.	CodTek	mm.	pz/pcs
703	AAC070301LU	UNICA	50

Art. 2010

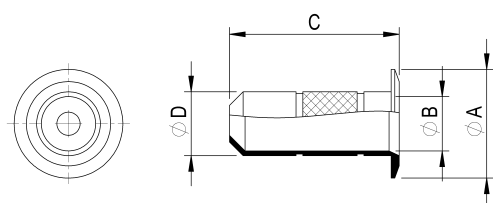
Pozzetto in ottone antipolvere c/molla inox
Brass spring hook
улавливатель ригеля, с пружиной



cod.	CodTek	Ø	pz/pcs	ØA	ØB	C	ØD	E
2010.6	AAC201008	6	100	Ø15	Ø6	30	Ø10	20
2010.8	AAC201005	8	100	Ø18	Ø8	30	Ø12	20
2010.10	AAC201001	10	100	Ø20	Ø10	30	Ø14	20
2010.12	AAC201006	12	100	Ø22	Ø12	30	Ø16	20
2010.14	AAC201007	14	100	Ø25	Ø14	30	Ø18	20
2010.16	AAC201002	16	100	Ø28	Ø16	31	Ø20	20
2010.18	AAC201004	18	50	Ø30	Ø18	31	Ø22	20
2010.20	AAC201009	20	50	Ø32	Ø20	32	Ø24	25
2010.22	AAC201003	22	50	Ø34	Ø22	30	Ø26	25

Art. 2020

Pozzetto in ottone senza molla
Brass hook without spring
улавливатель ригеля



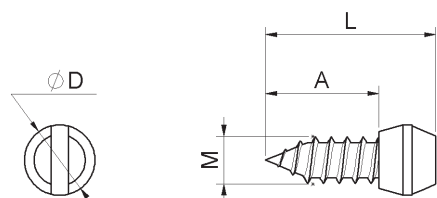
NEI DIAMETRI Ø18-20-22, IL FORO E' PASSANTE



cod.	CodTek	Ø	pz/pcs	ØA	ØB	C	ØD
2020.6	AAC202008	6	100	Ø12	Ø6	20	Ø8
2020.8	AAC202005	8	100	Ø16	Ø8	25	Ø10
2020.10	AAC202001	10	100	Ø18	Ø10	25	Ø12
2020.12	AAC202006	12	100	Ø20	Ø12	25	Ø14
2020.14	AAC202007	14	100	Ø20	Ø14	25	Ø16
2020.16	AAC202002	16	100	Ø25	Ø16	25	Ø18
2020.18	AAC202004	18	50	Ø25	Ø18	25	Ø20
2020.20	AAC202009	20	50	Ø30	Ø20	25	Ø22
2020.22	AAC202003	22	50	Ø30	Ø22	25	Ø24

Art. 274

Vite fermavetro
Screws for glass profile
болт для профиля



cod.	CodTek	mm.	pz/pcs	A	ØD	L	M
274.10	AAC027401ZB	10	1000	9,5	Ø6	14,5	Ø4,2
274.12	AAC027402ZB	12	1000	13	Ø8	19,5	Ø4,8

LEGENDA SIMBOLI

Symbol description



COMPONENTE DA SALDARE_COMPONENTS REQUIRING WELDING

- Realizzare una saldatura di dimensioni adatte a supportare le forze in gioco e con materiale d'apporto idoneo.
- Rinforzare adeguatamente le zone d'attacco all'anta e/o alla struttura / telaio.
- *The weld must be adequately sized to support the applied forces and with suitable electrode material.*
- *Adequately strengthen the areas anchoring the door and/or structure / frame.*



COMPONENTE DA FISSARE_COMPONENTS REQUIRING SCREW MOUNTING

- Fissare con tasselli / bulloni di dimensioni adatte a supportare le forze in gioco.
- Rinforzare adeguatamente le zone d'attacco all'anta e/o alla struttura / telaio.
- *Mount with adequately sized expansion bolts capable of sustaining the applied forces.*
- *Adequately strengthen the areas anchoring the door and/or structure / frame.*



COMPONENTE REGOLABILE_ADJUSTABLE COMPONENT

- Regolazione effettuabile ad accessorio montato.
- *The accessory can be adjusted after installation.*

COD.	PAG.
Indice	
100.....	10
100Z.....	10
101IX.....	11
105.....	11
105Z.....	12
106IX.....	12
109IX.....	14
110.....	13
110OT.....	13
110SFL.....	15
110Z.....	14
111.....	41
112.....	41
113OT.....	42
113ZB.....	42
114IX.....	41
115.....	44
120.....	44
125.....	44
130.....	45
135.....	45
140.....	45
145.....	46
150.....	46
155.....	46
160.....	47
165.....	47
170.....	47
175.....	48
180.....	48
185.....	48
190.....	49
195.....	49
200.....	49
201.....	50
202.....	50
203.....	50
205.....	212
206.....	212
210.....	212
211.....	213
215.....	213
216.....	213
217.....	214
220.....	214
221.....	221
222.....	221
223.....	221
224.....	220
230.....	222
230IX.....	222
231.....	222
232.....	223
233.....	223
237.....	15
238.....	15
240.....	16
240Z.....	16
245.....	17
245Z.....	17
246.....	18
249.....	18

COD.	PAG.
250.....	19
251.....	19
253.....	19
254.....	20
254Z.....	21
255.....	22
255Z.....	22
256.....	23
256Z.....	23
257.....	24
257SFL.....	26
257TP.....	26
257Z.....	25
258R.....	27
258RZ.....	28
259.....	29
259Z.....	29
260.....	30
260IX.....	31
260Z.....	31
261.....	32
261IX.....	33
261SFL.....	34
261Z.....	33
262.....	34
262SFL.....	35
262Z.....	35
263R.....	36
263RIX.....	36
263RR.....	37
263RRZ.....	37
263RZ.....	36
265.....	223
265T.....	224
266.....	224
267.....	224
270.....	225
271.....	225
274.....	225, 251
275.....	226
278.....	226
280.....	226
281.....	227
284.....	214
285.....	215
286.....	215
287.....	215
288.....	216
289.....	216
290.....	216
291.....	217
293.....	217
295.....	217
297.....	218
298.....	218
299.....	218
300IX.....	202, 219
301.....	202, 219
301IX.....	219
305.....	202, 220
310.....	203, 220
330.....	238
331.....	238
332.....	239
333.....	239
333Z.....	240

COD.	PAG.
337.....	164, 227
338.....	240
339.....	241
340.....	241
340IX.....	242
340Z.....	242
341.....	243
341Z.....	243
342.....	244
342Z.....	244
343.....	170
344.....	170
345.P.....	171
345R.....	171
345RIX.....	171
345RL.....	172
345RLPST.....	173
345R.MAXI.....	172
345RPST.....	172
346.....	173
346IX.....	174
346.MAXI.....	174
346.P.....	173
347.....	181
347R.....	181
348.....	181
348IX.....	182
348Z.....	182
349.....	182
349DEC.....	183
349DECZ.....	184
349IX.....	183
349PST.....	184
349Z.....	183
350.....	130, 227
350PST.....	132, 229
351.....	131, 228
352.....	198
352F.....	199
353.....	131, 228
354.....	132, 229
354Z.....	132, 229
355.....	133, 230
356.....	230
357.....	133, 230
358.....	231
359.....	231
360.....	164, 231
361.....	165, 232
363.....	165, 232
364.....	166, 232
365.....	166, 233
366.....	167, 233
370.....	184
370Z.....	185
371.....	185
372.....	185
373.....	186
374.....	186
375.....	175
376.....	175
376IX.....	176
377.....	176
378.....	177
379.....	177
380.....	199

COD.	PAG.
380F.....	200
380FPST.....	200
381.....	133
381IX.....	134
382.....	134
382IX.....	134
383.....	135
384.....	135
384F.....	135
385.....	233
386.....	201
386W.....	201
388.....	201
390.....	234
391.....	234
393.....	234
394.....	235
395.....	54
395IX.....	54
396.....	57
396IX.....	57
396J.....	57
396R.....	58
396T.....	58
397.....	58
397IX.....	59
397STF.....	59
399.....	60
399EXT.....	61
399IX.....	61
399Z.....	60
400.....	86
400IX.....	86
400NY.....	87
400NYIX.....	87
401.....	88
402.....	88
402IX.....	89
402NY.....	89
402NYIX.....	90
403.....	90
405.....	91
405IX.....	91
406.....	92
407.....	92
407IX.....	93
408.....	93
410.....	94
410NY.....	94
411.....	95
412.....	95
412NY.....	96
413.....	96
415.....	97
416.....	97
417.....	98
418.....	98
420.....	99
421.....	99
422.....	100
423.....	100
425.....	101
425IX.....	101
425NY.....	102
425NYIX.....	102
426.....	103

COD.	PAG.
427.....	103
427IX.....	104
427NY.....	104
427NYIX.....	105
428.....	105
430.....	106
430IX.....	106
431.....	107
432.....	107
432IX.....	108
433.....	108
435.....	109
436.....	109
437.....	110
440.....	110
441.....	111
442.....	111
445.....	112
445NY.....	112
447.....	126
448.....	126
448S.....	126
449.....	127
450.....	127
450IX.....	127
450K.....	128
451.....	128
452.....	128
452PST.....	129
453S.....	129
453SIX.....	129
453SK.....	130
455.....	130
456.....	68, 119
457.....	119
458.....	69, 120
459.....	120
460.....	120
461.....	121
462.....	63, 121
462IX.....	63, 121
462PL.....	64, 123
462STF.....	63, 122
463.....	65, 123
463STF.....	65, 123
464.....	65, 124
465.....	66, 124
467.....	66, 124
468.....	66, 125
468S.....	67, 125
468STF.....	67, 125
471.....	67
472.....	68
500.....	245
501.....	245
502.....	245
503.....	246
504.....	246
505.....	246
507.....	247
508.....	247
509.....	247
510.....	248
511.....	248
512.....	248
513.....	249

COD.	PAG.
600.....	113
602.....	113
603.....	114
700.....	249
701.....	249
702.....	250
703.....	250
730.....	43
731Z.....	43
745.....	144
747.....	144
747P.....	144
750.....	145
752.....	145
753.....	145
753IX.....	146
754.....	146
754IX.....	146
755NYIXM.....	148
755NYIXP.....	147
755NYM.....	147
755NYP.....	147
756NYIXM.....	149
756NYIXP.....	149
756NYM.....	148
756NYP.....	148
766.....	149
768.....	150
768IX.....	150
768NY.....	150
768NYIX.....	151
770.....	151
770IX.....	151
770NY.....	152
770NYIX.....	152
772.....	152
772IX.....	153
772NY.....	153
772NYIX.....	153
774.....	154
774IX.....	154
774NY.....	154
774NYIX.....	155
776.....	155
776IX.....	155
776NY.....	156
776NYIX.....	156
778.....	156
778NY.....	157
780.....	157
780NY.....	157
782.....	158
783.....	158
784.....	158
784IX.....	159
784NY.....	159
784NYIX.....	159
786.....	160
788.....	160
790.....	160
792.....	161
794.....	161
800.....	136
800IX.....	136
805.....	136
805IX.....	137

COD.	PAG.
806.....	137
807.....	137
810.....	138
810IX.....	138
811.....	138
813.....	139
820NY.....	139
821NY.....	139
824NY.....	140
829.....	140
840IX.....	203
842IX.....	203
845.....	187
847.....	187
848.....	188
849.....	188
850.....	189
851.....	189
855.....	190
856.....	190
857.....	191
858.....	191
859A.....	204
859AIX.....	204
859M.....	204
859MIX.....	205
860E.....	197
860G.....	197
860P.....	196
860PIX.....	196
860RT.....	198
860S.....	195
860SIX.....	196
860T.....	197
861G.....	192
861P.....	192
861T.....	192
861X.....	193
862.....	193
862R.....	194
862T.....	193
863.....	198
875.....	178
876.....	178
876IX.....	179
877.....	179
878.....	180
879.....	180
880.....	194
880IX.....	195
885.....	186
901.....	115
901IX.....	116
902.....	114
902IX.....	115
903.....	116
903IX.....	117
904.....	116
906.....	117
906IX.....	118
907.....	118
907IX.....	118
920.....	162
920IX.....	162
921.....	162
922.....	163

COD.	PAG.
924.....	163
1150.....	30
1152.....	32
1200.....	38
1202.....	38
1204.....	38
1206.....	39
1208R.....	39
1210.....	39
1212R.....	40
1214.....	40
1222.....	28
1254.....	20
1254Z.....	21
1257.....	24
1257SFL.....	26
1257Z.....	25
1258R.....	27
1258RZ.....	28
1350.....	131, 228
1380.....	199
1395.....	55
1399.....	62
1399Z.....	62
1456K.....	68, 119
1462.....	64, 122
1462STF.....	64, 122
1500.....	205
1600.....	205
1605.....	206
1610.....	206
1630.....	206
1635.....	207
1640.....	207
1645.....	207
1650.....	208
1902.....	115
1906.....	117
1999.....	56
2010.....	250
2020.....	251
3001.....	74
3002.....	74
3003.....	74
3008.....	75
3009.....	75
4010.....	80
4020.....	80
4030.....	80
4040IX.....	81
5000.....	235
9999.....	55
9999EXT.....	56

LAVORAZIONI

PROCESSING

PARTICOLARI SPECIALI SU SPECIFICA RICHIESTA DEL CLIENTE E CON DIFFERENTI METODOLOGIE PRODUTTIVE, APPLICATE A VARI SETTORI (ES. SETTORE AUTOMOTIVE, SISTEMI DI ANCORAGGIO, ETC.). PRODOTTI STAMPATI FREDDO; PRODOTTI TORNITI; PRODOTTI TRANCIATI. AFFIDABILITA' E SICUREZZA DI UNA ASSISTENZA SEMPRE PRESENTE PRIMA E DOPO LA VENDITA.

Special parts to customer specification and with different production methods, applied to all kinds of sectors (e.g. automotive, sector-fastening systems, etc). Cold-moulded, machine tooled and sheared products. The reliability and assurance of assistance before and after sales.



CONDIZIONI GENERALI DI VENDITA

Sales Conditions

ORDINI

Gli ordini dovranno pervenirci con gli esatti riferimenti di codice articolo, in caso contrario l'azienda non si assume nessuna responsabilità per eventuali errori che derivino da manchevoli o insufficienti indicazioni.

Le quantità non multiple degli imballi standard indicati nel listino prezzi verranno automaticamente arrotondate per eccesso. L'importo minimo d'ordine è di € 200,00 + iva.

Per ordini di importo inferiore verrà addebitato in fattura un contributo gestione pratica pari a € 30,00 + iva.

PREZZI

I prezzi del presente listino si intendono IVA esclusa.

SPEDIZIONI

Salvo diversi accordi, la fornitura dei prodotti si intende Ex Works Incoterms 2020 e pertanto l'azienda non si assume alcun rischio ed alcuna responsabilità per ritardi, perdite, danni causati durante il trasporto.

La consegna si intende effettuata al momento in cui la merce viene consegnata allo spedizioniere.

TERMINI DI CONSEGNA

I termini di consegna sono indicativi e quindi non impegnativi.

Eventuali ritardi non daranno diritto al compratore a qualsivoglia pretesa di danni o interessi.

CONDIZIONI DI PAGAMENTO

Le condizioni di pagamento sono concordate direttamente all'acquisizione dell'ordine con l'azienda o con l'agente autorizzato. In caso di ritardato pagamento verranno applicati gli interessi moratori secondo le norme di legge in vigore. Ogni irregolarità nei pagamenti, indipendentemente dalla causa, autorizza l'azienda a sospendere o ad annullare gli ordini in corso di esecuzione, senza che ciò pregiudichi il suo diritto ad eventuali azioni per il risarcimento del danno.

RECLAMI

Eventuali reclami rilevati al momento dello scarico della merce dovranno essere annotati sul documento di trasporto (D.d.T.) o sulla lettera di lettura e comunicati direttamente all'azienda entro 8 (otto) giorni a mezzo e-mail : vendite@combiaraldo.it

RESI MERCE

Si accettano resi di merce solo in porto franco e solo se concordati ed autorizzati dall'azienda. Verranno addebitate spese per gestione pratica, ricondizionamento, immagazzinamento pari al 20% del valore della merce.

CONTROVERSIE

Per ogni controversia è competente il foro di Lecco - Italia.

Ogni immagine, scheda tecnica e dimensionale descritta nel catalogo è puramente indicativa; l'azienda si riserva di apportare in qualsiasi momento modifiche tecniche ed estetiche senza nessun preavviso. Nel caso specifico di esigenze tecniche e relativi disegni, è consigliabile rivolgersi all'Ufficio Tecnico della società COMBIARIALDO. Si declina ogni responsabilità per uso improprio della merce. Tutti i dati sono redatti e controllati con la massima cura. Non ci assumiamo comunque nessuna responsabilità per eventuali errori o omissioni. Ogni disegno, fotografia, marchio, logo, deve intendersi come proprietà esclusiva della COMBIARIALDO. Tutti gli utilizzi non espressamente autorizzati saranno perseguiti penalmente.

ORDERS

All orders have to mention the exact reference of the article code. Otherwise, the company will take no responsibility for any possible mistake due to missing or insufficient information. Quantities that are not multiple of the standard packages mentioned on the price list will be automatically rounded up. The minimum order amount is EURO 200,00.

Orders with less amount will be charged on invoice for the practice management expenses of EURO 30,00.

PRICES

The prices of the present list are V.A.T. excluded.

SHIPPING

Unless otherwise agreed, products are supplied Ex Works Incoterms 2020. Therefore, the company will not take any risk or responsibility for delays, losses or damages of goods caused during the transport.

The delivery is considered made once the goods is delivered to the forwarder.

DELIVERY TERMS

Delivery terms are just indicative and consequently not binding.

Possible delays give no right to the buyer to ask for refund of damages or interests.

PAYMENT TERMS

Payment terms are agreed at the order with the company or with the authorized agent. In case of payment delay default interests will be applied according to the law in force.

All irregularities in payments, regardless of the cause, authorize the company to hold-on or to cancel the processing orders, without prejudicing the right of the company to move possible actions for the refund of the damage.

COMPLAINS

All possible complains raised at the download of the goods have to be mentioned on the delivery note or on the waybill and communicate to the company within 8(eight) days by e-mail: vendite@combiaraldo.it

RETURNS OF GOODS

Returns of goods are accepted only in free port and only if previously agreed and authorized by the company. Expenses equal to 20% of the value of the returned goods will be charged for the practice management, the reprocessing and restoring of the returned goods.

DISPUTES

In case of dispute the competent courts is the court of Lecco - Italy.

All images, technical and dimensionai charts mentioned in the catalogue are purely indicative. The company reserves the right to make technical as well as aesthetic changes without previous notice. In case of specific technical needs or related drawings, it is suggested to contact the Technical Office of COMBIARIALDO. All responsibility due to an inappropriate use of the goods is declined. All data are drawn-up and checked with the utmost care. Anyway, we take no responsibility for possible mistakes or omissions. All drawings, photos, trademarks, logos, are of exclusive COMBIARIALDO's property. All uses not expressly authorized by the company will be prosecuted.

COMBIARIALDO

Via degli Artigiani, 11 • 23811 Ballabio – (LC) Italy

Tel: +39 0341 530674 Fax: +39 0341 531124

www.combiaraldo.it • info@combiaraldo.it

**Stampato in Italia in gennaio 2025 da Grafiche Cola.
Per pubblicizzare con foto od altri mezzi la merce fotografata è
necessaria la preventiva autorizzazione scritta della ditta.**

Printed in Italy in January 2025 by Grafiche Cola.
Prior written permission from the supplier is required for
advertising the goods photographed with photo or other means.



A tutti coloro che, senza nome e senza volto, lavorando con passione e dedizione, rendono possibile la realizzazione di qualcosa che è più di un semplice accessorio.

To all those, who remain nameless and unknown, and dedicate their passion to the realisation of something which is more than just a simple hardware.
Thank you Arialdo.

Grazie papà



combiarialdo.com

Enjoy

BALLABIO, LECCO - ITALY