

cod.	Ø	pz/pcs	tub.	cardine	A	B	C	ØD	ØE	L	CodTek
861P.30/30	30	10	30	M18	30x30	35	9	Ø29	Ø23	53	ACA086101GR
861P.35/35	35	10	35	M22	35x35	40	9	Ø34	Ø28	58	ACA086102GR
861P.40/40	40	10	40	M27	40x40	45	10	Ø39	Ø33	65	ACA086103GR



Accessori per cancelli battenti



Componenti in Acciaio



- Componente da saldare.
- Realizzare una saldatura di dimensioni adatte a supportare le forze in gioco e con materiale d'apporto idoneo.
- Rinforzare adeguatamente le zone d'attacco.



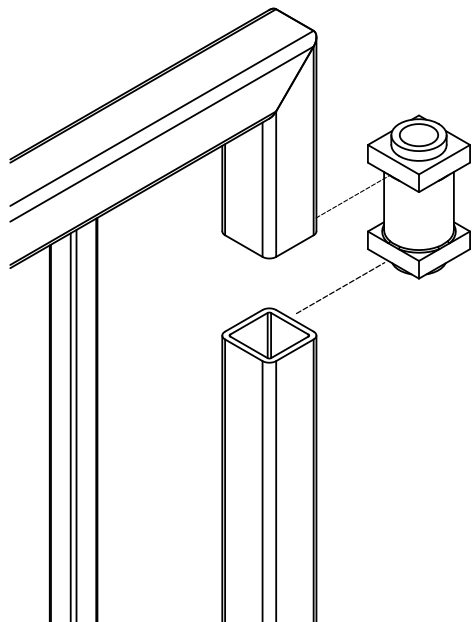
- Ogni 6 mesi controllare il prodotto e lubrificare le parti a contatto.
- Nel caso si riscontrino delle anomalie, impedirne l'uso e far verificare il prodotto installato da personale professionale.



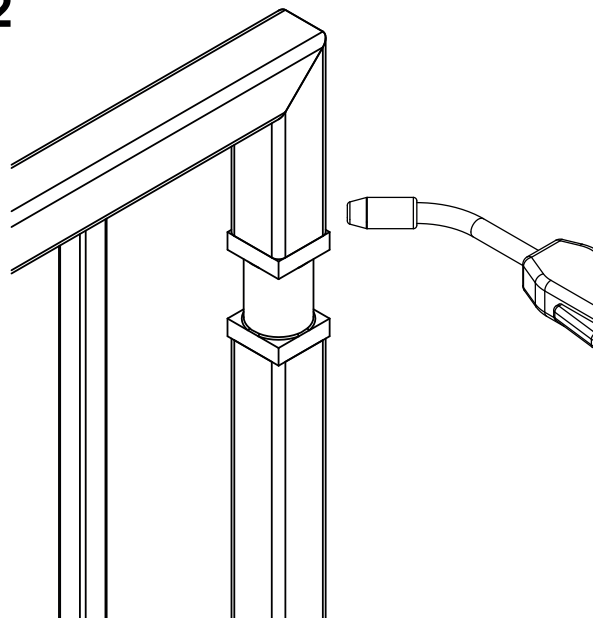
Smaltire responsabilmente il prodotto e le sue parti d'imballaggio rispettando le normative locali nel Paese d'installazione.

L'azienda si riserva di apportare modifiche tecniche ed estetiche senza nessun preavviso. Si declina ogni responsabilità per uso improprio dei prodotti. Ogni disegno, fotografia, marchio, logo, deve intendersi come proprietà esclusiva della Combi Arialdo. Tutti gli utilizzi non autorizzati saranno perseguiti penalmente.

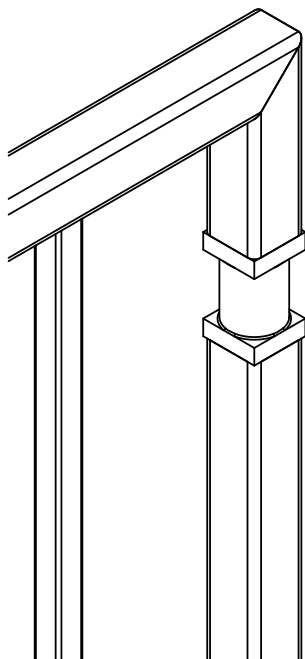
1



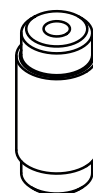
2



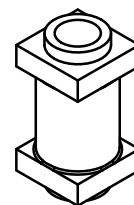
3



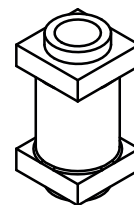
**ART. 861 T**



**ART. 861 P**



**ART. 861 G**



**ART. 861 X**

