

cod.	mm.	pz/pcs	A	B	ØD	sp.	M	Tipo	Barcode	CodTek
783.18	M18	50	32	10	Ø40	8	MB18	●	8033039313010	ARU078303ZB
783.20	M20	50	32	10	Ø40	8	M20	●	8033039313034	ARU078301ZB



Accessori per cancelli scorrevoli



Componenti in Acciaio Zincato



- Componente da fissare.
- Rinforzare adeguatamente le zone d'attacco.

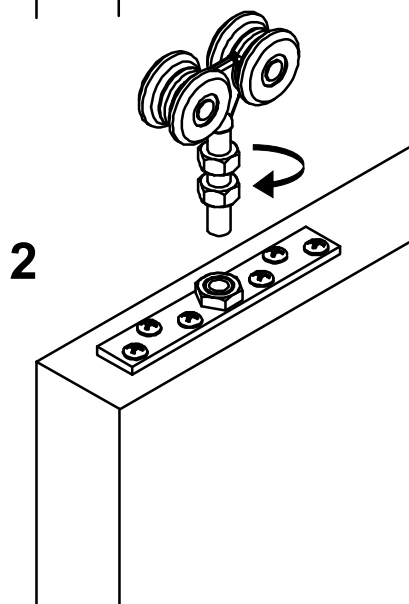
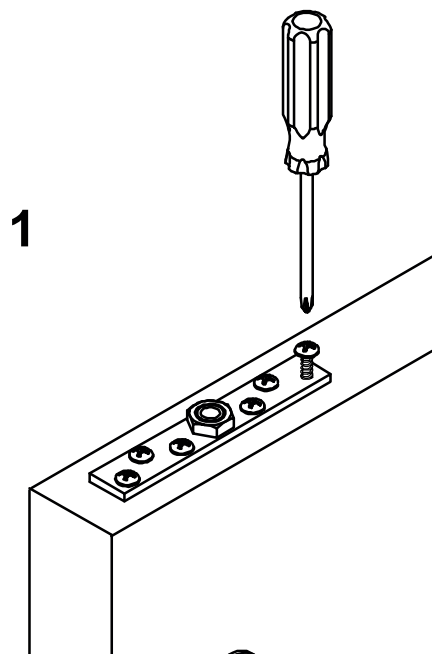


- Ogni 6/12 mesi controllare il prodotto.
- Nel caso si riscontrino delle anomalie, impedirne l'uso e far verificare il prodotto installato da personale professionale.

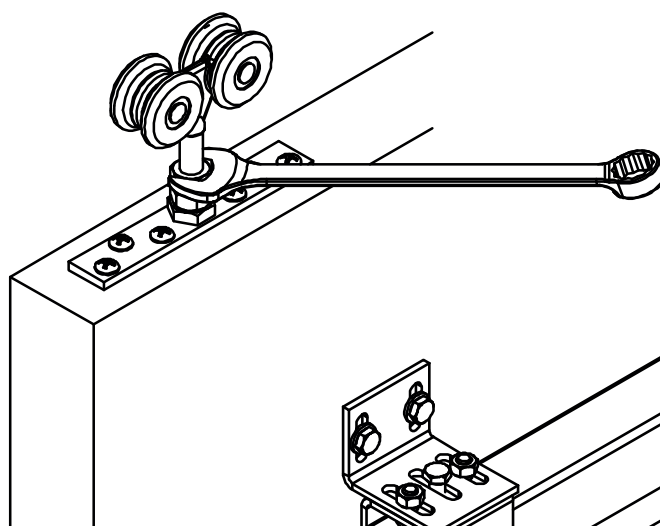


Smaltire responsabilmente il prodotto e le sue parti d'imballaggio rispettando le normative locali nel Paese d'installazione.

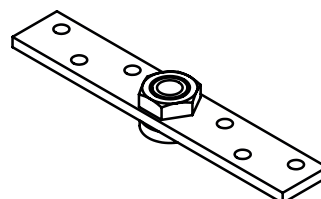
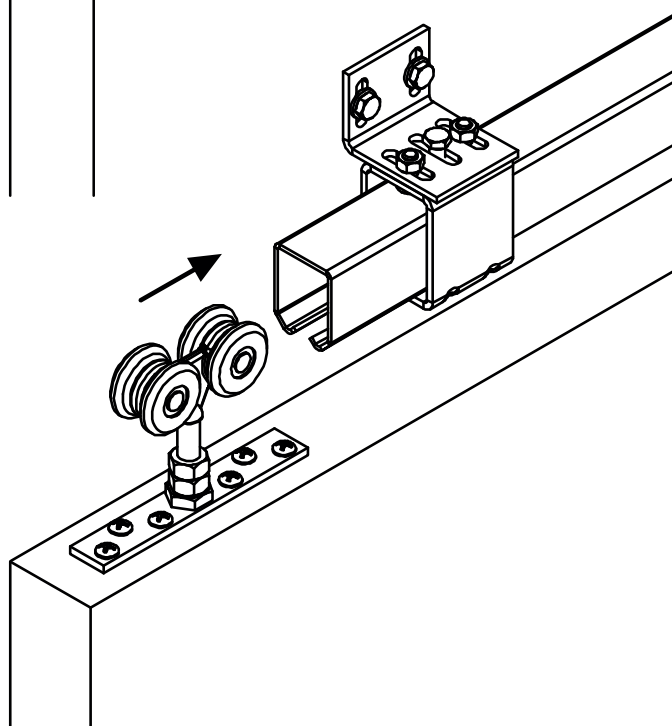
L'azienda si riserva di apportare modifiche tecniche ed estetiche senza nessun preavviso. Si declina ogni responsabilità per uso improprio dei prodotti. Ogni disegno, fotografia, marchio, logo, deve intendersi come proprietà esclusiva della Combi Arialdo. Tutti gli utilizzi non autorizzati saranno perseguiti penalmente.



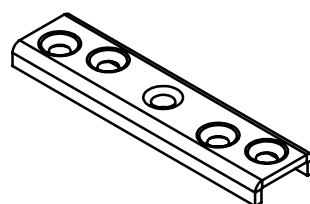
3



4



Art. 783



Art. 782