

| cod. | mm. | pz/pcs | C | CodTek |
|------|---------|--------|--------|-------------|
| 266 | GIGANTE | 25 | 0 - 16 | ASC026602LU |



Sistemi di chiusura



Componenti in Acciaio



- Componente da saldare.
- Realizzare una saldatura di dimensioni adatte a supportare le forze in gioco e con materiale d'apporto idoneo.
- Rinforzare adeguatamente le zone d'attacco.

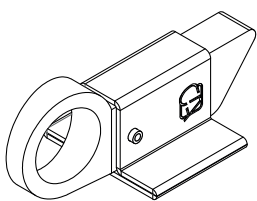
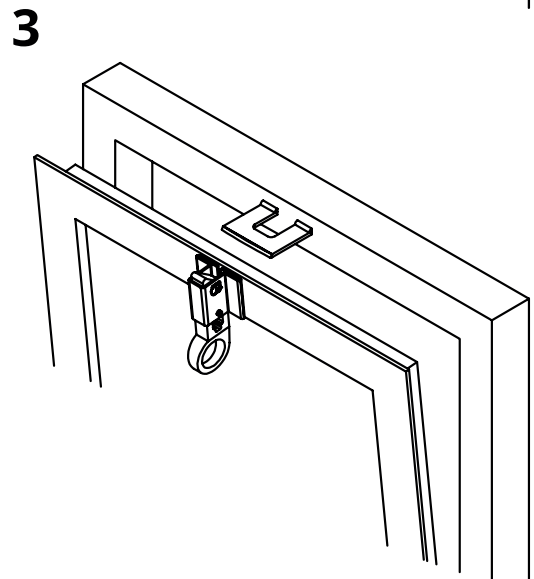
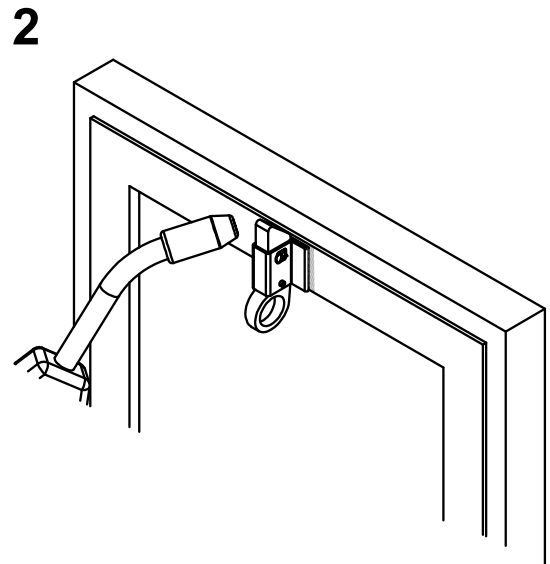
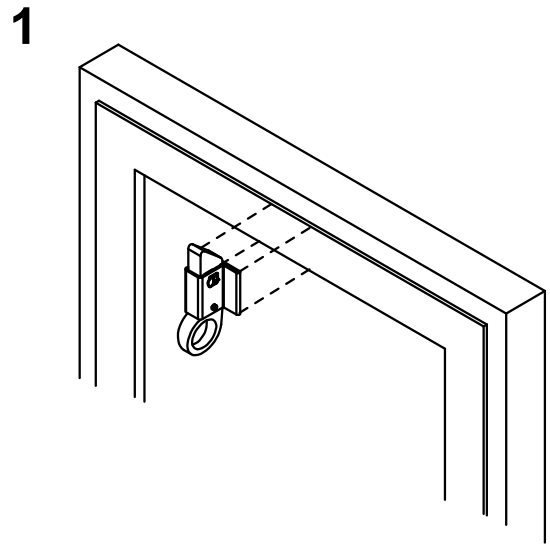
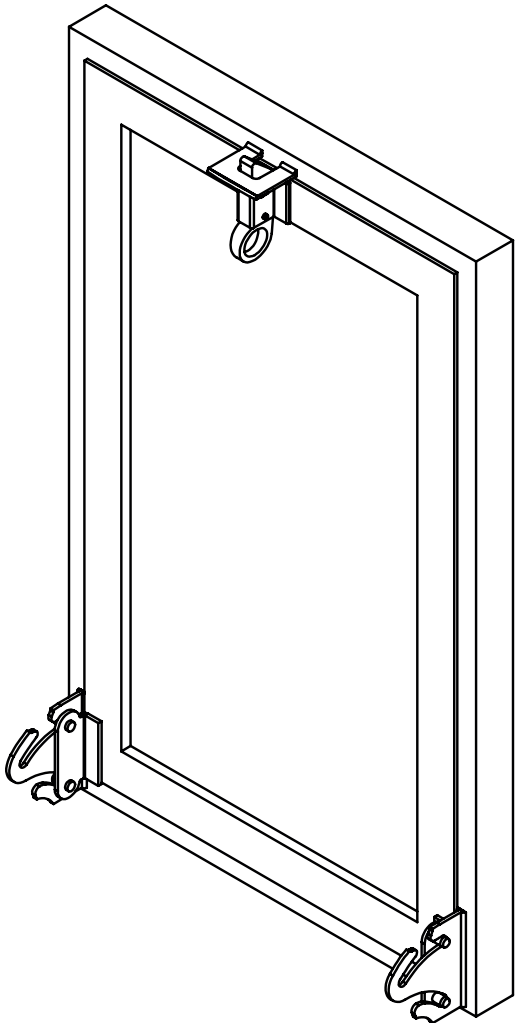


- Ogni 6/12 mesi controllare il prodotto.
- Nel caso si riscontrino delle anomalie, impedirne l'uso e far verificare il prodotto installato da personale professionale.

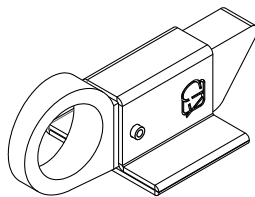


Smaltire responsabilmente il prodotto e le sue parti d'imballaggio rispettando le normative locali nel Paese d'installazione.

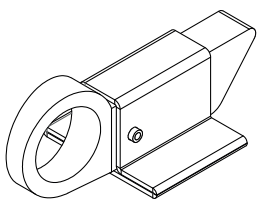
L'azienda si riserva di apportare modifiche tecniche ed estetiche senza nessun preavviso. Si declina ogni responsabilità per uso improprio dei prodotti. Ogni disegno, fotografia, marchio, logo, deve intendersi come proprietà esclusiva della Combi Arialdo. Tutti gli utilizzi non autorizzati saranno perseguiti penalmente.



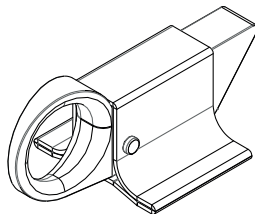
ART. 265



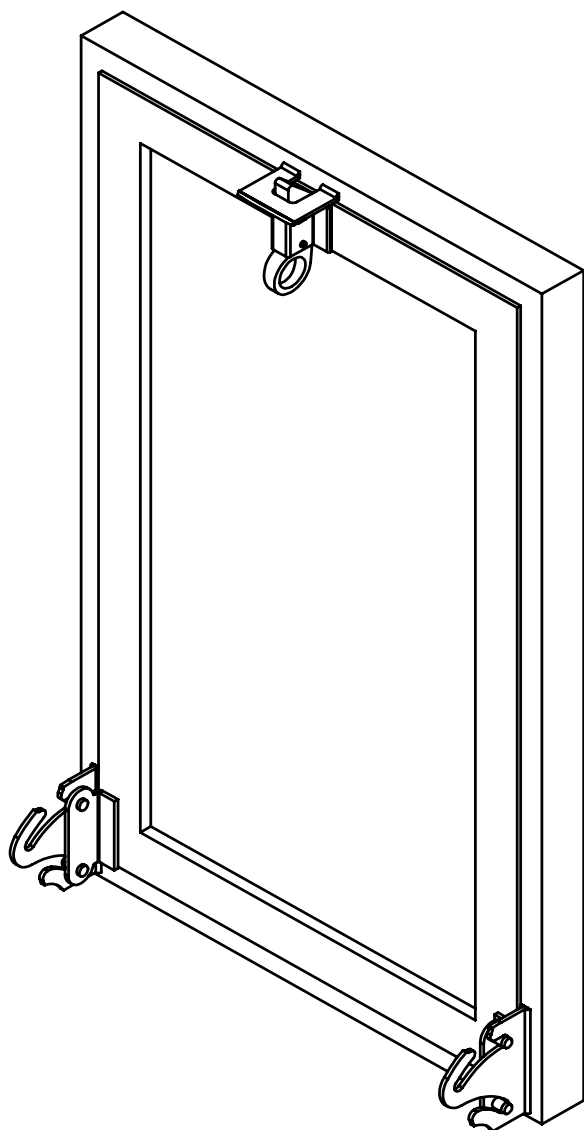
ART. 265 T



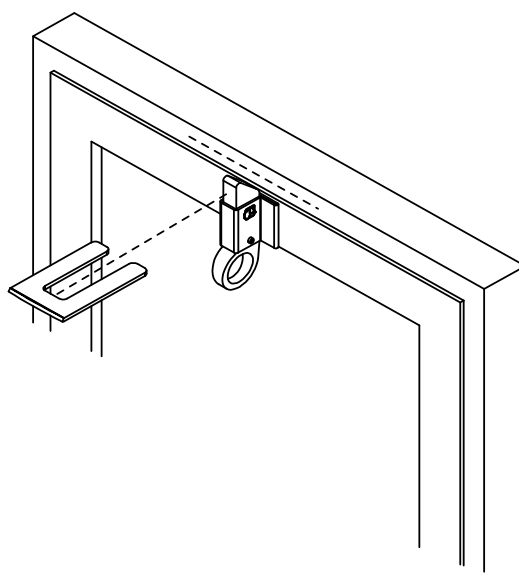
ART. 266



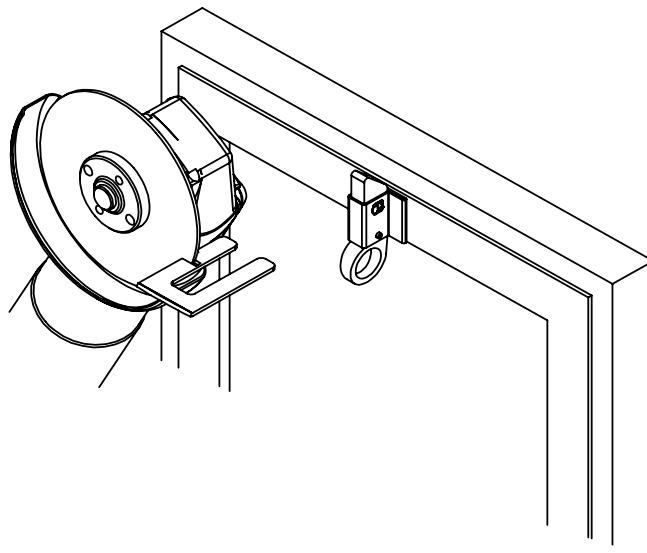
ART. 267



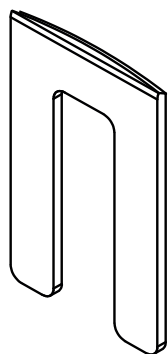
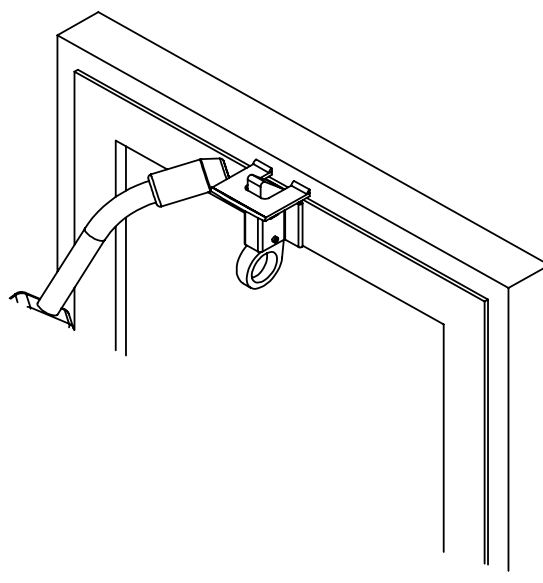
1



2



3



ART. 270